



มหาวิทยาลัยเชียงใหม่

แปลนฤๅธิ์

25 soi13 Sirimangkalajam Rd.
Suthep Muang Chiangmai
Tel 053 894816
Fax 053 894896

PROJECT:

อาคารหอพักนักศึกษา 7 ชั้น
กลุ่มที่ 2 อาคาร E และ F

LOCATION:

ศูนย์แม่ริม อำเภอแม่ริม
จังหวัดเชียงใหม่

ARCHITECTS:

ขวัญชัย สุธรรมชาว ส.ศอ.3000

วรวิทย์ รัตนธรรม ส.ศอ.17474

เกรียงไกร กิ่งนิภา ส.ศอ.18332

LANDSCAPE ARCHITECTS:

จิรายุทธ เจริญศิริวรรณ ส.ภ.ศ.79

ENGINEERS:

ศทวชญ์ ไชยแสน สย.8674

ศักดิ์ชัย ทองพันธัง ภษ.33429

ELECTRICAL ENGINEERS:

จำนงค์ ไชยวาล ส.พท.4537

SANITARY ENGINEERS:

ศุภชัย คงอินทร์ ส.ศ.276

MECHANICAL ENGINEERS:

สมจิตร ชินโชติ ส.ภ.4172

TITLE:

ผังบริเวณ

SCALE:

1 : 200

APPROVED BY:

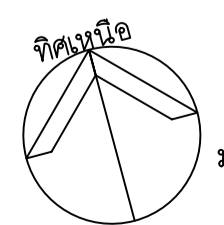
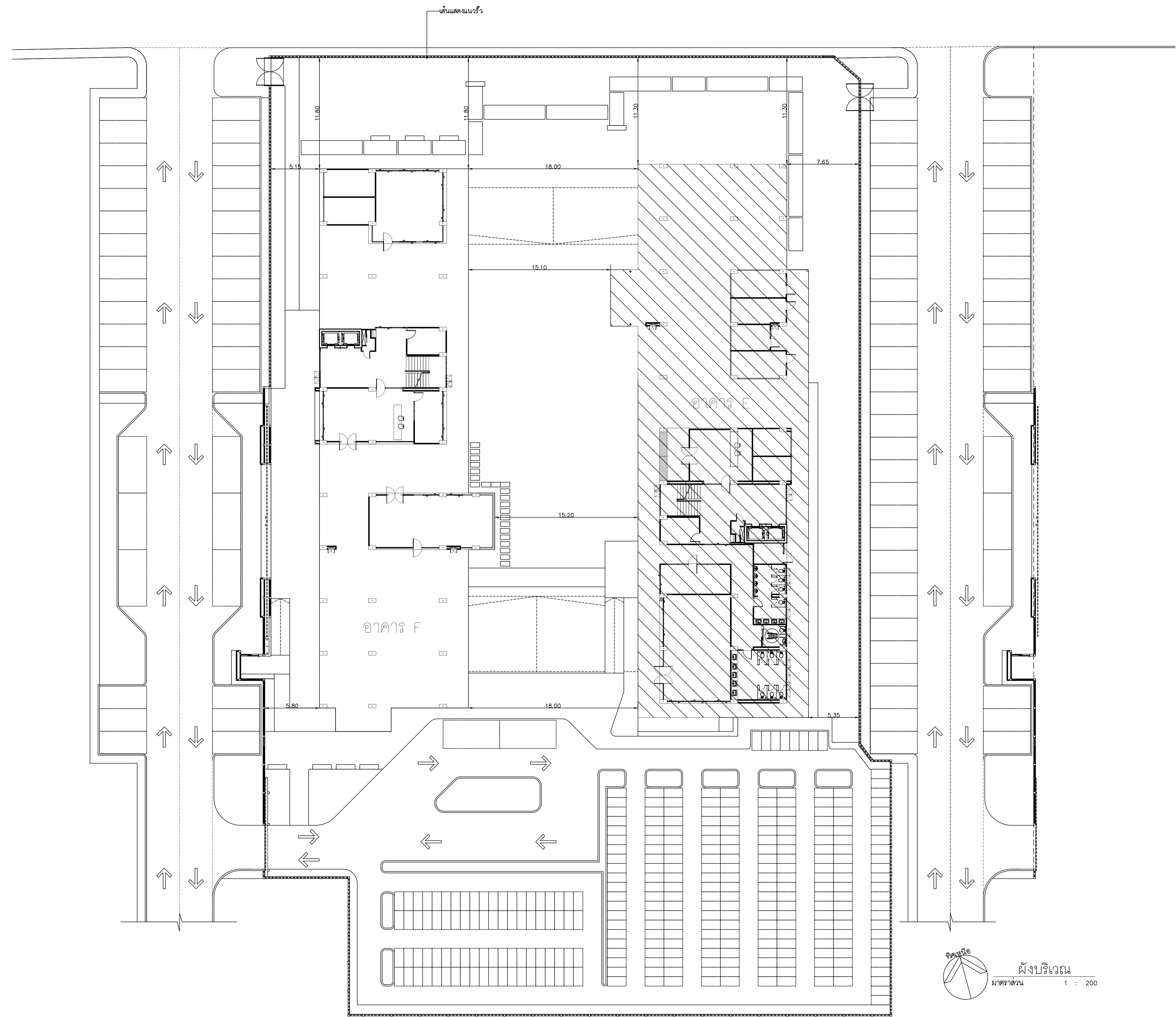
REVISION

NO.	DESCRIPTION	DATE

PROJECT NO :

อาคาร D

A-01	SHEETS NO:	01
	TOTAL SHEET:	24



ผังบริเวณ
มาตราส่วน 1 : 200



มหาวิทยาลัยเชียงใหม่

แปลนอาคาร

25 soi13 Sirimangkalajam Rd.
Suthep Muang Chiangmai
Tel 053 894816
Fax 053 894896

PROJECT:

อาคารหอพักนักศึกษา 7 ชั้น
กลุ่มที่ 2 อาคาร E และ F

LOCATION:

ศูนย์แม่ริม อำเภอแม่ริม
จังหวัดเชียงใหม่

ARCHITECTS:

ชวนชัย สุธรรมชว. ส.ศด.3000
วรรัตน์ รันนอร์ธ. ส.ศด.17474
เกียรติยศ วัฒนชัย ส.ศด.18332

LANDSCAPE ARCHITECTS:

วิชัย เจริญศิริภักดิ์ ส.ศด.79

ENGINEERS:

ศทวชญ์ โยแสน สย.8674
ศักดิ์ชัย ทองพันธ์ รย. 33429

ELECTRICAL ENGINEERS:

จำนงค์ ไชยวาล สทท.4537

SANITARY ENGINEERS:

สุภชัย ครองจันทร์ สศ. 276

MECHANICAL ENGINEERS:

สมจิตร ชินใจ สก.4172

TITLE:

แปลนพื้นที่ 1-2

SCALE:

1 : 100

APPROVED BY:

REVISION

NO.	DESCRIPTION	DATE

PROJECT NO :

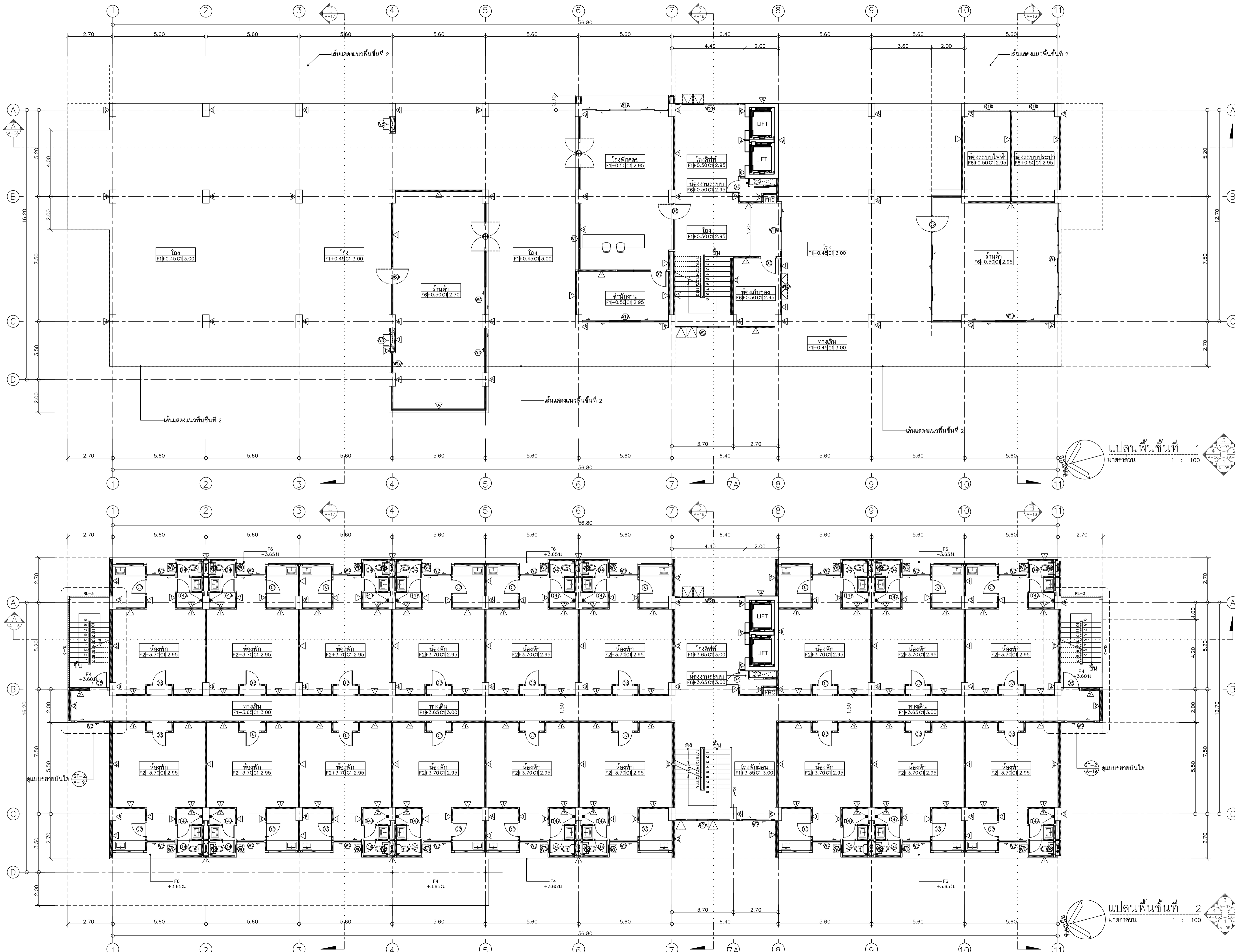
อาคาร F

SHEETS NO:

A-02 02

TOTAL SHEET:

24



แปลนพื้นที่ 1
มาตราส่วน 1 : 100

แปลนพื้นที่ 2
มาตราส่วน 1 : 100



มหาวิทยาลัยราชภัฏ เชียงใหม่

แปลนทุติย

25 sot13 Sirmangkalajam Rd.
Suhep Muang Chiangmai
Tel 053 894816
Fax 053 894896

PROJECT:

อาคารหอพักนักศึกษา 7 ชั้น
กลุ่มที่ 2 อาคาร E และ F

LOCATION:

ศูนย์แม่ริม อำเภอแม่ริม
จังหวัดเชียงใหม่

ARCHITECTS:

บริษัท อู่อริยธรรม ส.ศด.3000
รชรัตน์ รัตนชัย ส.ศด.17474
เกียรติยศ อินทนิล ส.ศด.18332

LANDSCAPE ARCHITECTS:

บริษัท เอเชียวิศวกรรม ส.ศด.79

ENGINEERS:

ศพวช ไชยเดช สทศ.8674
ศักดิ์ชัย ทองพันธ์ ภูมิ 33429

ELECTRICAL ENGINEERS:

ชำนาญ ใจवाल สทศ.4537

SANITARY ENGINEERS:

สุภชัย คงอินทร์ สทศ.276

MECHANICAL ENGINEERS:

สมจิตร ชินใจ สทศ.4172

TITLE:

แปลนพื้นที่ 3-6

SCALE:

1 : 100

APPROVED BY:

REVISION

NO.	DESCRIPTION	DATE

PROJECT NO :

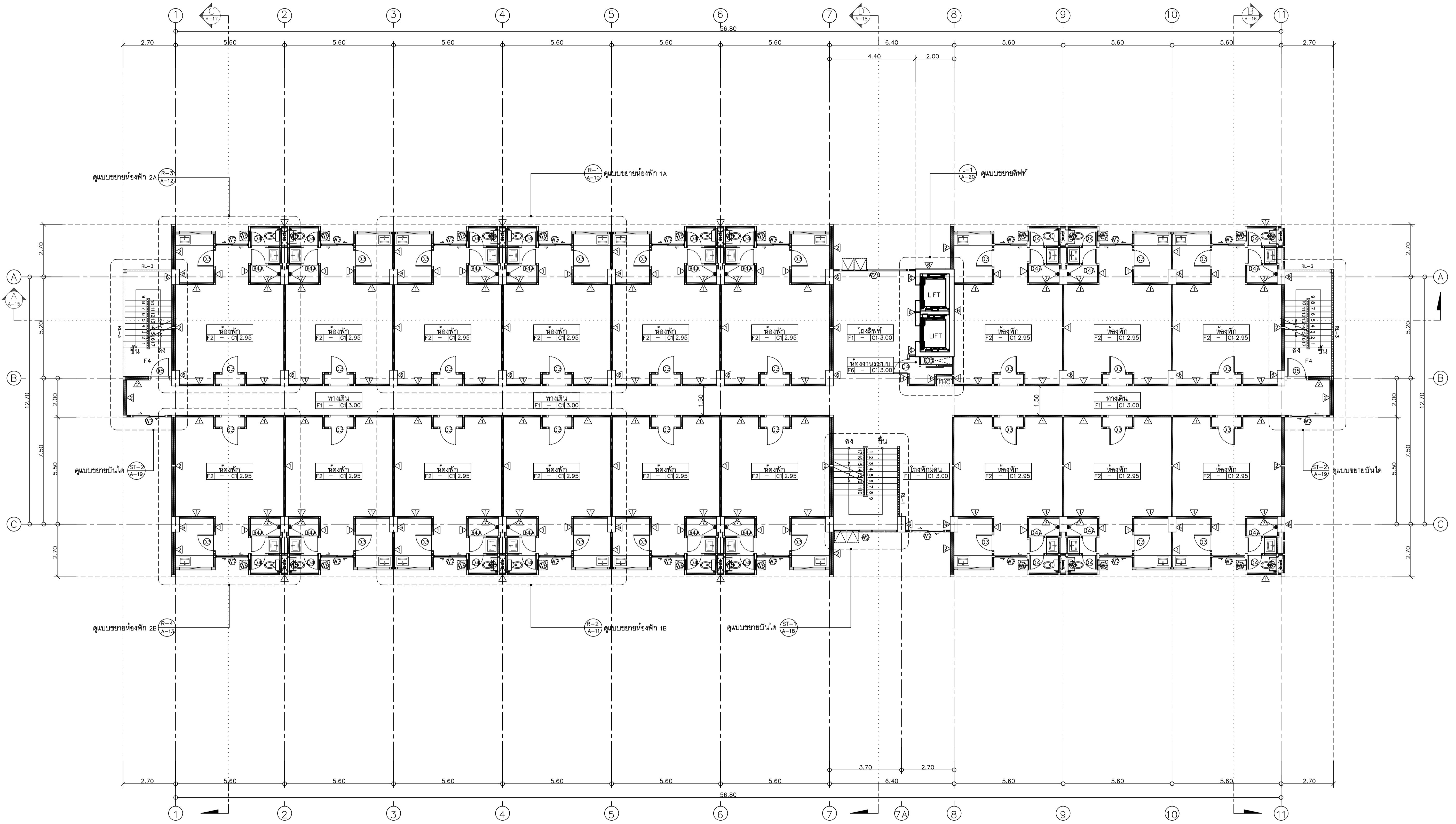
อาคาร F

SHEETS NO:

03

TOTAL SHEET:

24



ตารางบอกระดับพื้น

ระดับพื้นห้อง	ชั้น 3	ชั้น 4	ชั้น 5	ชั้น 6
- ระดับห้องพัก	+6.90	+10.10	+13.30	+16.50
- ระดับพื้นทางเดิน	+6.85	+10.05	+13.25	+16.45
- ระดับพื้นโถงลิฟท์	+6.85	+10.05	+13.25	+16.45
- ระดับพื้นห้องซักล้าง	+6.85	+10.05	+13.25	+16.45
- ระดับพื้นห้องน้ำ	+6.85	+10.05	+13.25	+16.45

*หมายเหตุ ห้องพัก ตู้แบบขยายห้องพัก

แปลนพื้นที่ 3-6
มาตราส่วน 1 : 100



แปลนฤๅที

25 soi13 Sirimangkalajum Rd.
Subhep Muang Chiangmai
Tel 053 894816
Fax 053 894896

PROJECT:

อาคารหอพักนักศึกษา 7 ชั้น
กลุ่มที่ 2 อาคาร E และ F

LOCATION:

ศูนย์แม่ริม อำเภอแม่ริม
จังหวัดเชียงใหม่

ARCHITECTS:

บริษัท ชูชัยวิศวกรรม ๒๕๐๑.3000

ภรณ์รัตน์ รัตนวาทย์ ภ.ศด.17474

เบญจมาภรณ์ ณัฒวัน ภ.ศด.18332

LANDSCAPE ARCHITECTS:

บริษัท เจริญวิศวกรรม ส.ภ.๗9

ENGINEERS:

ศ.ท.วช. โยแสง สข๑.8674

ศักดิ์ชัย ทองพันธ์ ภูมิ 33429

ELECTRICAL ENGINEERS:

ชำนาญค์ ไชยกุล สข๑.4537

SANITARY ENGINEERS:

สุภชัย คงอินทร์ สข๑.276

MECHANICAL ENGINEERS:

สมจิตร สีนใจ สข๑.4172

TITLE:

แปลนพื้นที่ 7 แปลนหลังคา

SCALE:

1 : 100

APPROVED BY:

REVISION

NO.	DESCRIPTION	DATE
-----	-------------	------

PROJECT NO :

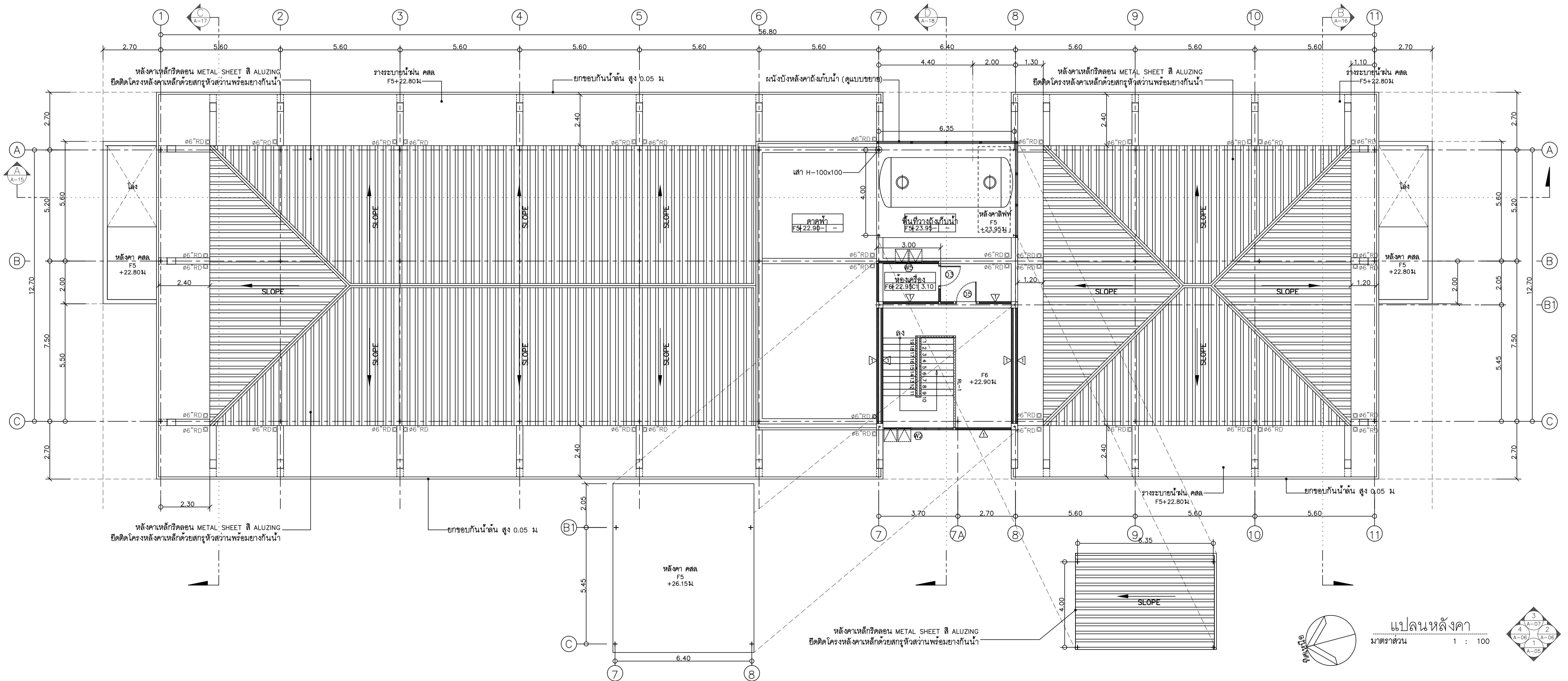
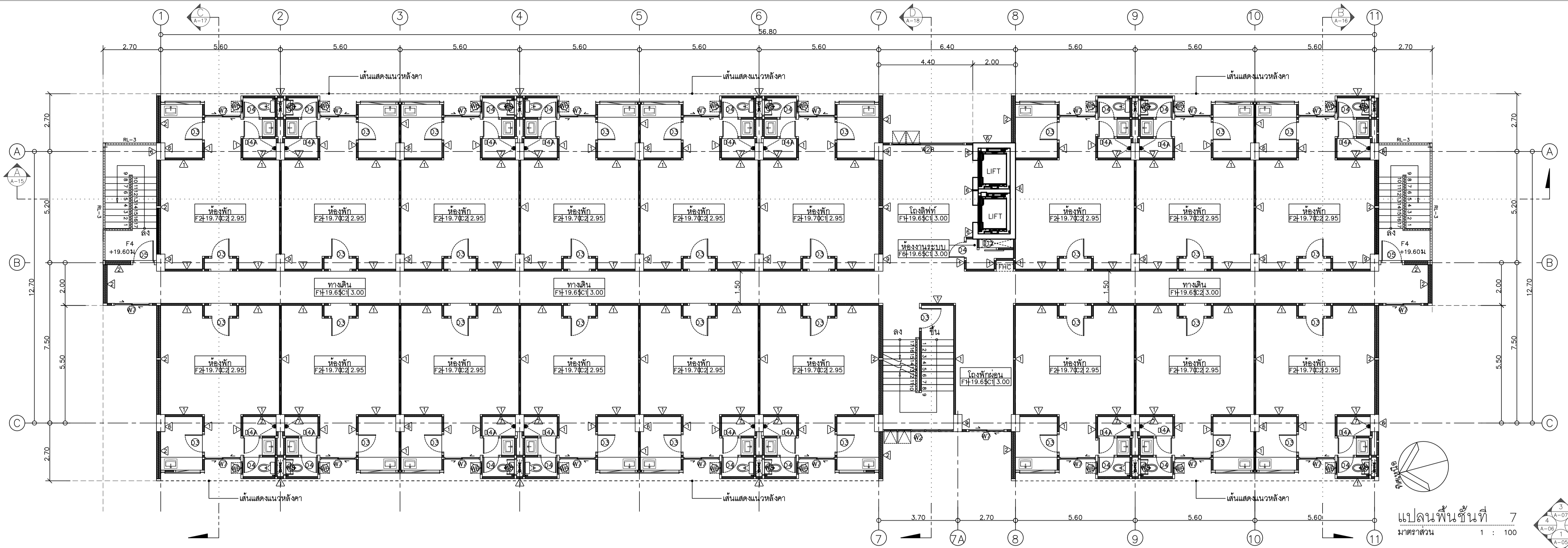
อาคาร F

SHEETS NO:

04

TOTAL SHEET:

24





มหาวิทยาลัยเชียงใหม่

แปลนฤๅรี

25 so13 Sirimangkalajam Rd.
Suthep Muang Chiangmai
Tel 053 894816
Fax 053 894896

PROJECT:

อาคารหอพักนักศึกษา 7 ชั้น
กลุ่มที่ 2 อาคาร E และ F

LOCATION:

ศูนย์แม่ริม อำเภอแม่ริม
จังหวัดเชียงใหม่

ARCHITECTS:

ชวนิช สุธรรนชว. ส.ศด.3000
กรธิน รัตนช้อย. ภ.ศด.17474
เนรมิตร วัฒนธ.ภ.ศด.18332

LANDSCAPE ARCHITECTS:

วิรัช เจริญศิริภท.ส.ภ.ศด.79

ENGINEERS:

ศทวช โยสมน สย.8674
ศักดิ์พงษ์ ทองพันธ์.ภ.ศด.33429

ELECTRICAL ENGINEERS:

จํารงค์ ไชยว. สท.4537

SANITARY ENGINEERS:

สุภชัย คงอินทร์ สท.276

MECHANICAL ENGINEERS:

สมจิตร ชินใจ.สท.4172

TITLE:

รูปดํา 1

SCALE:

1 : 100

APPROVED BY:

REVISION

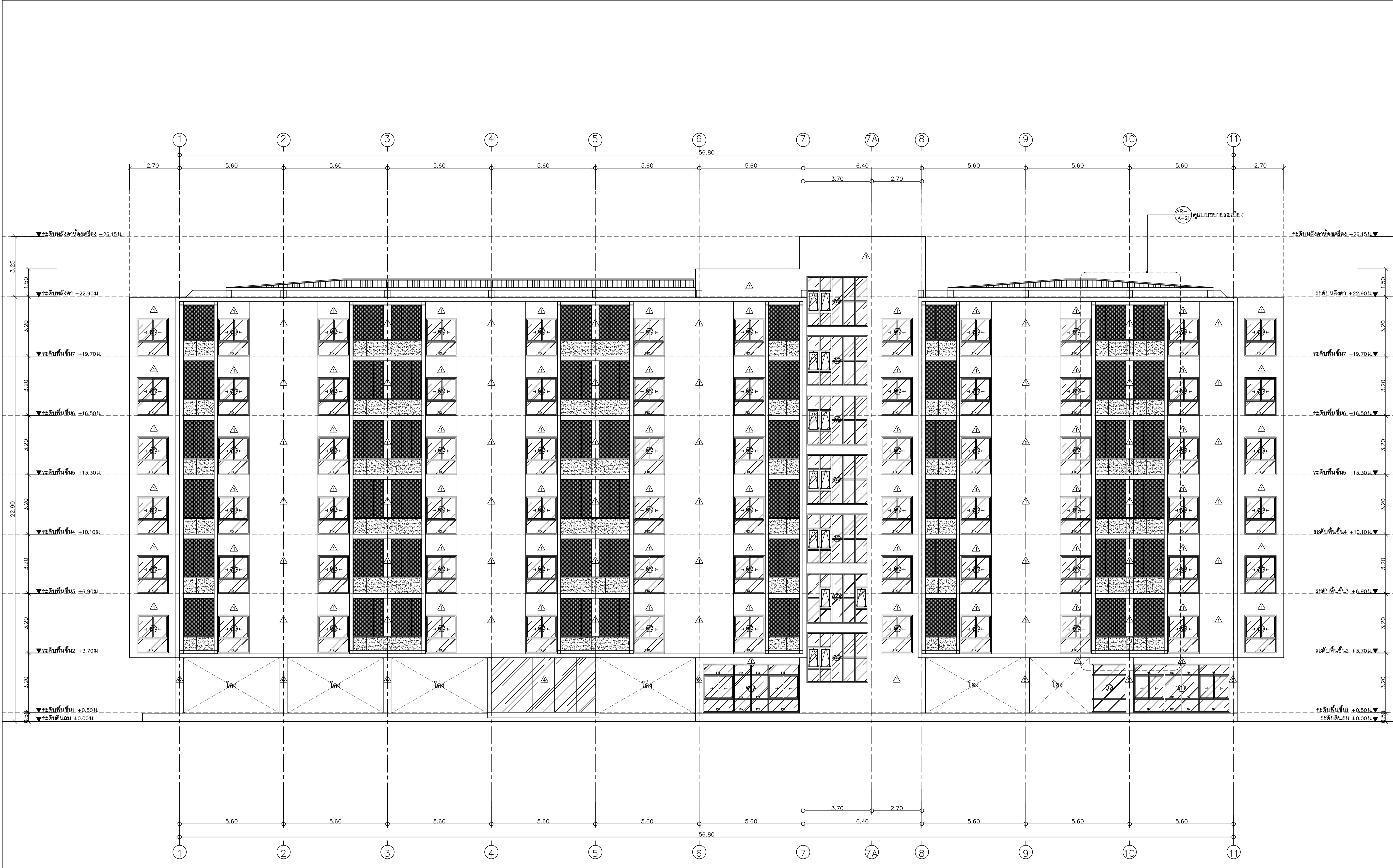
NO.	DESCRIPTION	DATE

PROJECT NO :

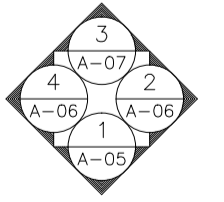
อาคาร F

SHEETS NO: 05

TOTAL SHEET: 24



รูปดํา 1
มาตราส่วน 1 : 100





มหาวิทยาลัยราชภัฏเชียงใหม่

แปลนอาคาร

25 so13 Sirimangkalajam Rd.
Suthep Muang Chiangmai
Tel: 053 884816
Fax: 053 894898

PROJECT:

อาคารหอพักนักศึกษา 7 ชั้น
กลุ่มที่ 2 อาคาร E และ F

LOCATION:

ศูนย์แม่ริม อำเภอแม่ริม
จังหวัดเชียงใหม่

ARCHITECTS:

ชวนชัย สุธรรมชวว ส.ศก.3000
วรรัตน์ รัตนรัตน์ ส.ศก.17474
เนรมิตร อำนวย ส.ศก.18332

LANDSCAPE ARCHITECTS:

จิรัชญ์ เจริญศิริรภก ส.กค.79

ENGINEERS:

ศทวายุ โยธเสน สท.8674
ศักดิ์ชัย ทองพันธัง รท.33429

ELECTRICAL ENGINEERS:

จ่านงค์ ใจนวล สท.4537

SANITARY ENGINEERS:

สุภชัย คงอินทร์ สท.276

MECHANICAL ENGINEERS:

สมจิตร ชินใจ สท.4172

TITLE:

รูปด้าน 2.4

SCALE:

1 : 100

APPROVED BY:

REVISION

NO.	DESCRIPTION	DATE

PROJECT NO :

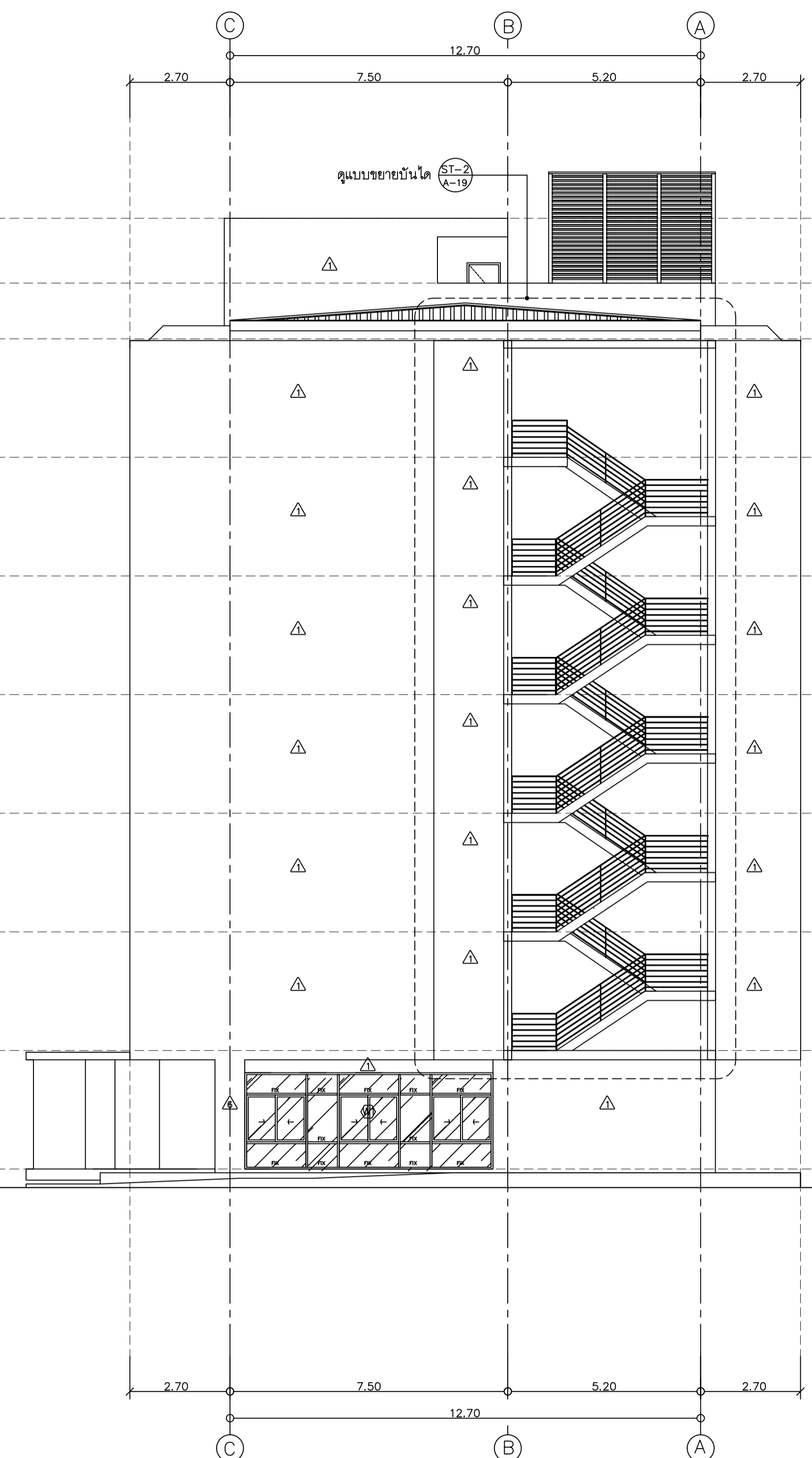
อาคาร F

SHEETS NO:

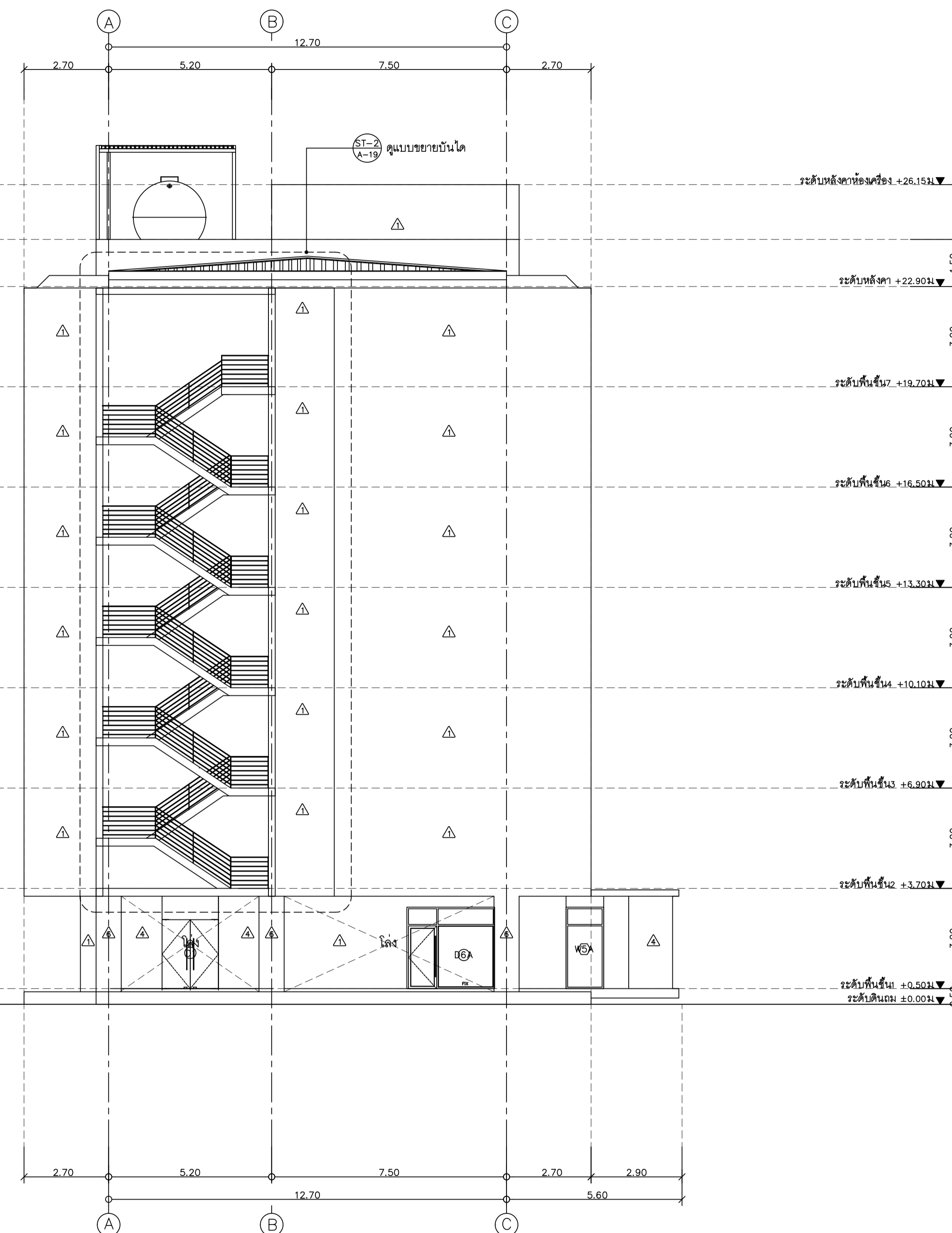
06

TOTAL SHEET:

24



รูปด้าน 2
มาตราส่วน 1 : 100



รูปด้าน 4
มาตราส่วน 1 : 100



มหาวิทยาลัยราชภัฏวชิรเวศน์ เชียงใหม่

แปลน

25 so13 Sirimangkalajam Rd.
Subhep Muang Chiangmai
Tel 053 894816
Fax 053 894896

PROJECT:

อาคารหอพักนักศึกษา 7 ชั้น
กลุ่มที่ 2 อาคาร E และ F

LOCATION:

ศูนย์แม่ริม อำเภอแม่ริม
จังหวัดเชียงใหม่

ARCHITECTS:

ชวนชัย ชูธรรมชวรงค์ ส.ศด.3000

วรทัศน์ รัตนทรัพย์ อ.ศด.17474

เกรียงไกร ชื่นนิวัต อ.ศด.18332

LANDSCAPE ARCHITECTS:

จีรัชช เจริญศิริพรกุล ส.ศด.79

ENGINEERS:

ศทวชัย ไชยแสน สย.8674

ศักดิ์ชัย ทองพันธ์ อย. 33429

ELECTRICAL ENGINEERS:

จำนงค์ ไชยวาล สฟท.4537

SANITARY ENGINEERS:

สุภชัย คงอินทร์ สด.276

MECHANICAL ENGINEERS:

สมจิตร ชินใจ สก.4172

TITLE:

รูปด้าน 3

SCALE:

1 : 100

APPROVED BY:

REVISION

NO.	DESCRIPTION	DATE

PROJECT NO :

อาคาร F

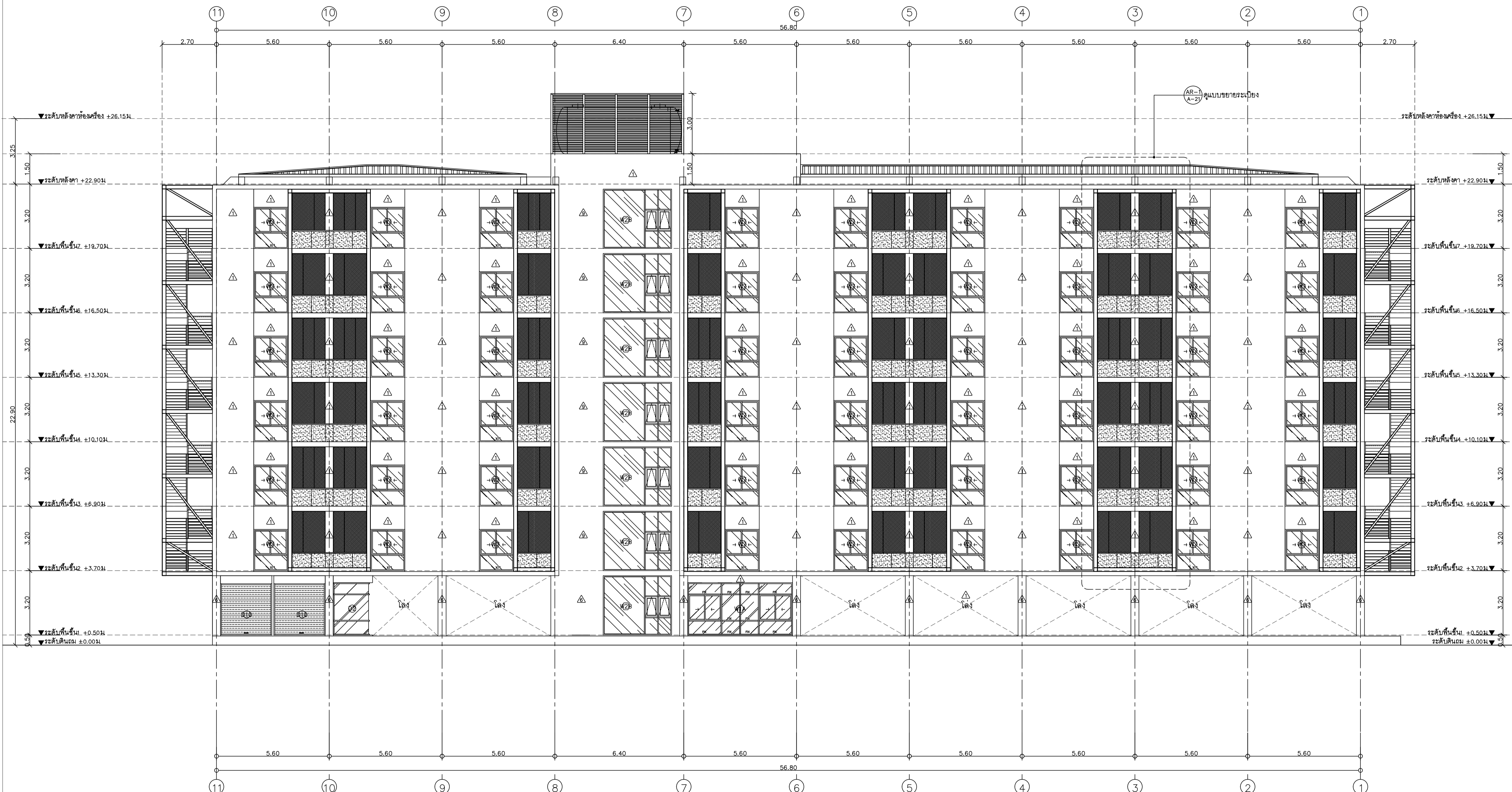
SHEETS NO:

A-07

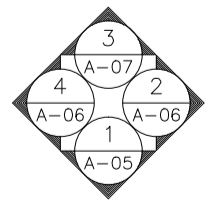
07

TOTAL SHEET:

24



รูปด้าน 3
มาตราส่วน 1 : 100





มหาวิทยาลัยเชียงใหม่

แปลนภาคตัด

25 ซอย 13 Sirimangkalajam Rd.
Suthep Muang Chiangmai
Tel 053 894816
Fax 053 894896

PROJECT:

อาคารหอพักนักศึกษา 7 ชั้น
กลุ่มที่ 2 อาคาร E และ F

LOCATION:

ศูนย์แม่ริม อำเภอแม่ริม
จังหวัดเชียงใหม่

ARCHITECTS:

ชวัญชัย สุวรรณชวลี ส.ศก.3000

วรรัตน์ รัตนอักษร ส.ศก.17474

เบญจมีพร วัฒนวิทย์ ส.ศก.18332

LANDSCAPE ARCHITECTS:

วิชัย เจริญศิริภักดิ์ ส.ศก.79

ENGINEERS:

ศทพวช. โยธเนศ สย 8674

ศักดิ์ชัย ทองหงษ์ ฆบ 33429

ELECTRICAL ENGINEERS:

จ่านงค์ ไชยวาล สทท.4537

SANITARY ENGINEERS:

สุภชัย ครุอินทร์ สศ.276

MECHANICAL ENGINEERS:

สมจิตร ชินใจ สก.4172

TITLE:

รูปตัด A

SCALE:

1 : 100

APPROVED BY:

REVISION

NO. DESCRIPTION DATE

PROJECT NO :

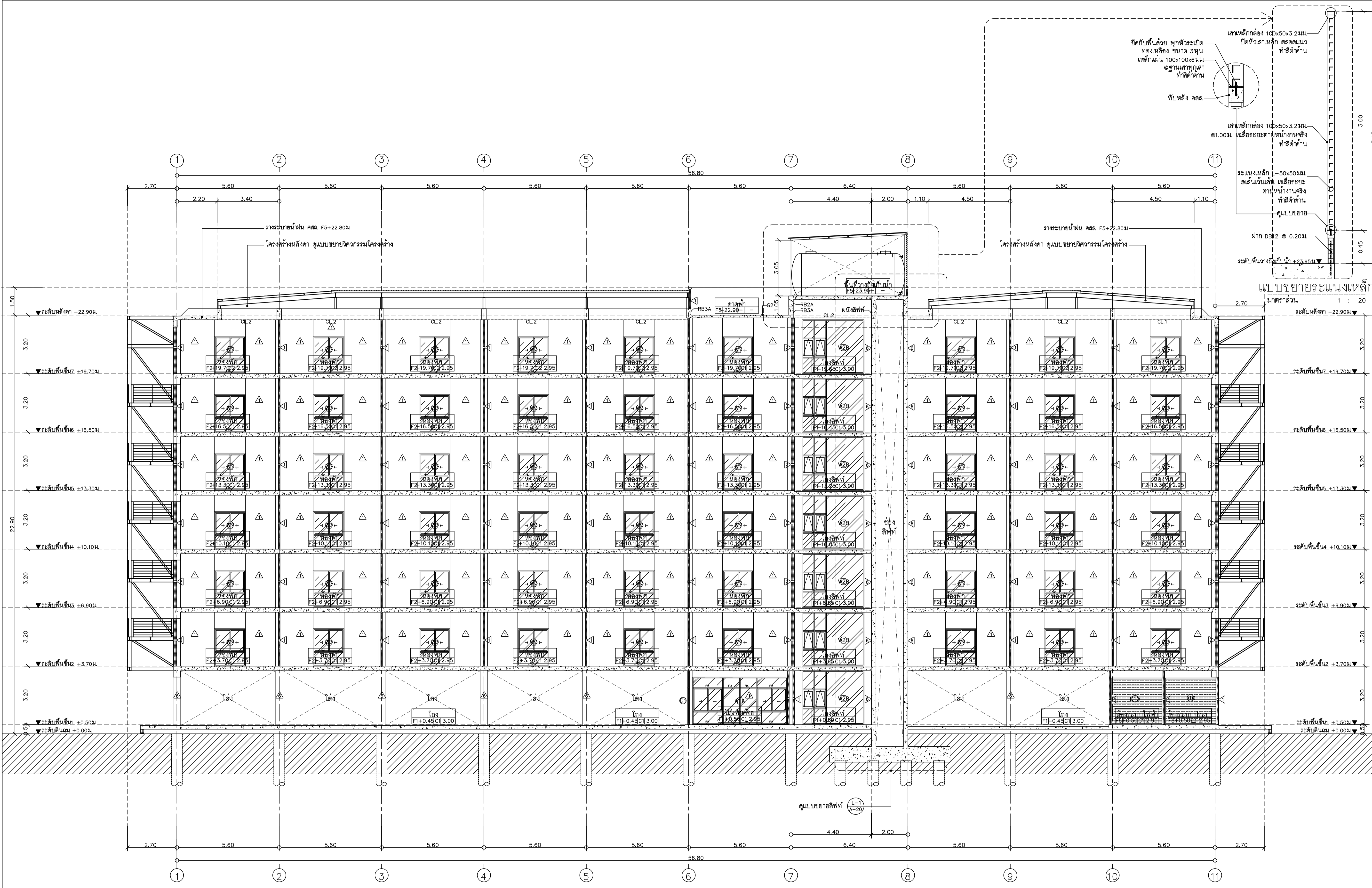
อาคาร F

SHEETS NO:

08

TOTAL SHEET:

24



รูปตัด A
มาตราส่วน 1 : 100



มหาวิทยาลัยราชภัฏสุรินทร์

แปลนที่ดิน

25 หมู่ 13 Srimangkalum Rd.
Subtop Muang Chiangmai
Tel 053 894816
Fax 053 894898

PROJECT:

อาคารหอพักนักศึกษา 7 ชั้น
กลุ่มที่ 2 อาคาร E และ F

LOCATION:

ศูนย์แม่ริม อำเภอแม่ริม
จังหวัดเชียงใหม่

ARCHITECTS:

บริษัท ชูชัย วิศวกรรม จำกัด ๓๐๐.๓๐๐๐
บรรณรักษ์ รัตนศิริ ส.ศก.๑๗๔๗
เบญจมาศ วัฒนศิริ ส.ศก.๑๗๓๓๒

LANDSCAPE ARCHITECTS:

บริษัท เจริญศิริวิมล ส.ศก.๗๙

ENGINEERS:

ศ.ดร.วิทย์ วัฒนศิริ ๘๘๗๔
ศักดิ์ชัย ทองพันธ์ ๗๓ ๓๓๔๒๘

ELECTRICAL ENGINEERS:

ชำนาญกิจ ใจนวล ส.ศก.๕๕๓๗

SANITARY ENGINEERS:

สุกัญญา วัฒนศิริ ส.ศก.๒๗๖

MECHANICAL ENGINEERS:

สมจิตร ชินใจ ส.ศก.๔๑๗๒

TITLE:

รูปตัด B, C, D

SCALE:

1 : 100

APPROVED BY:

REVISION

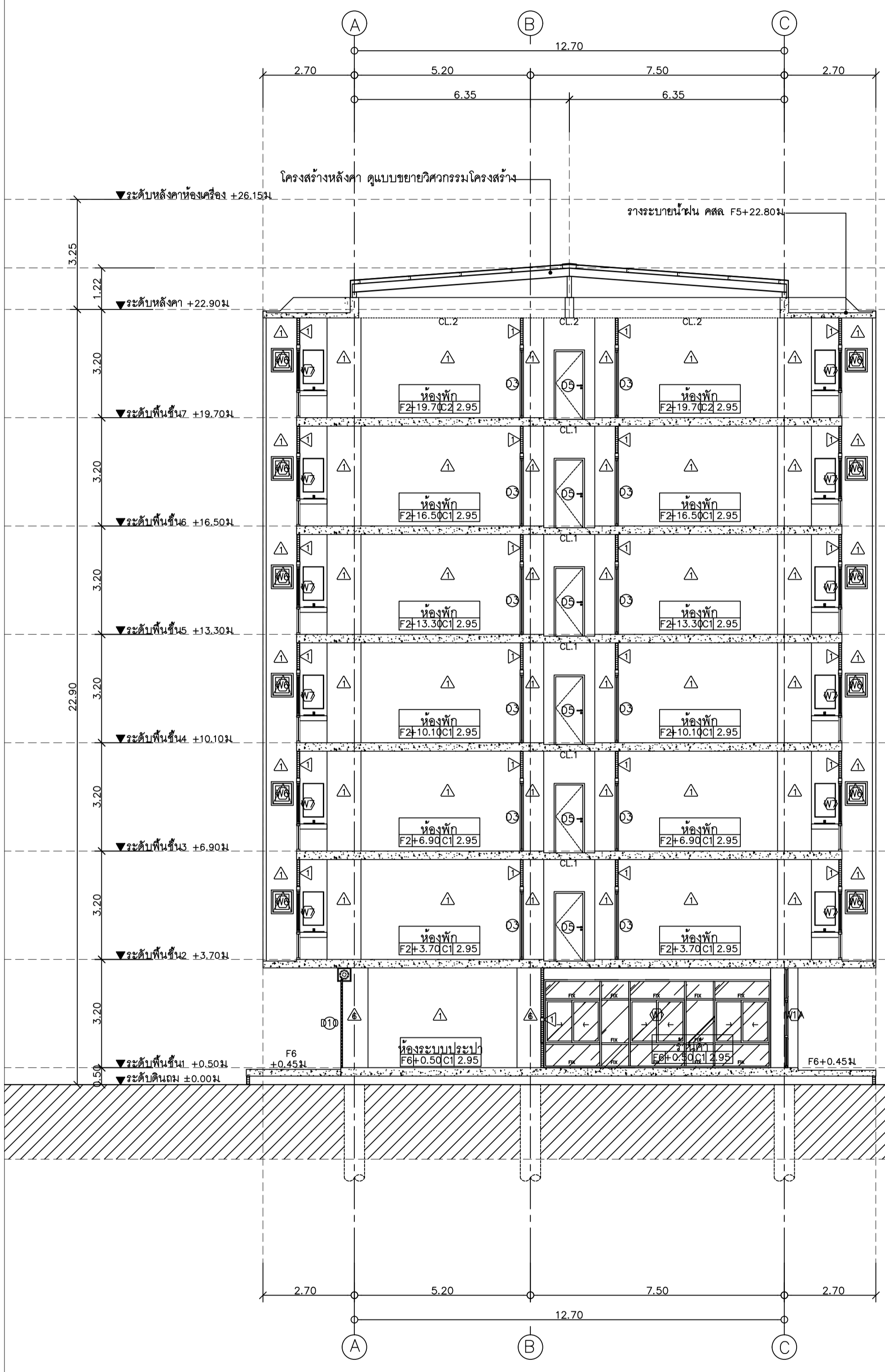
NO.	DESCRIPTION	DATE

PROJECT NO :

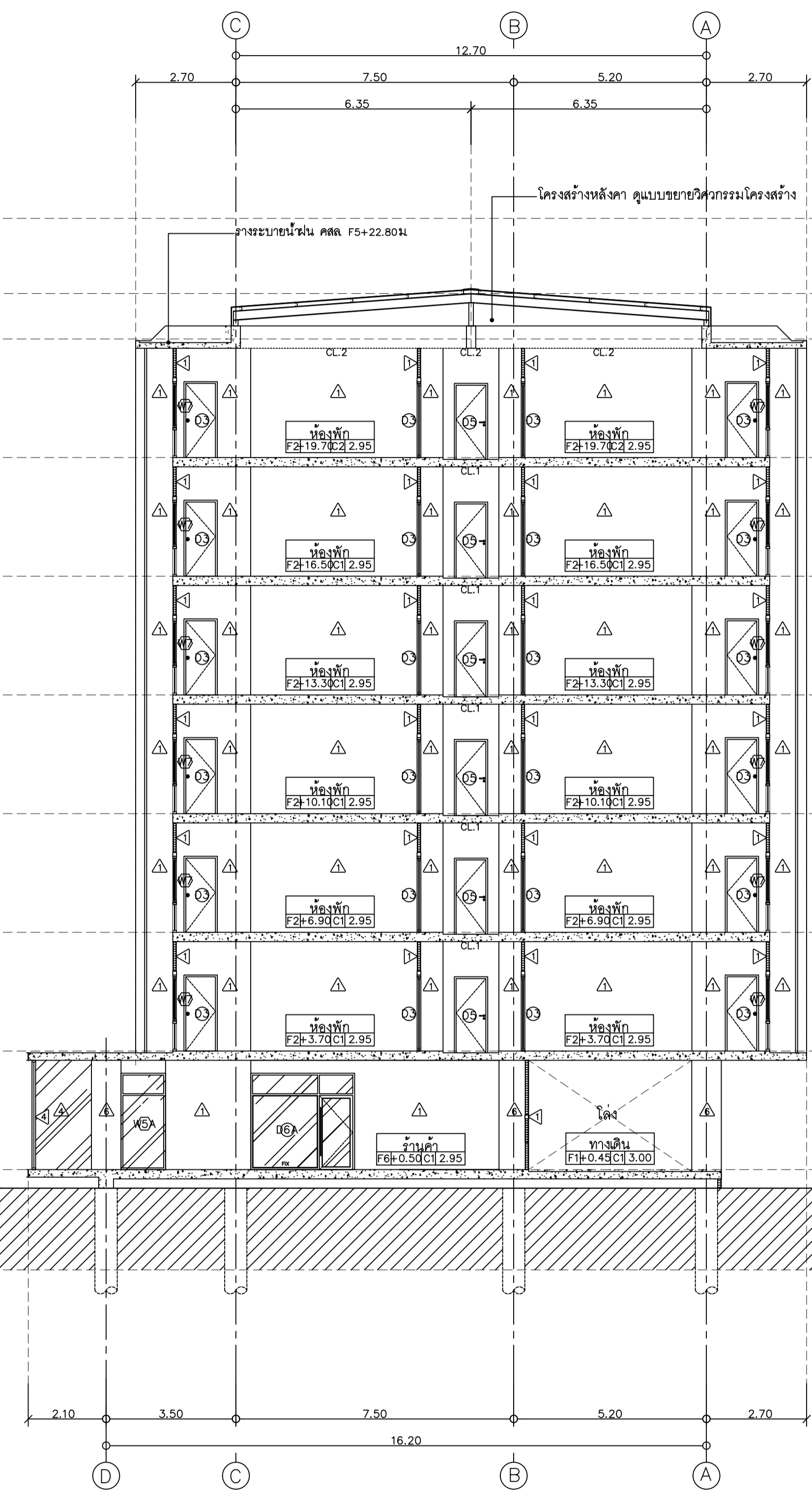
อาคาร F

SHEETS NO: 09

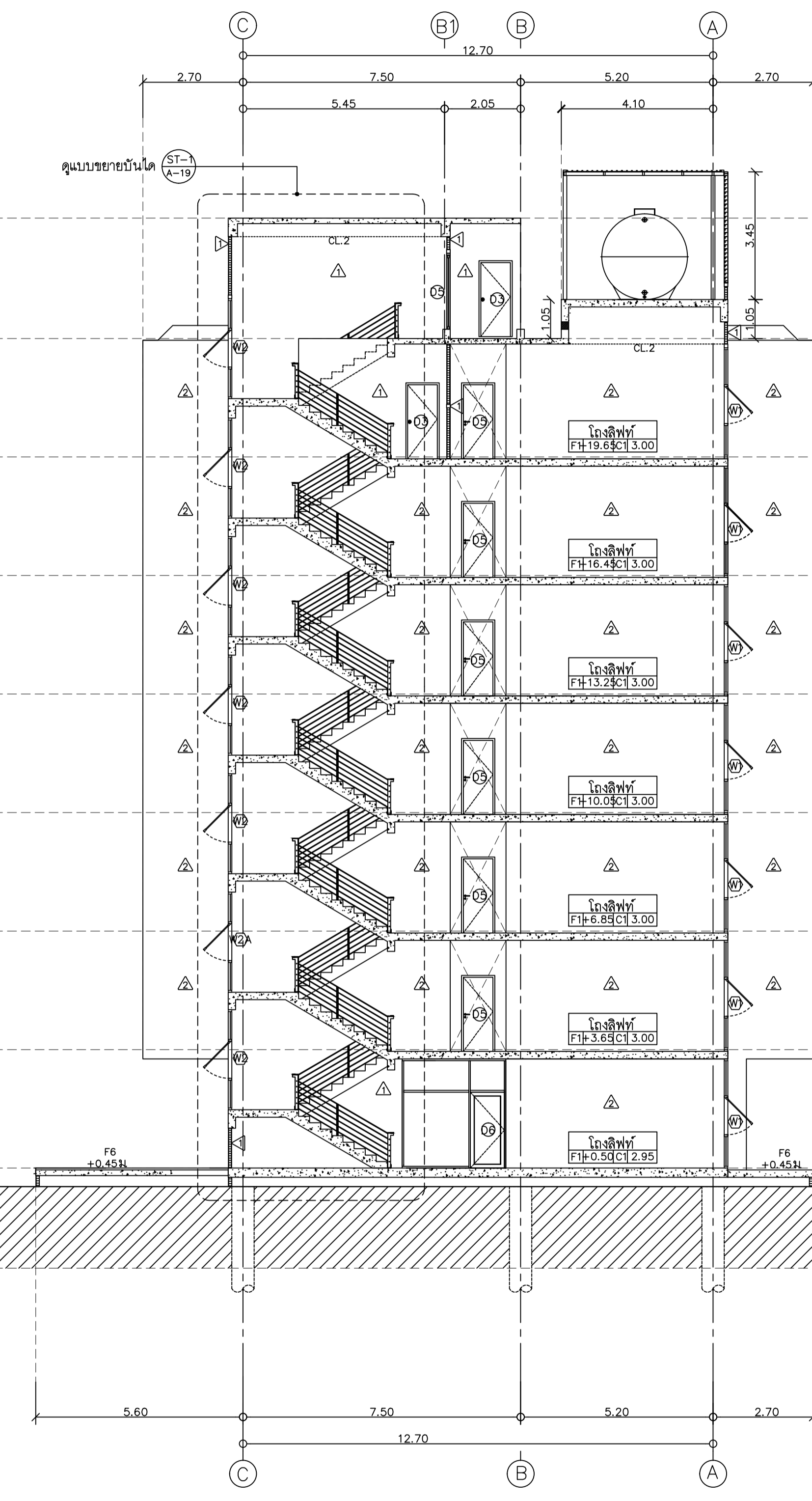
TOTAL SHEET: 24



รูปตัด B
มาตราส่วน 1 : 100



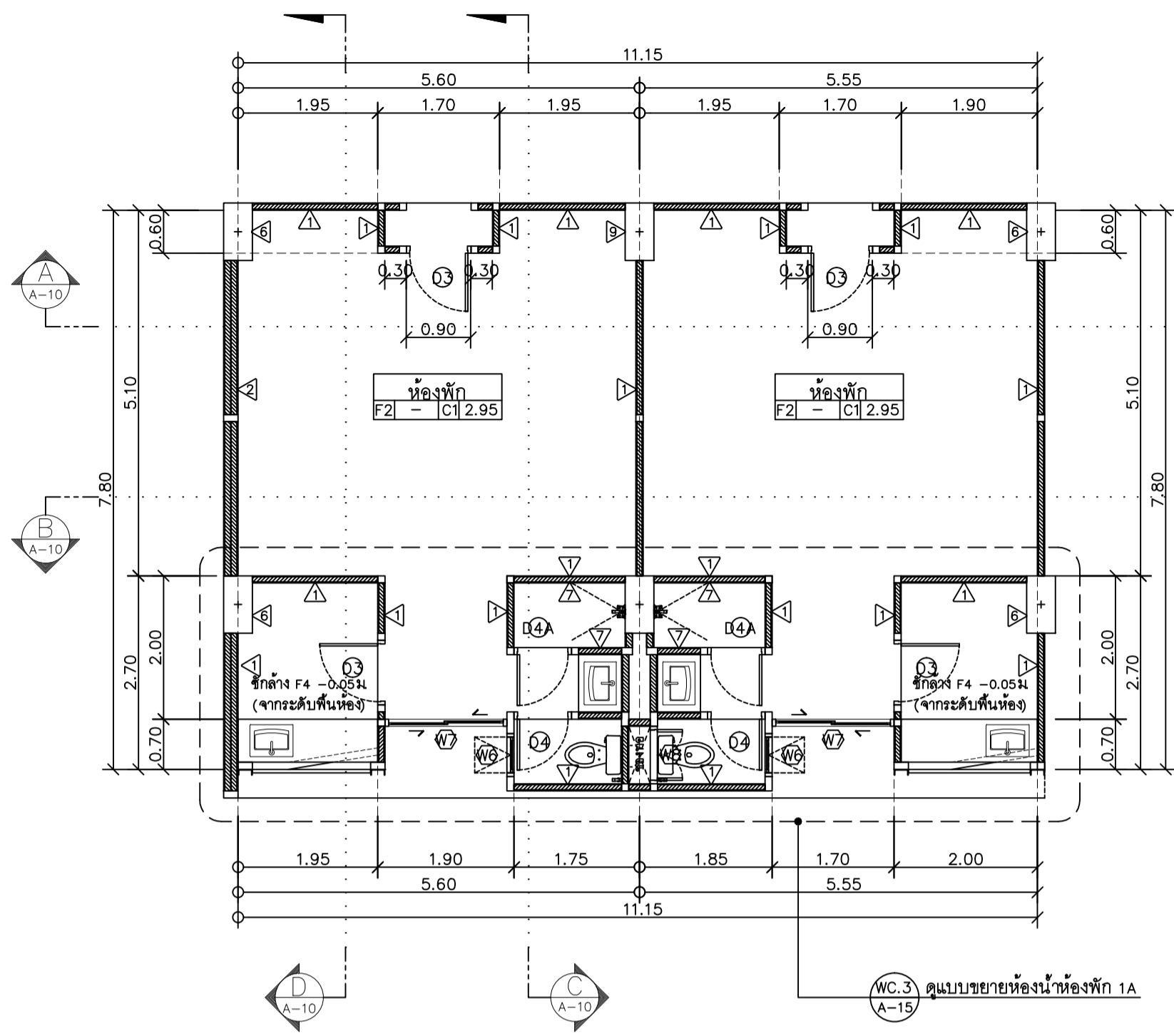
รูปตัด C
มาตราส่วน 1 : 100



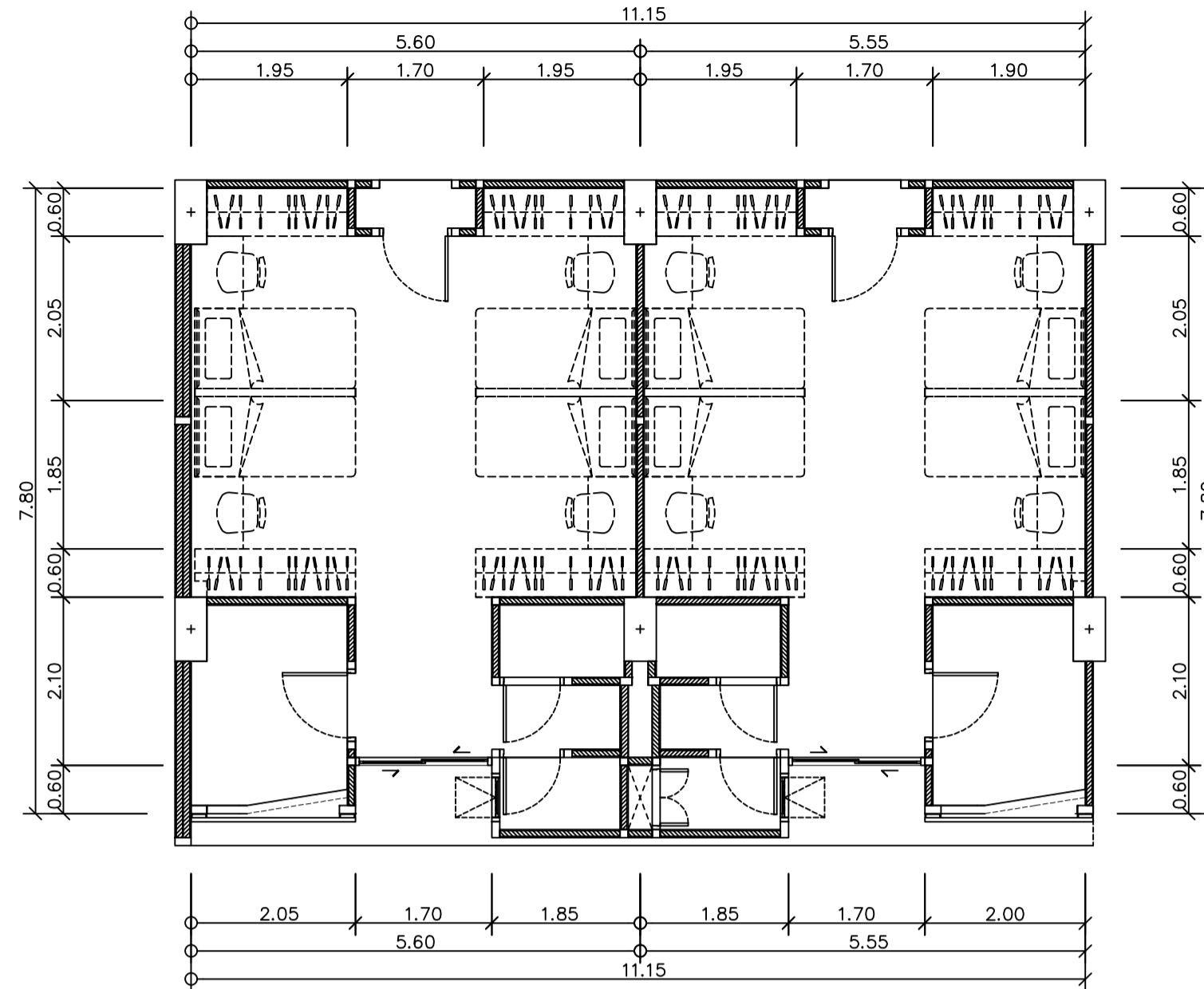
รูปตัด D
มาตราส่วน 1 : 100



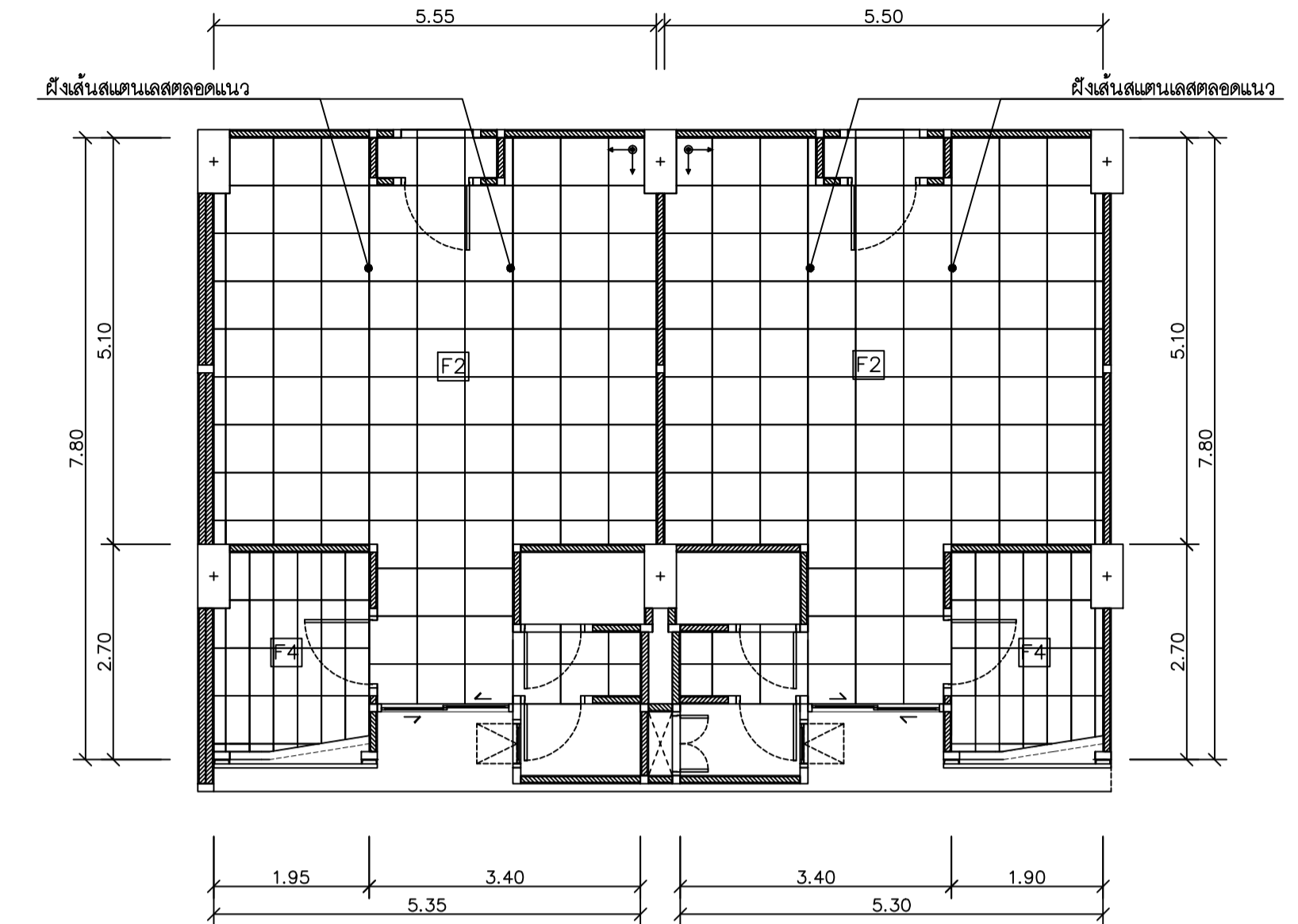
NO.	DESCRIPTION	DATE



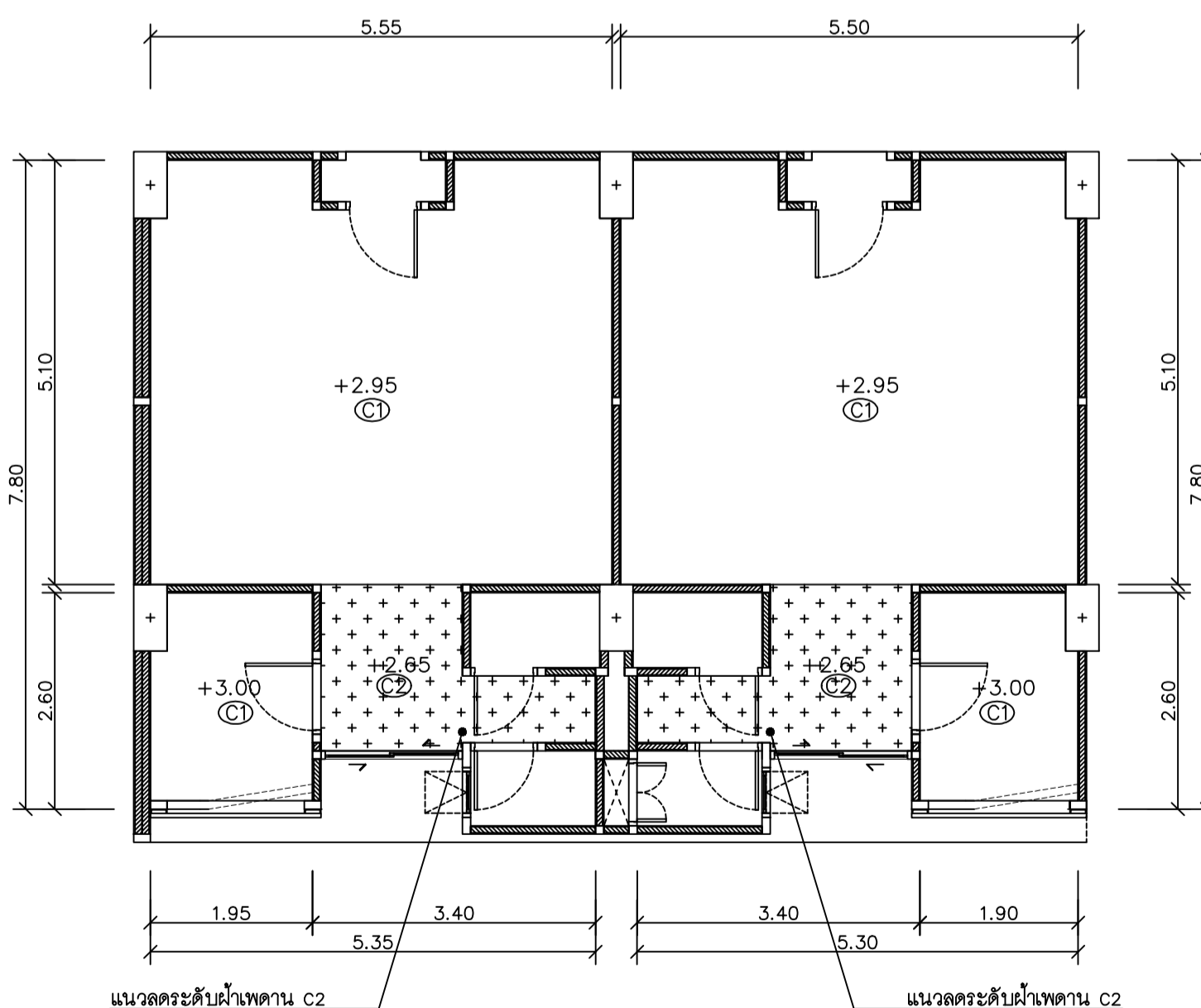
แปลนขยายห้องพัก 1A (R-1)
มาตราส่วน 1 : 75 (A-10)



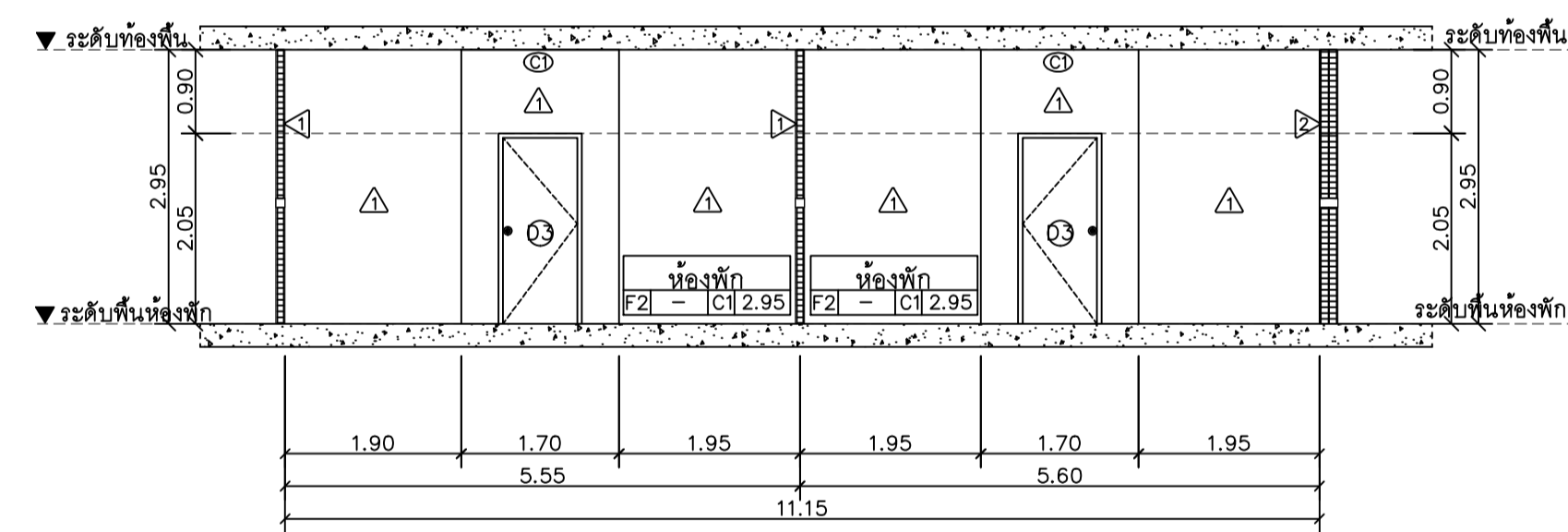
แปลนเฟอร์นิเจอร์ห้องพัก 1A
มาตราส่วน 1 : 75



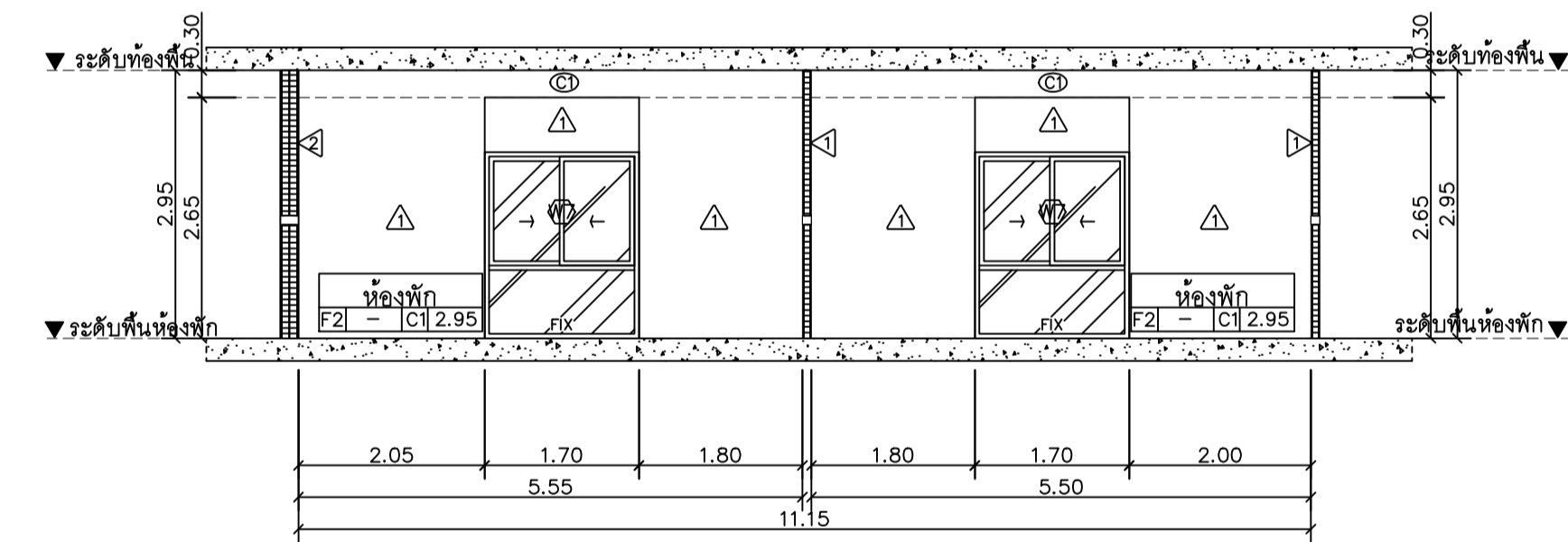
แปลนกระเบื้องห้องพัก 1A
มาตราส่วน 1 : 75



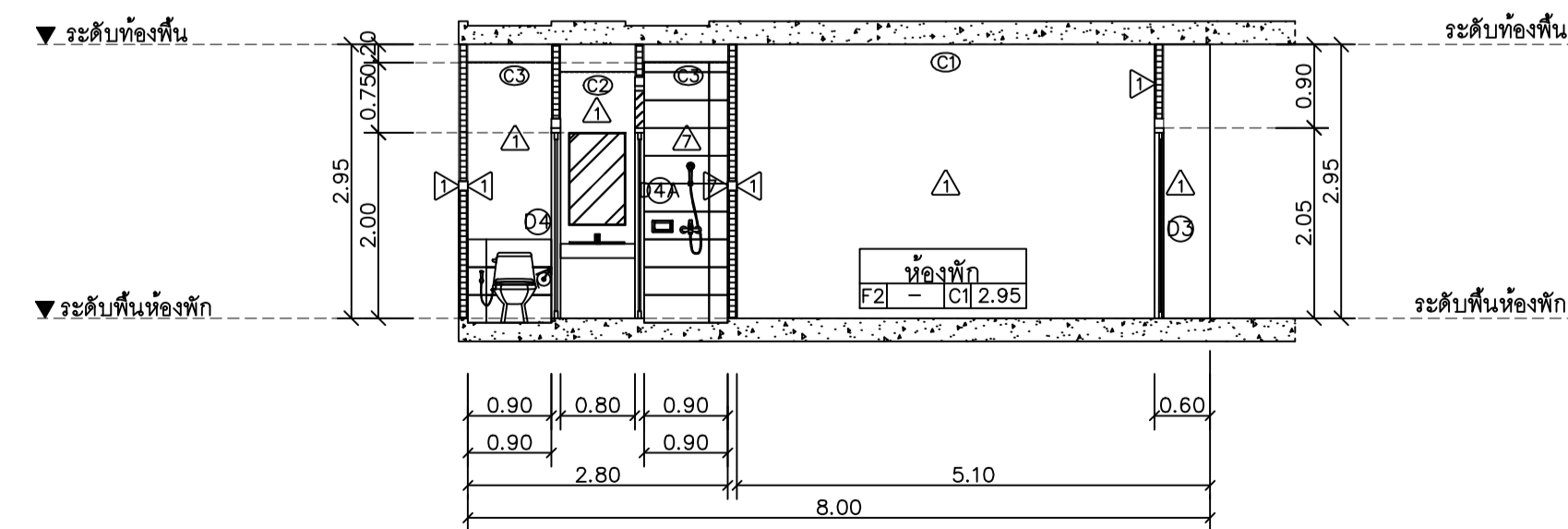
แปลนฝ้าเพดานห้องพัก 1A
มาตราส่วน 1 : 75



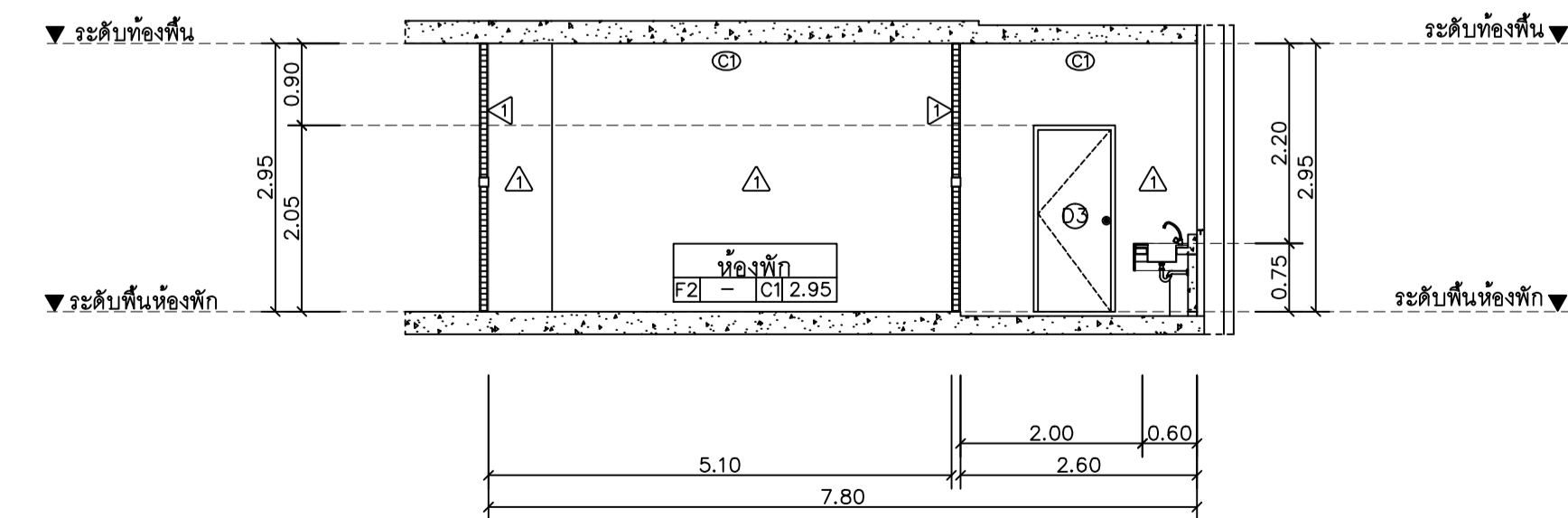
รูปตัด A
มาตราส่วน 1 : 75 (A-10)



รูปตัด B
มาตราส่วน 1 : 75 (A-10)



รูปตัด C
มาตราส่วน 1 : 75 (A-10)



รูปตัด D
มาตราส่วน 1 : 75 (A-10)



มหาวิทยาลัยราชภัฏเชียงใหม่

แปลนภาคตัด

25 ๙๐13 Srimangkalang Rd.
Suthep Muang Chiangmai
Tel 053 894816
Fax 053 894996

PROJECT:

อาคารหอพักนักศึกษา 7 ชั้น
กลุ่มที่ 2 อาคาร E และ F

LOCATION:

ศูนย์แม่ริม อำเภอแม่ริม
จังหวัดเชียงใหม่

ARCHITECTS:

บริษัท สรธรชว. ส.ช.๑๓๑๓๑๑
ดร.ชัยรัตน์ อภัยชัย อ.ศ.๑๒๑๒๑๒
นายสมเกียรติ อธิปัตย์ อ.ศ.๑๓๑๓๑๓

LANDSCAPE ARCHITECTS:

บริษัท เจริญศิริบรรณ ส.ก.๗๗๗๗

ENGINEERS:

ศ.ดร.ช. ไชยเสน ส.ช.๑๑๑๑๑๑
ทศ.ช.ช. ทองพันธัง บ.ช.๑๑๑๑๑๑

ELECTRICAL ENGINEERS:

จ.ร.ช.ช. ชัยมวล ส.ช.๑๑๑๑๑๑

SANITARY ENGINEERS:

ศ.ร.ช.ช. ฉษ.ช.ช. ๒๒๒

MECHANICAL ENGINEERS:

ศ.ร.ช.ช. ชัยใจ ส.ช.๑๑๑๑๑๑

TITLE:

แบบขยายห้องพัก 1B

SCALE:

1 : 75

APPROVED BY:

REVISION

NO.	DESCRIPTION	DATE

PROJECT NO.:

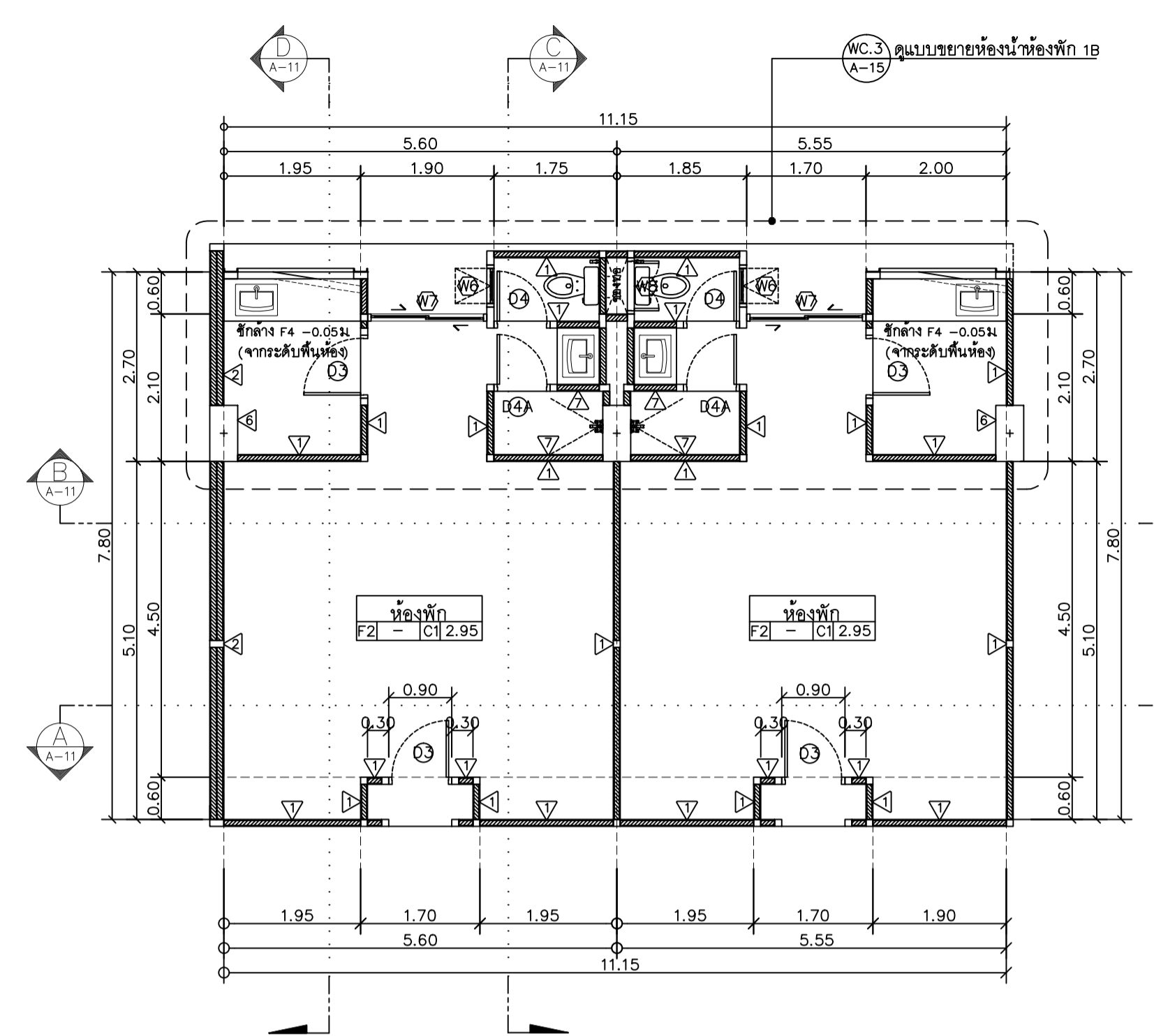
อาคาร F

SHEETS NO:

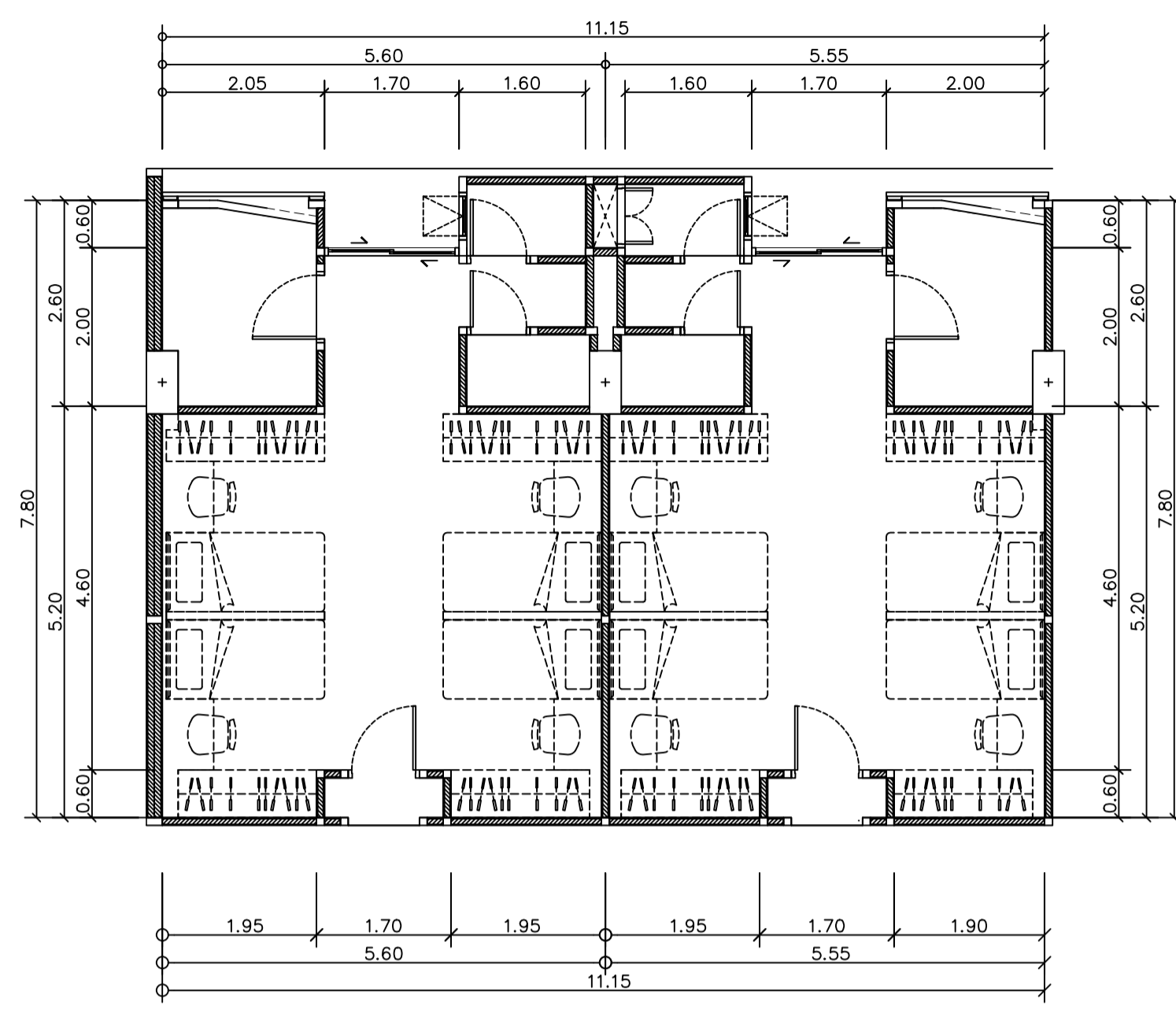
A-11

TOTAL SHEET:

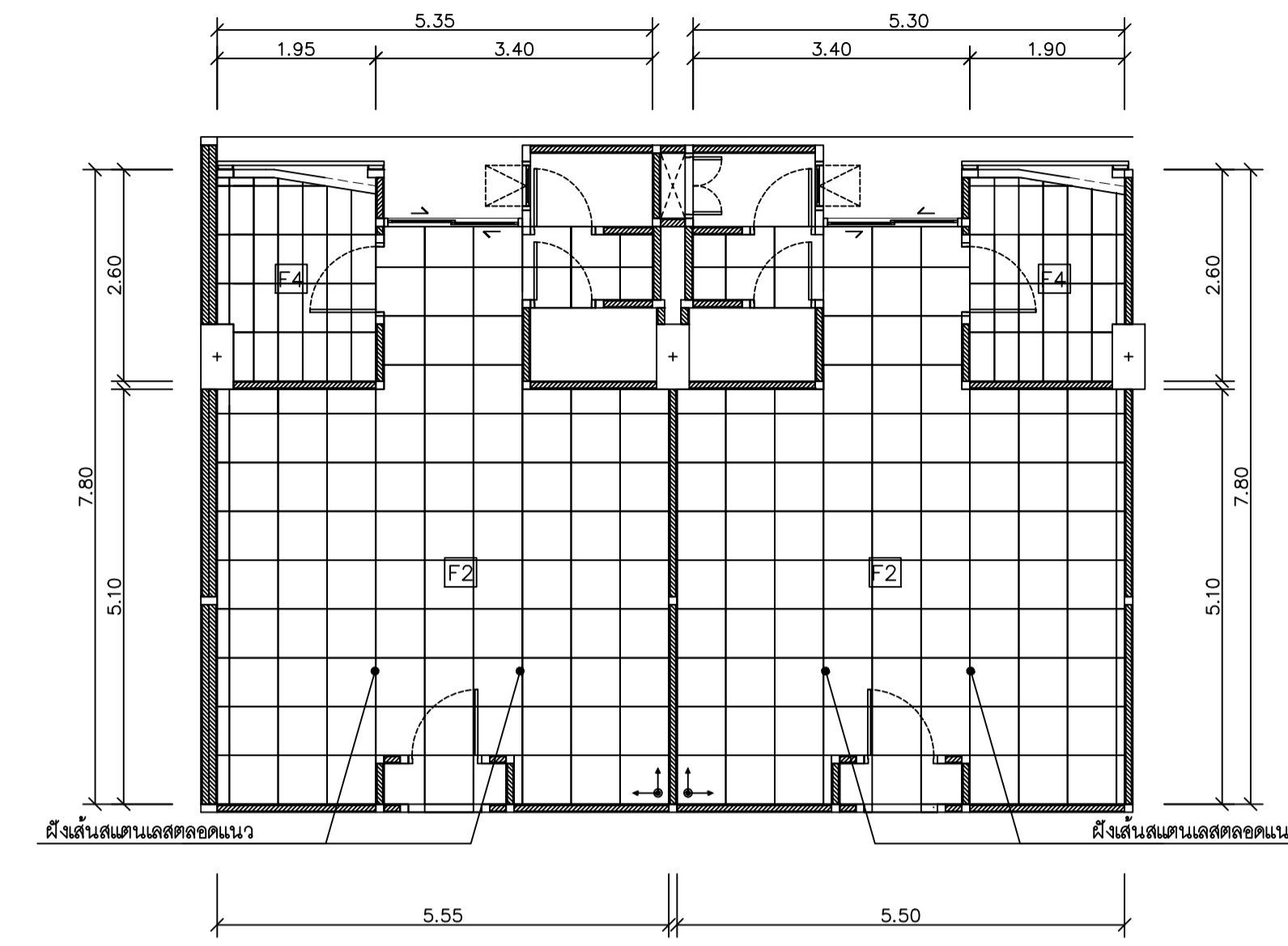
24



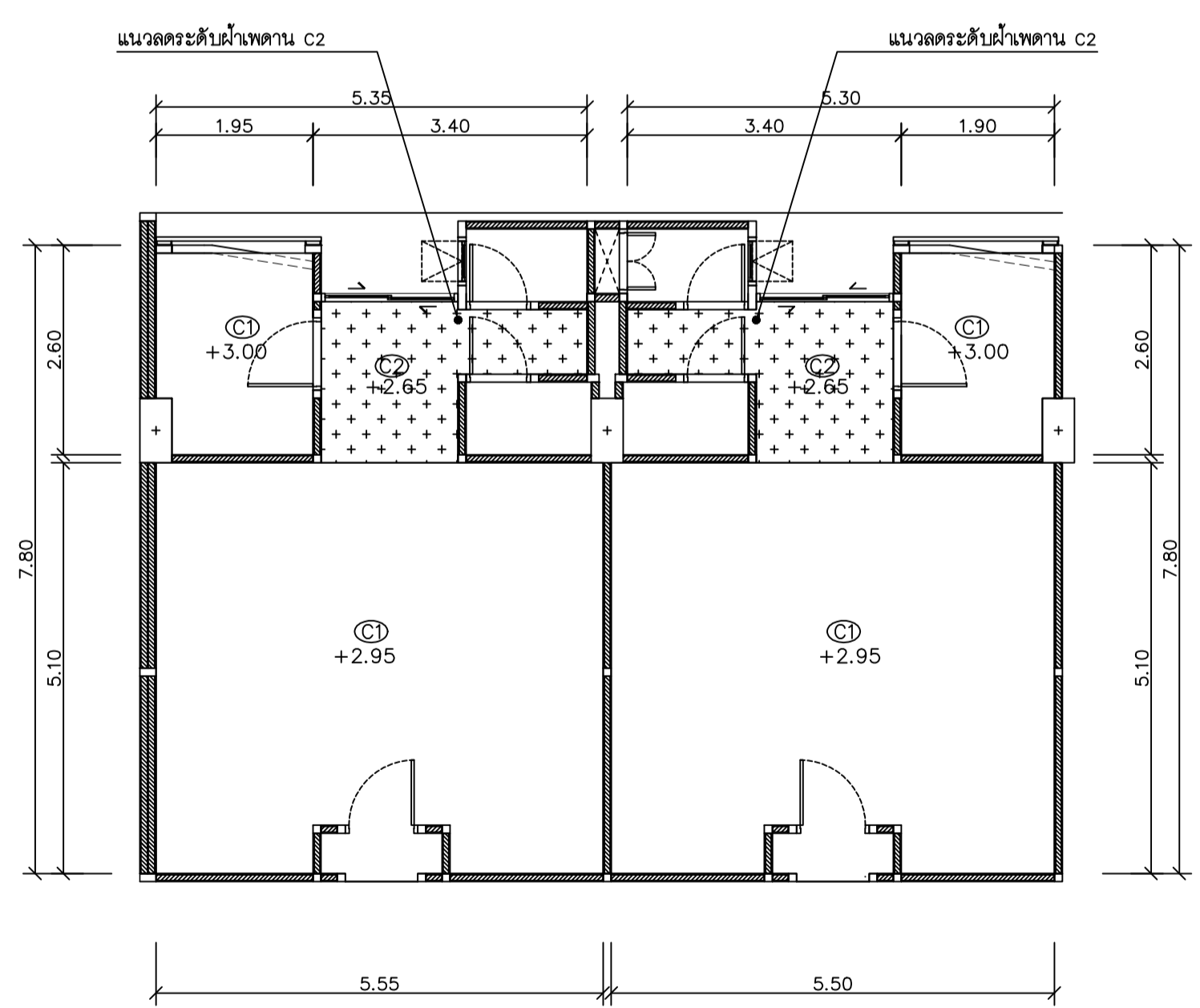
แปลนขยายห้องพัก 1B
มาตราส่วน 1 : 75 R-2 A-11



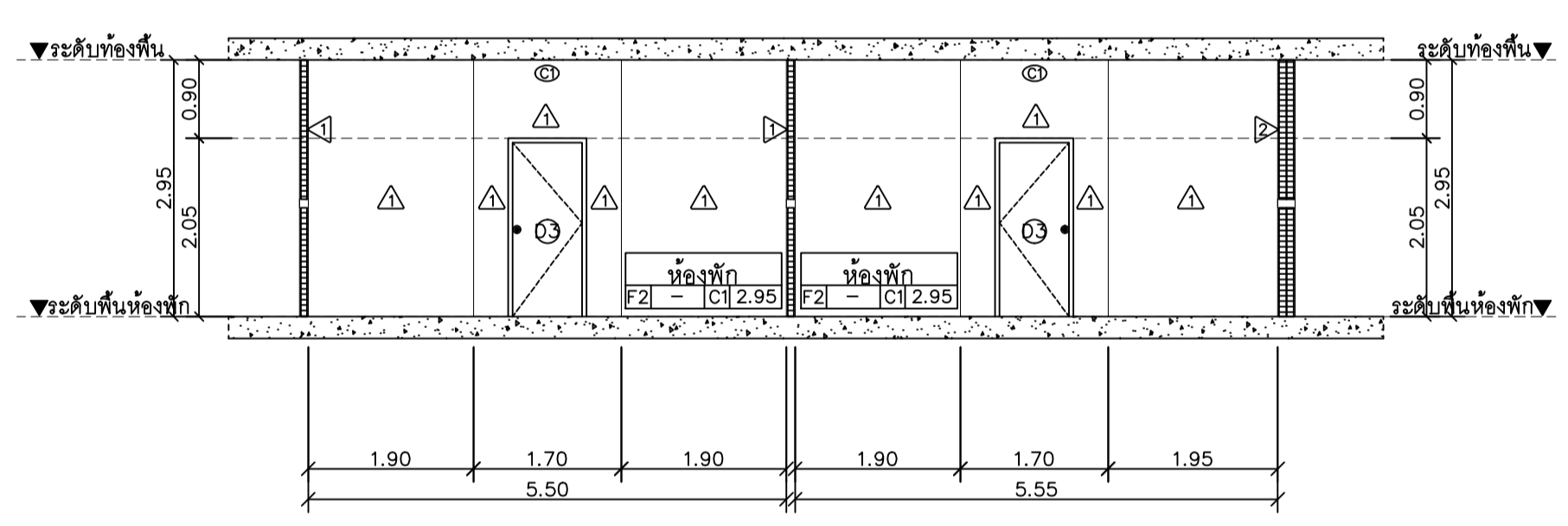
แปลนเพอร์เนเจอร์ห้องพัก 1B
มาตราส่วน 1 : 75



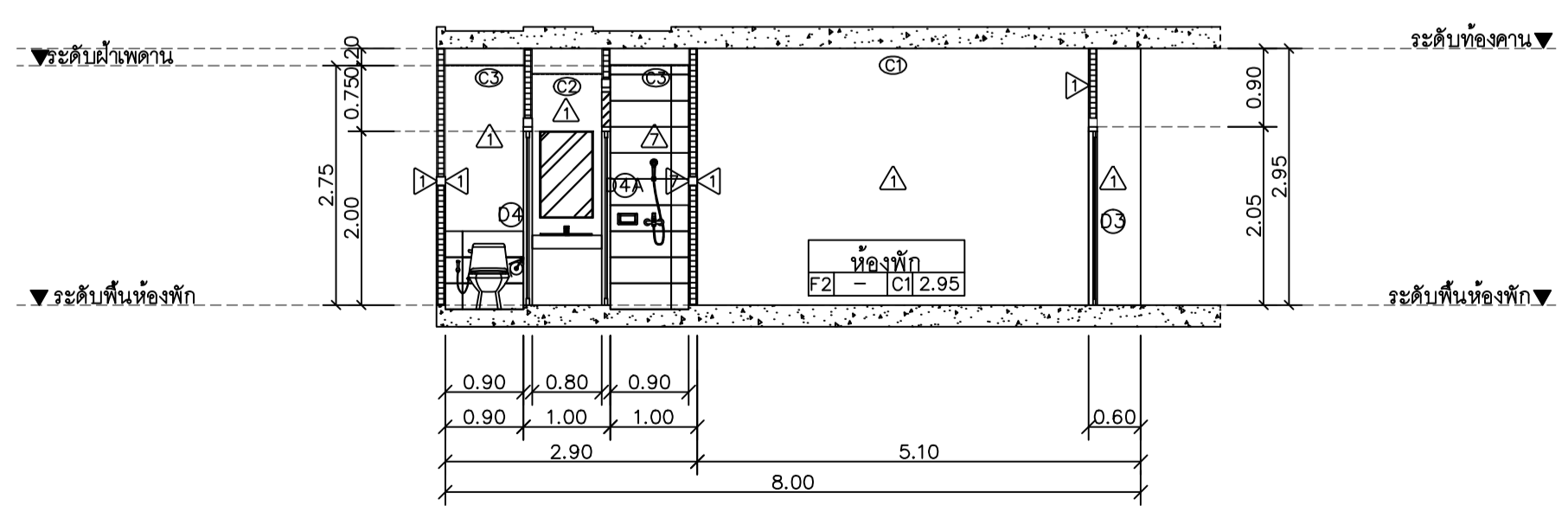
แปลนกระบือห้องพัก 1B
มาตราส่วน 1 : 75



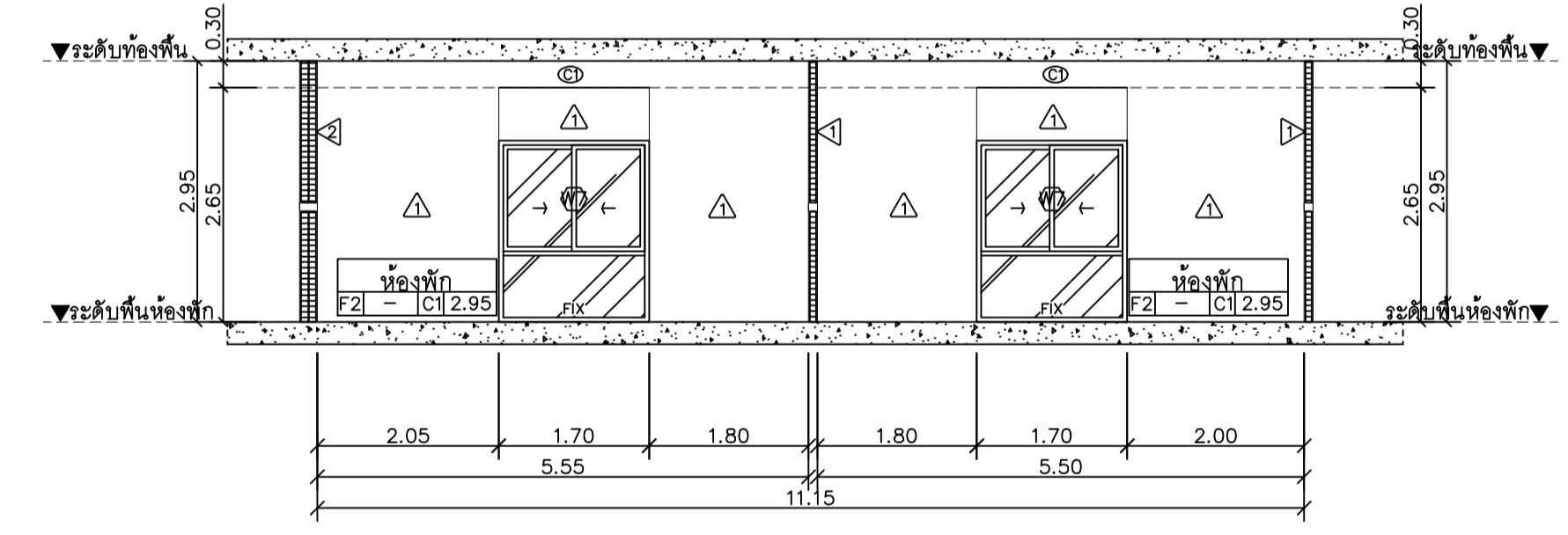
แปลนฝ่าเพดานห้องพัก 1B
มาตราส่วน 1 : 75



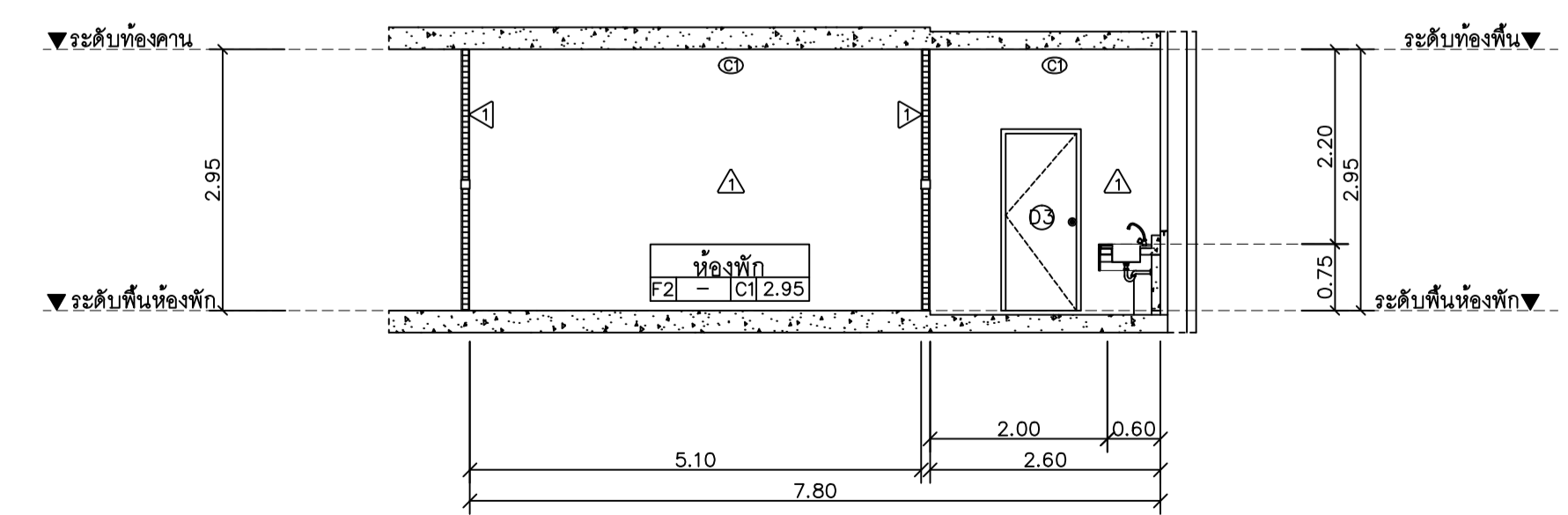
รูปตัด A
มาตราส่วน 1 : 75



รูปตัด C
มาตราส่วน 1 : 75



รูปตัด B
มาตราส่วน 1 : 75



รูปตัด D
มาตราส่วน 1 : 75



มหาวิทยาลัยราชภัฏเชียงใหม่

แปลงฤๅษี

25 sot13 Srimangkalajam Rd.
Subtop Muang Chiangmai
Tel:053 894816
Fax:053 894898

PROJECT:
อาคารหอพักนักศึกษา 7 ชั้น
กลุ่มที่ 2 อาคาร E และ F

LOCATION:
ศูนย์แม่ริม อำเภอแม่ริม
จังหวัดเชียงใหม่

ARCHITECTS:
บริษัท สุระชัย 25 ส.ช. 3000

ARCHITECTS:
บริษัท สุระชัย 25 ส.ช. 3000

ARCHITECTS:
บริษัท สุระชัย 25 ส.ช. 3000

ARCHITECTS:
บริษัท สุระชัย 25 ส.ช. 3000

LANDSCAPE ARCHITECTS:
บริษัท สุระชัย 25 ส.ช. 3000

ENGINEERS:
นาย ชัยวัฒน์ สด. 8674

ENGINEERS:
นาย ชัยวัฒน์ สด. 8674

ENGINEERS:
นาย ชัยวัฒน์ สด. 8674

ELECTRICAL ENGINEERS:
นาย ชัยวัฒน์ สด. 8674

ELECTRICAL ENGINEERS:
นาย ชัยวัฒน์ สด. 8674

SANITARY ENGINEERS:
นาย ชัยวัฒน์ สด. 276

SANITARY ENGINEERS:
นาย ชัยวัฒน์ สด. 276

MECHANICAL ENGINEERS:
นาย ชัยวัฒน์ สด. 4172

TITLE:
แบบขยายห้องพัก 2A

SCALE:
1 : 75

APPROVED BY:

REVISION

NO.	DESCRIPTION	DATE

PROJECT NO :

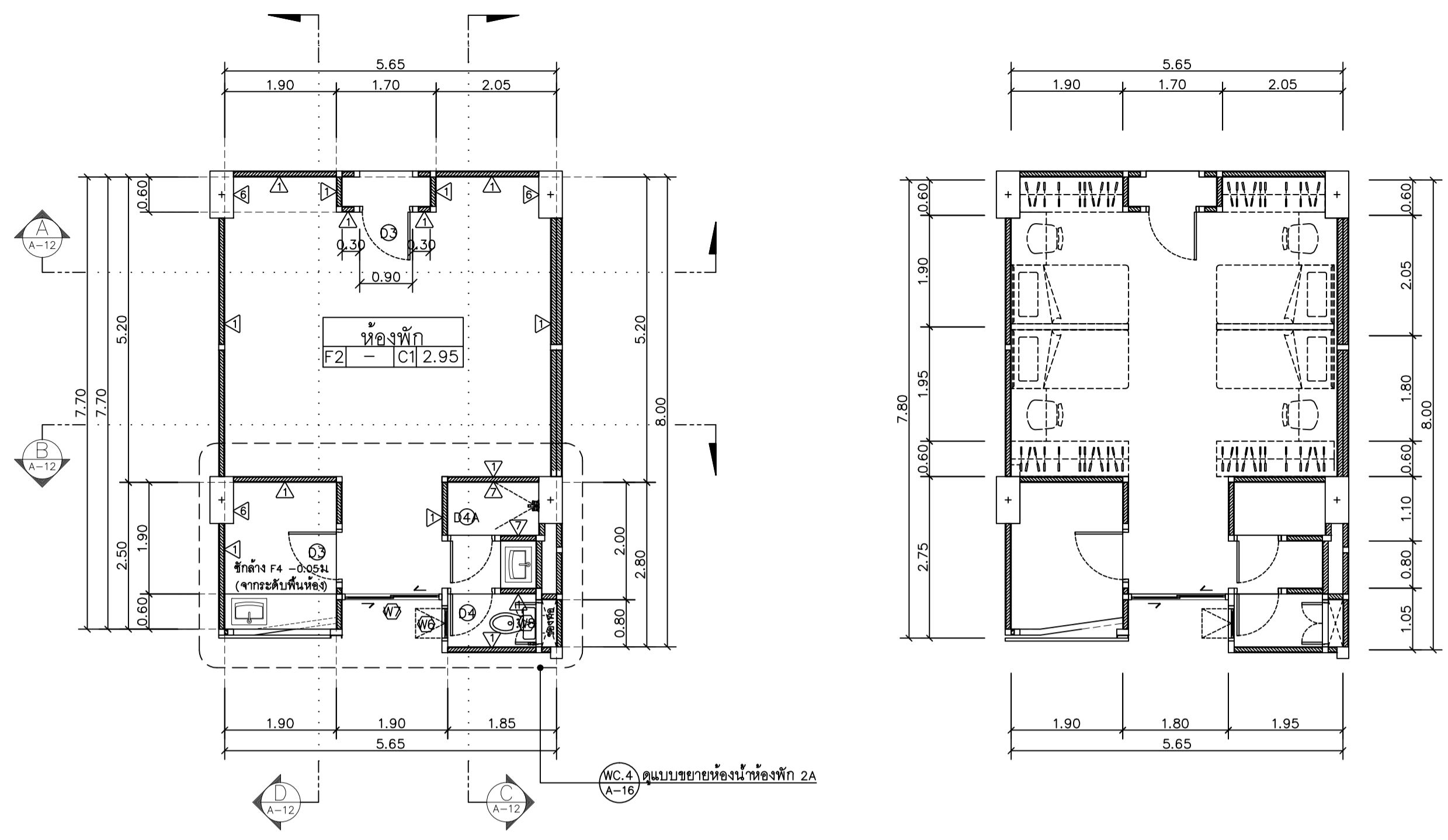
อาคาร F

SHEETS NO:

12

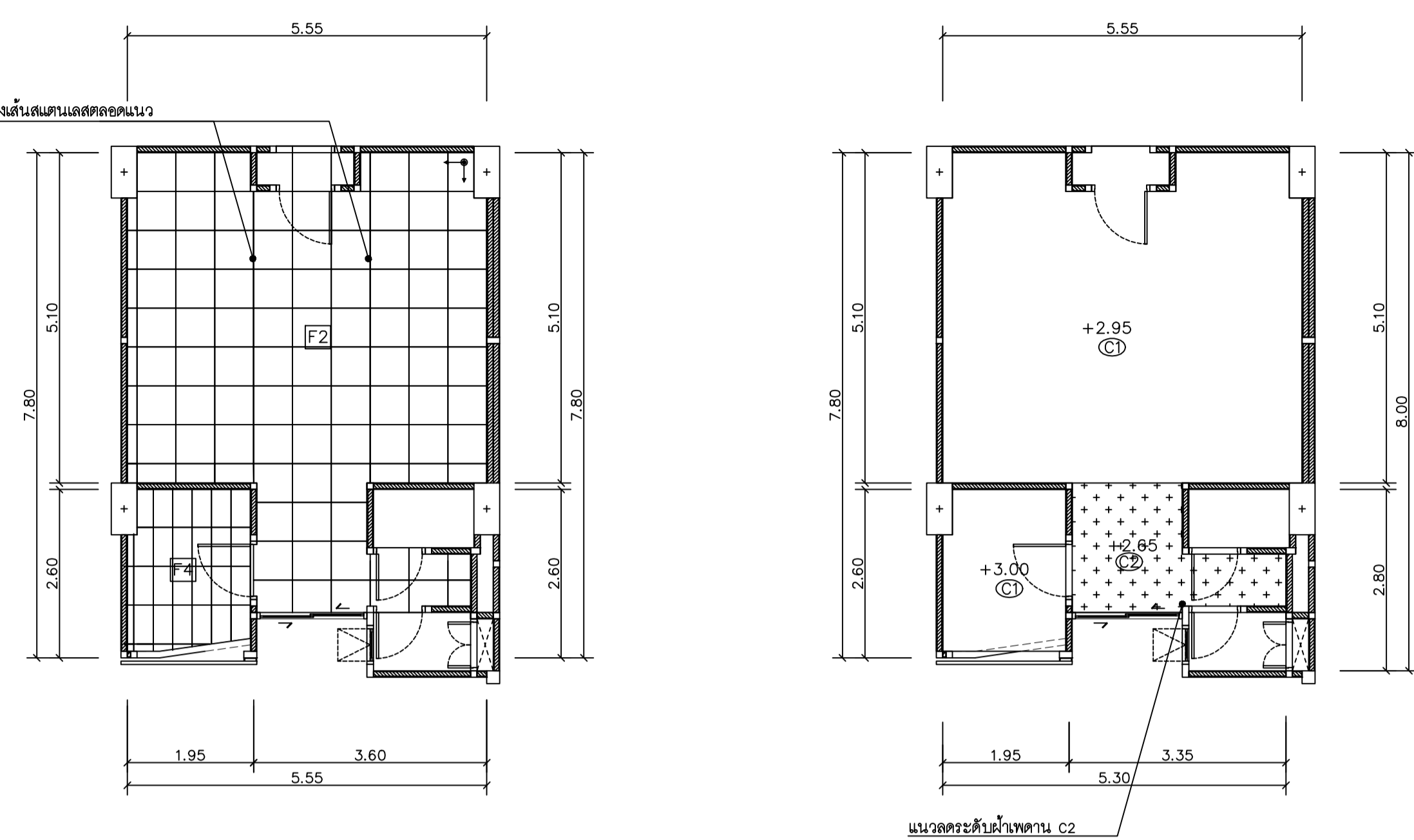
TOTAL SHEET:

24



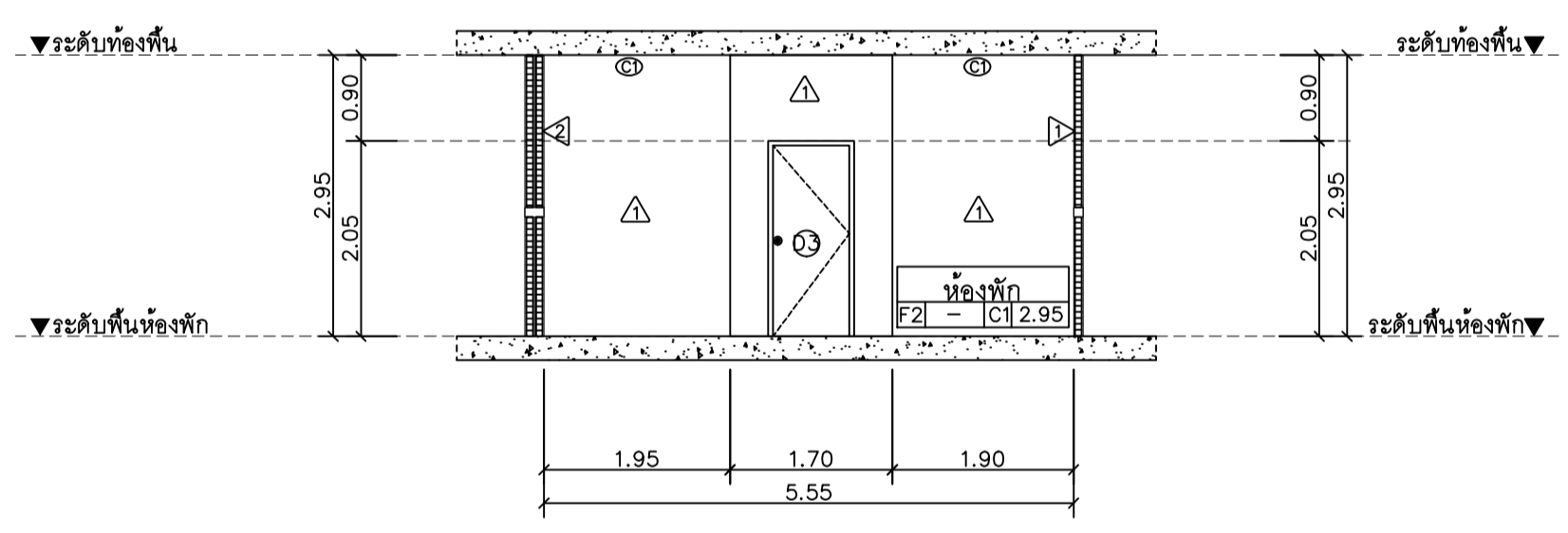
แปลนขยายห้องพัก 2A (R-3) A-12
มาตราส่วน 1 : 75

แปลนเฟอร์นิเจอร์ห้องพัก 2A
มาตราส่วน 1 : 75

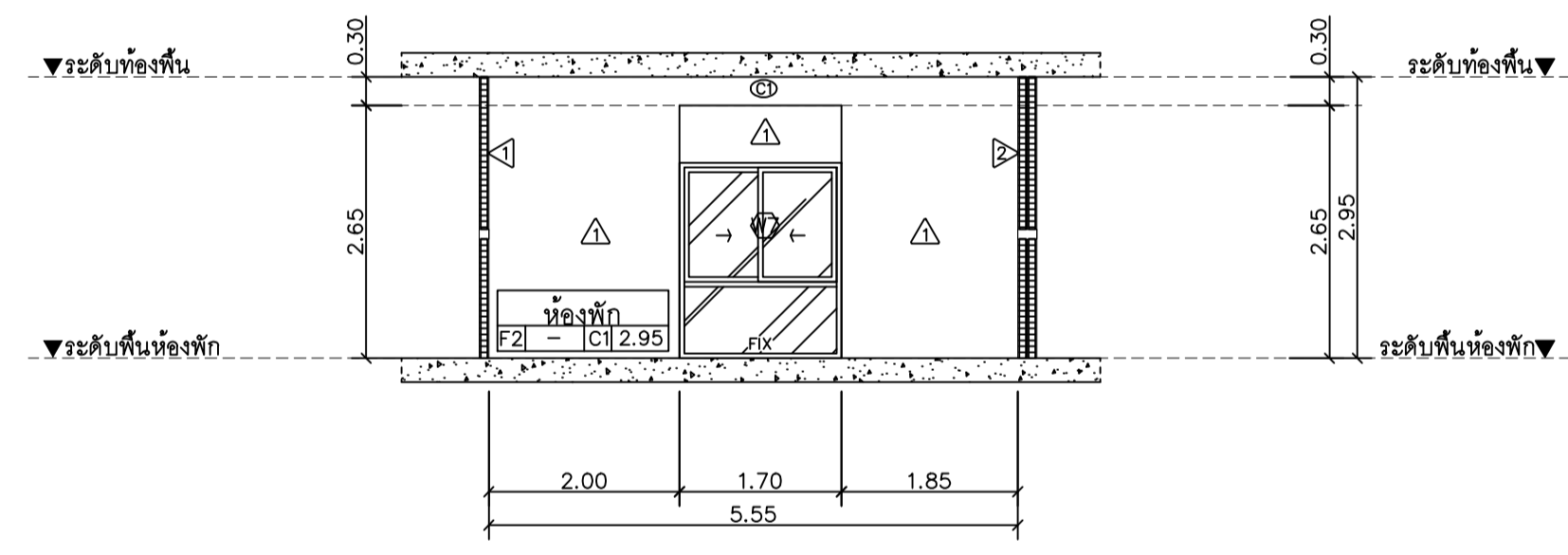


แปลนกระเบื้องห้องพัก 2A
มาตราส่วน 1 : 75

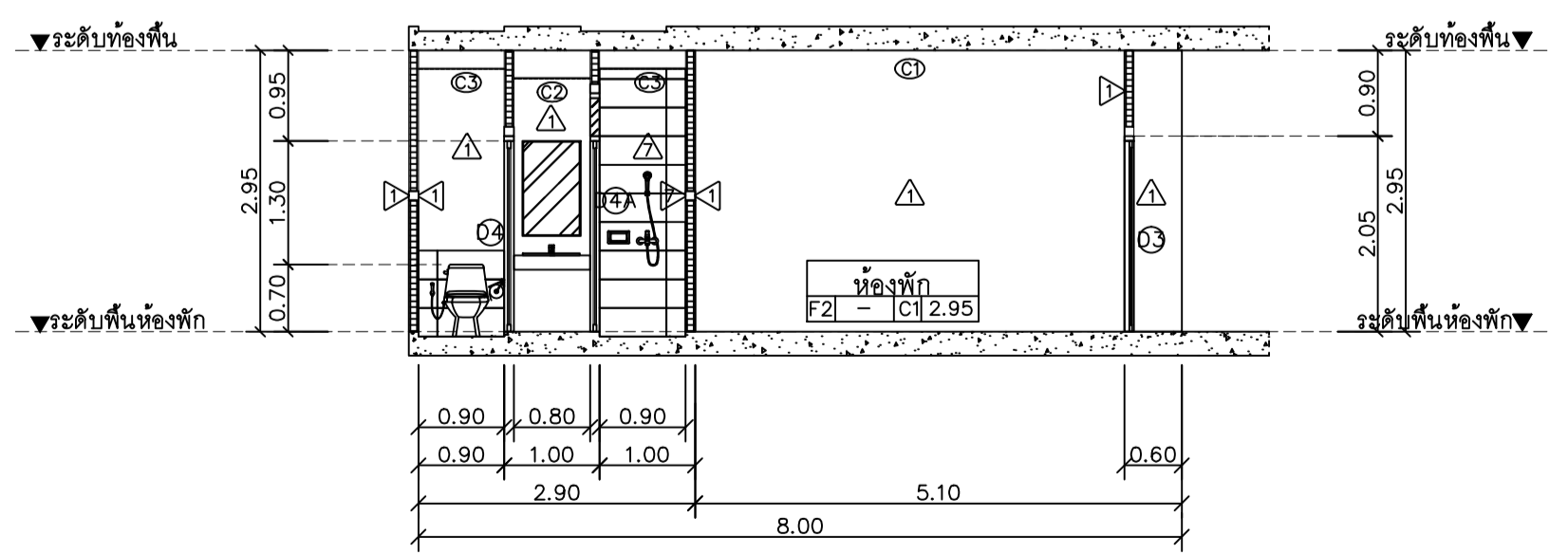
แปลนฝ้าเพดานห้องพัก 2A
มาตราส่วน 1 : 75



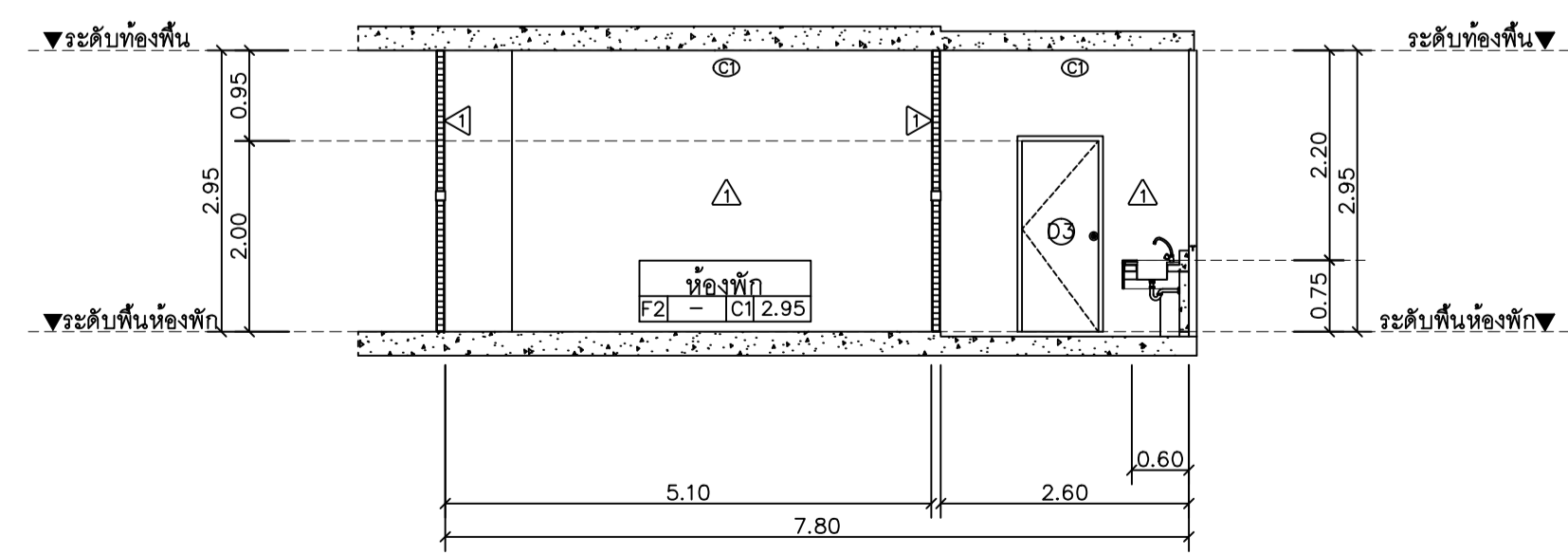
รูปตัด A
มาตราส่วน 1 : 75



รูปตัด B
มาตราส่วน 1 : 75



รูปตัด C
มาตราส่วน 1 : 75



รูปตัด D
มาตราส่วน 1 : 75



มหาวิทยาลัยเชียงใหม่

แปลนฤๅติ

25 so13 Sirimangkalarn Rd.
Subtop Muang changmai
Tel 053 894816
Fax 053 894896

PROJECT:

อาคารหอพักนักศึกษา 7 ชั้น
กลุ่มที่ 2 อาคาร E และ F

LOCATION:

ศูนย์แม่ริม อำเภอแม่ริม
จังหวัดเชียงใหม่

ARCHITECTS:

ชวัญชัย สุวรรณชวลี ส.ศชช.3000.
วรคันธ์ รัตน์ชอุทัย อ.สค.17474.
เนรมิตปวีณรัตน์ อ.สค.18332

LANDSCAPE ARCHITECTS:

วีระชัย เจริญศิริวิมล ส.ท.ช.79

ENGINEERS:

ศุภวชญ์ โยแสน สชย.8674
ศักดิ์ชัย ทองพันธ์ อ.ท.ช.33429

ELECTRICAL ENGINEERS:

จำนงค์ ไชยวอล สทท.4537

SANITARY ENGINEERS:

สุภชัย คงอินทร์ สศ.276

MECHANICAL ENGINEERS:

สมจิตร ชินะใจ สก.4172

TITLE:

แบบขยายห้องพัก 2B

SCALE:

1 : 75

APPROVED BY:

REVISION

NO.	DESCRIPTION	DATE

PROJECT NO :

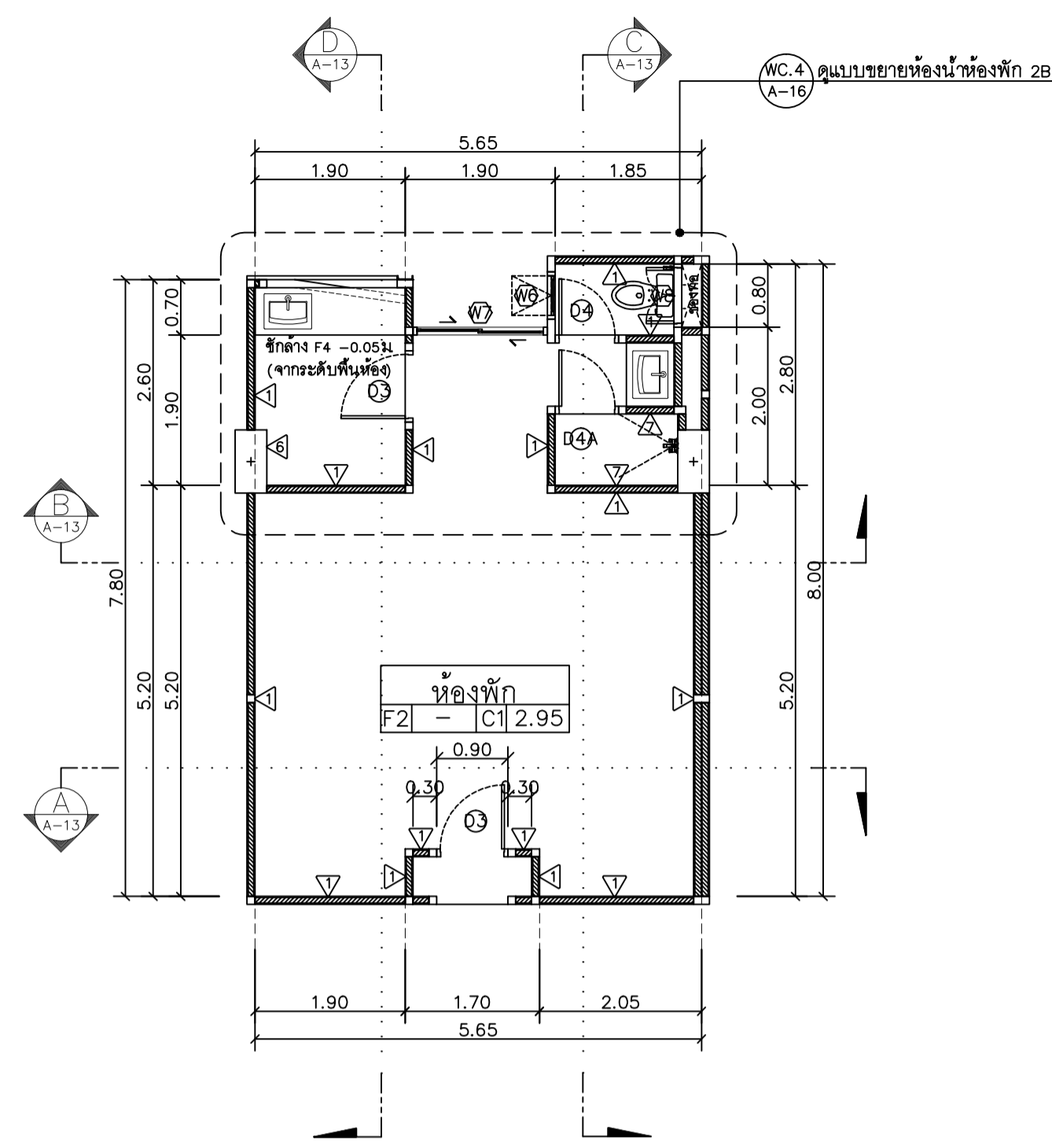
อาคาร F

SHEETS NO:

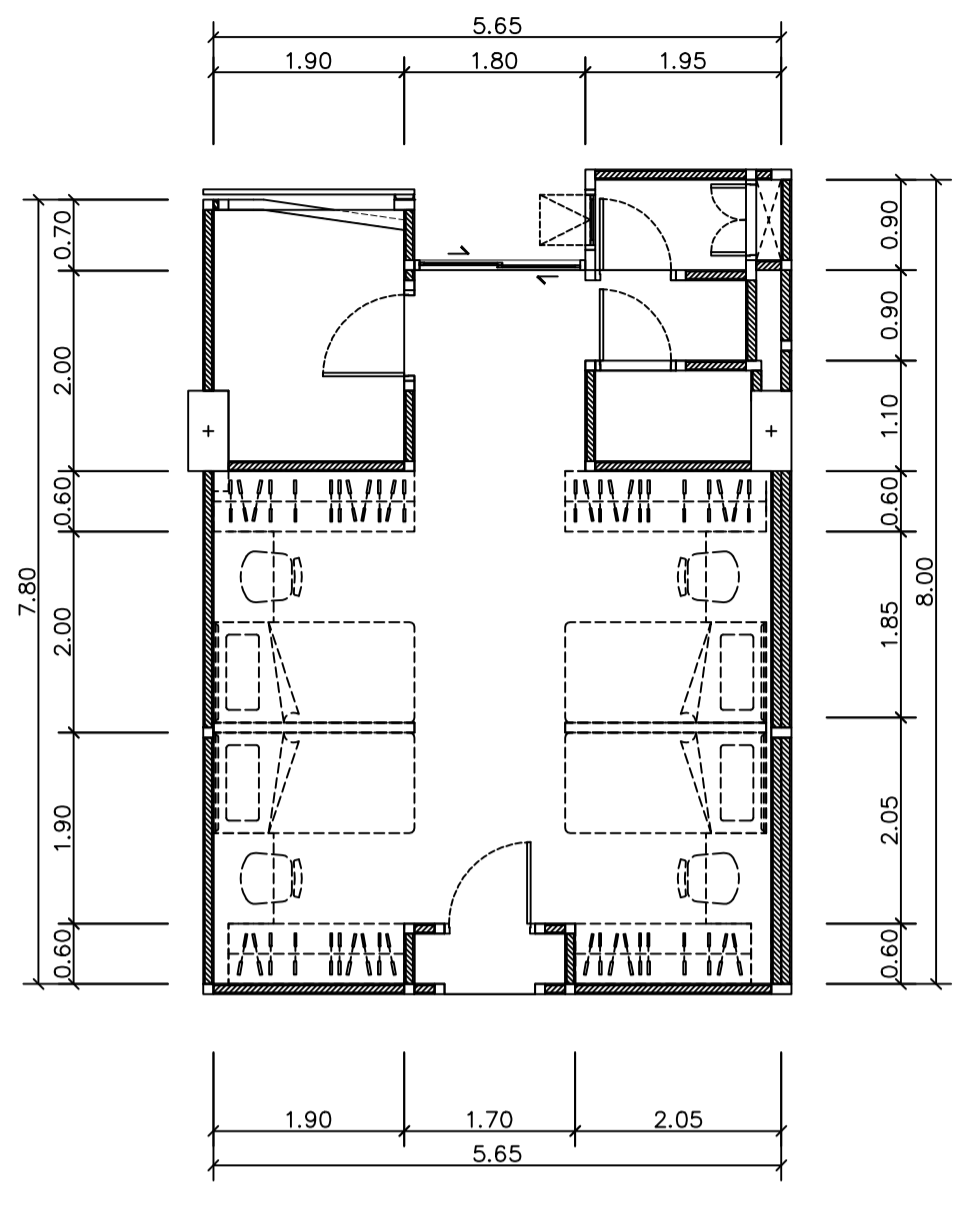
13

TOTAL SHEET:

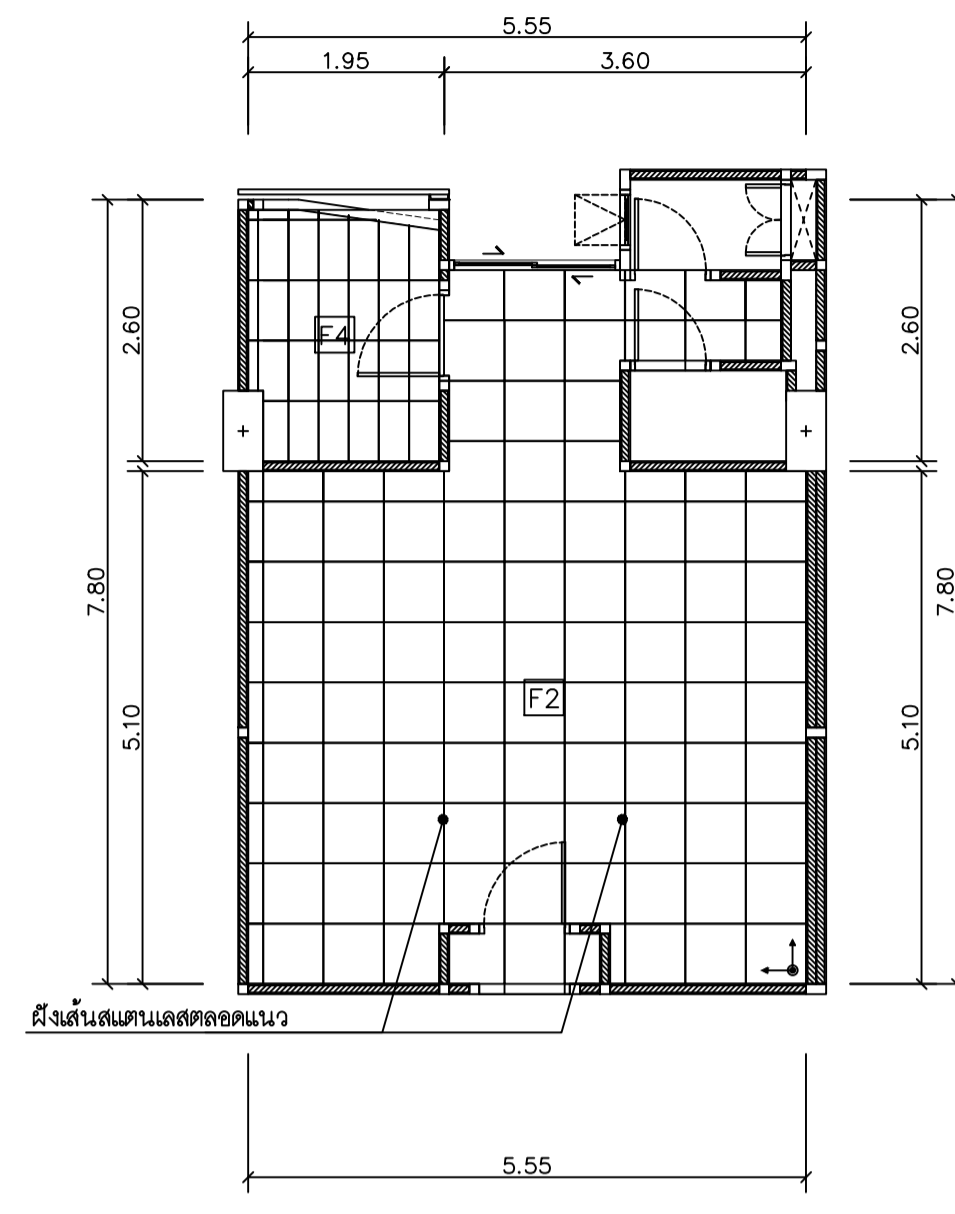
24



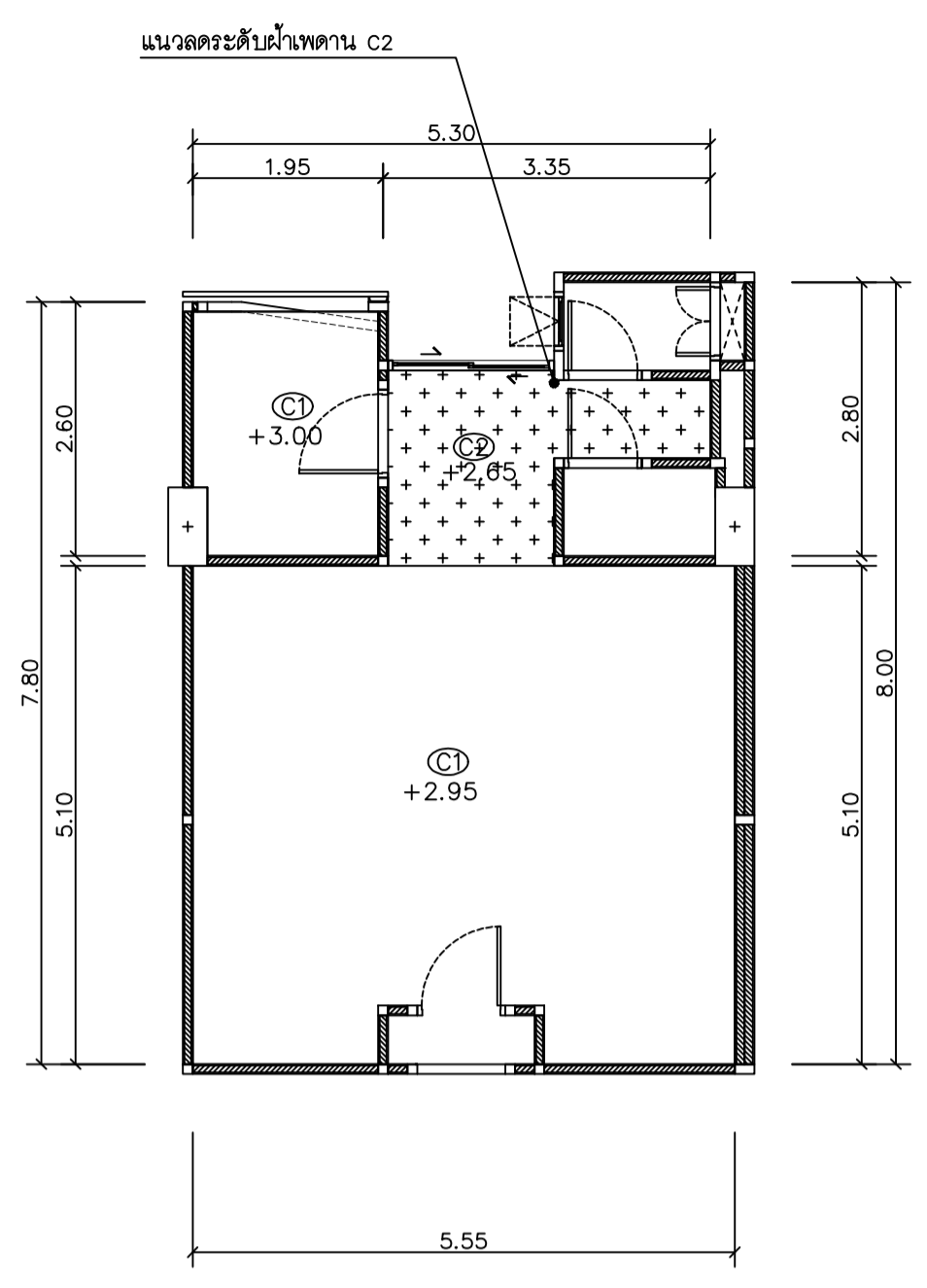
แปลนขยายห้องพัก 2B
มาตรฐาน 1 : 75



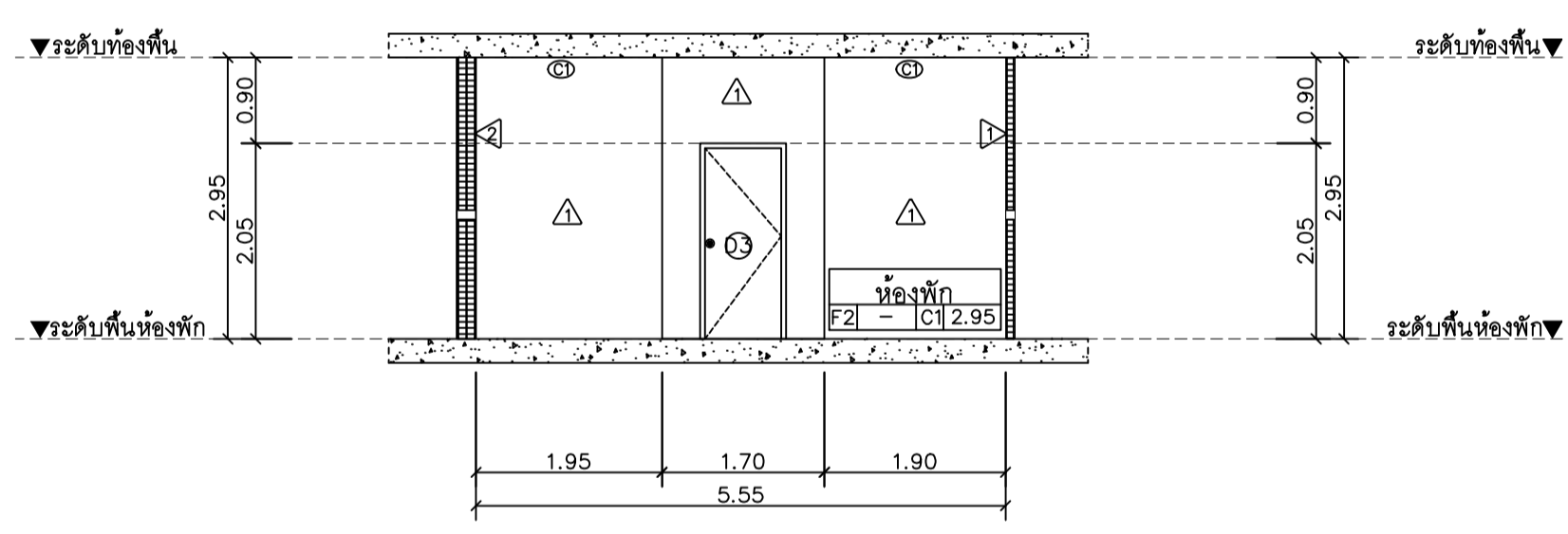
แปลนเฟอร์นิเจอร์ห้องพัก 2B
มาตรฐาน 1 : 75



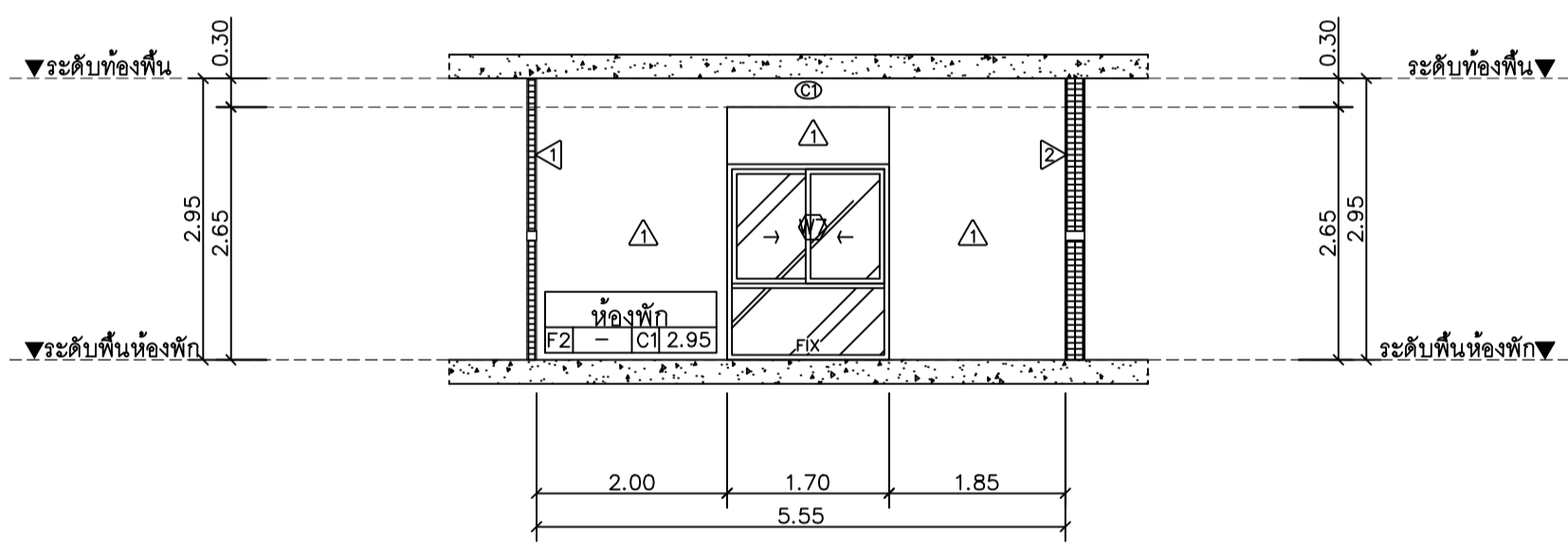
แปลนกระบือห้องพัก 2B
มาตรฐาน 1 : 75



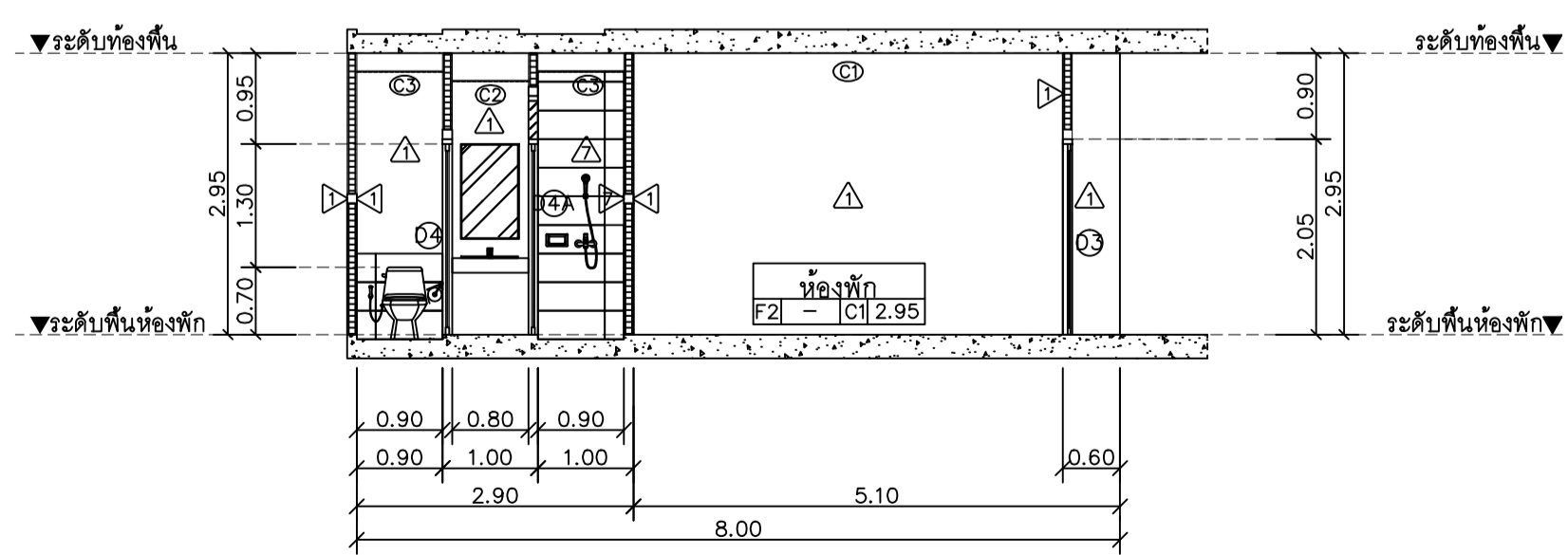
แปลนฝ้าเพดานห้องพัก 2B
มาตรฐาน 1 : 75



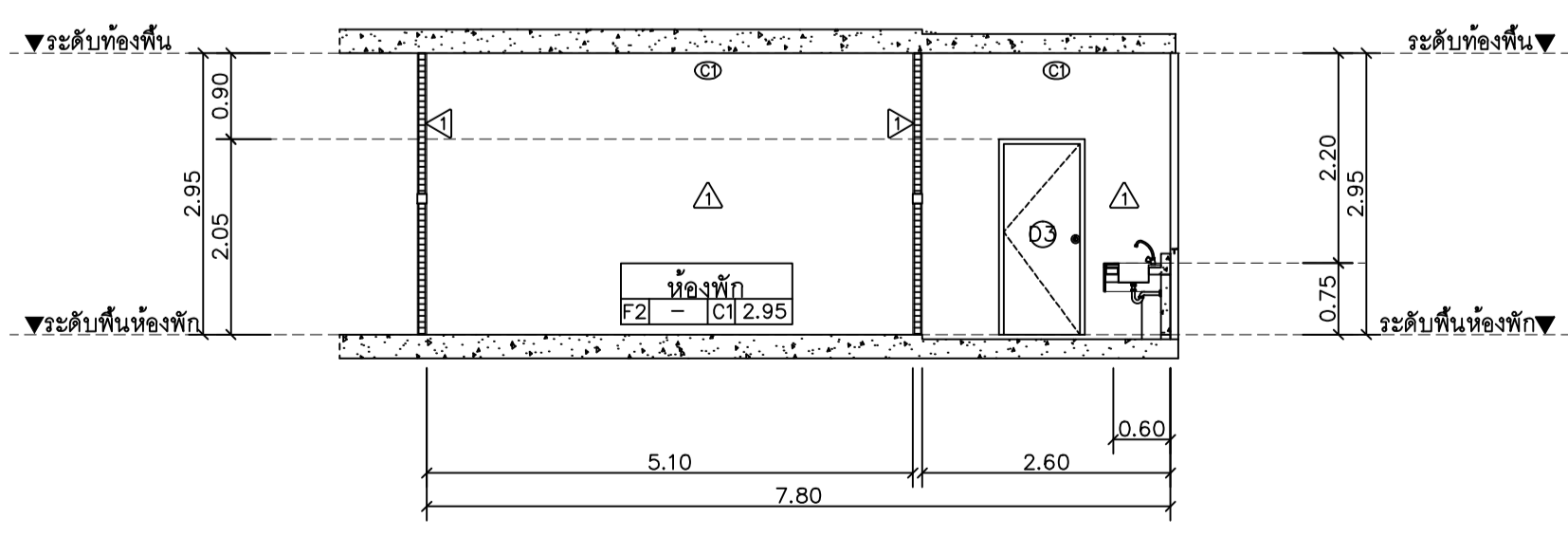
รูปตัด A
มาตรฐาน 1 : 75



รูปตัด B
มาตรฐาน 1 : 75

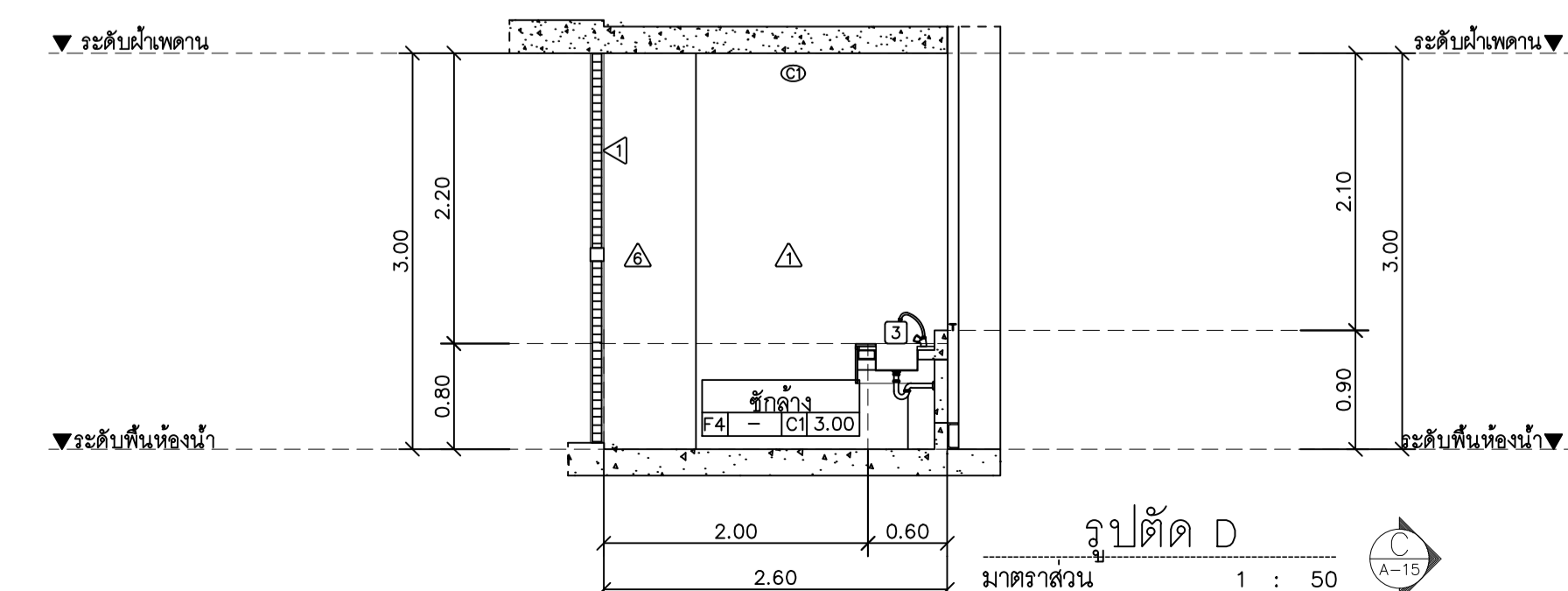
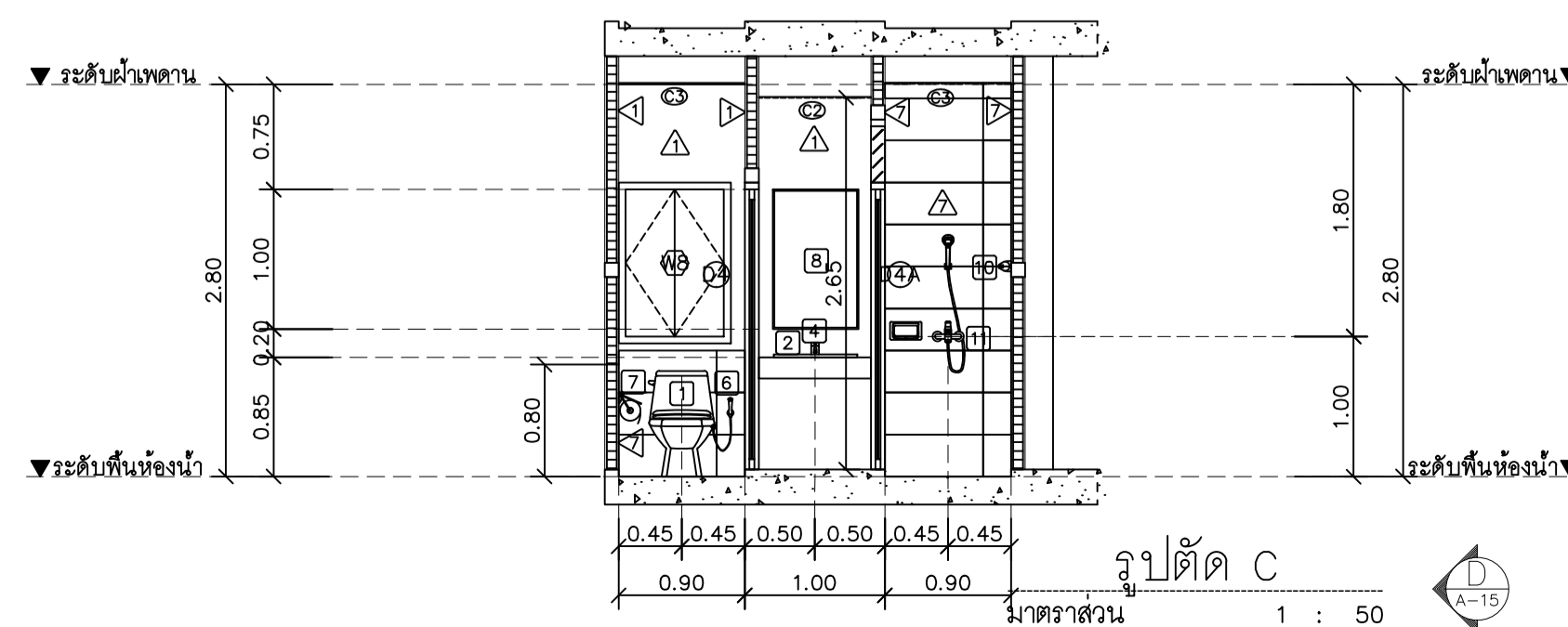
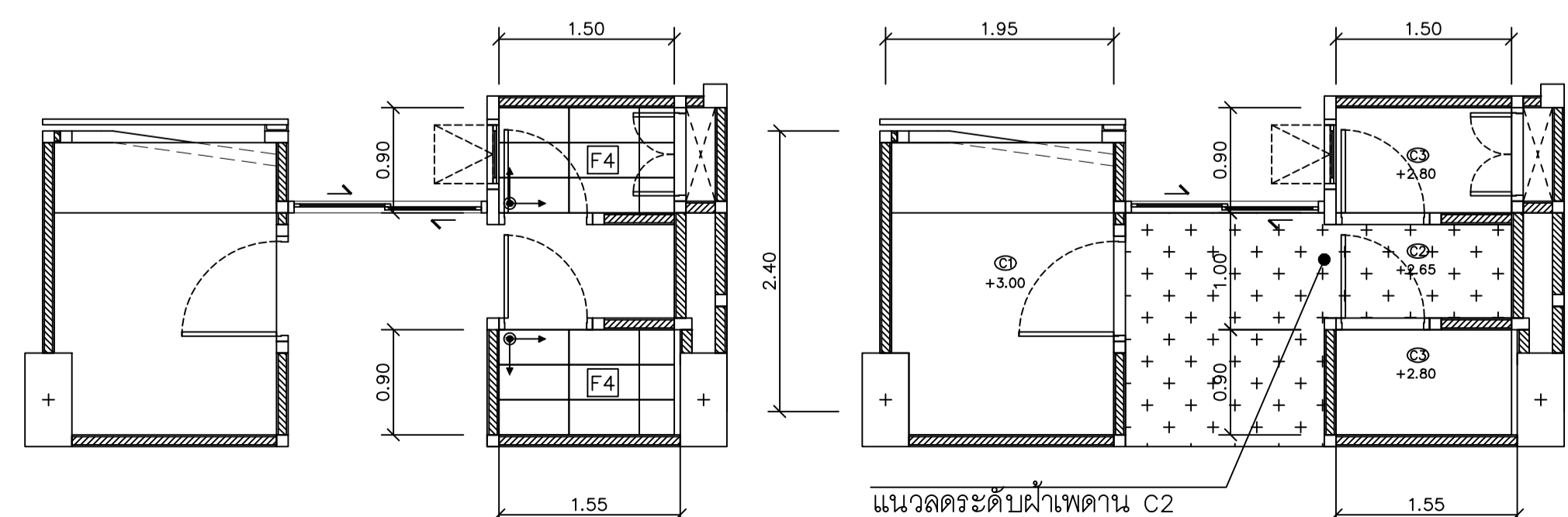
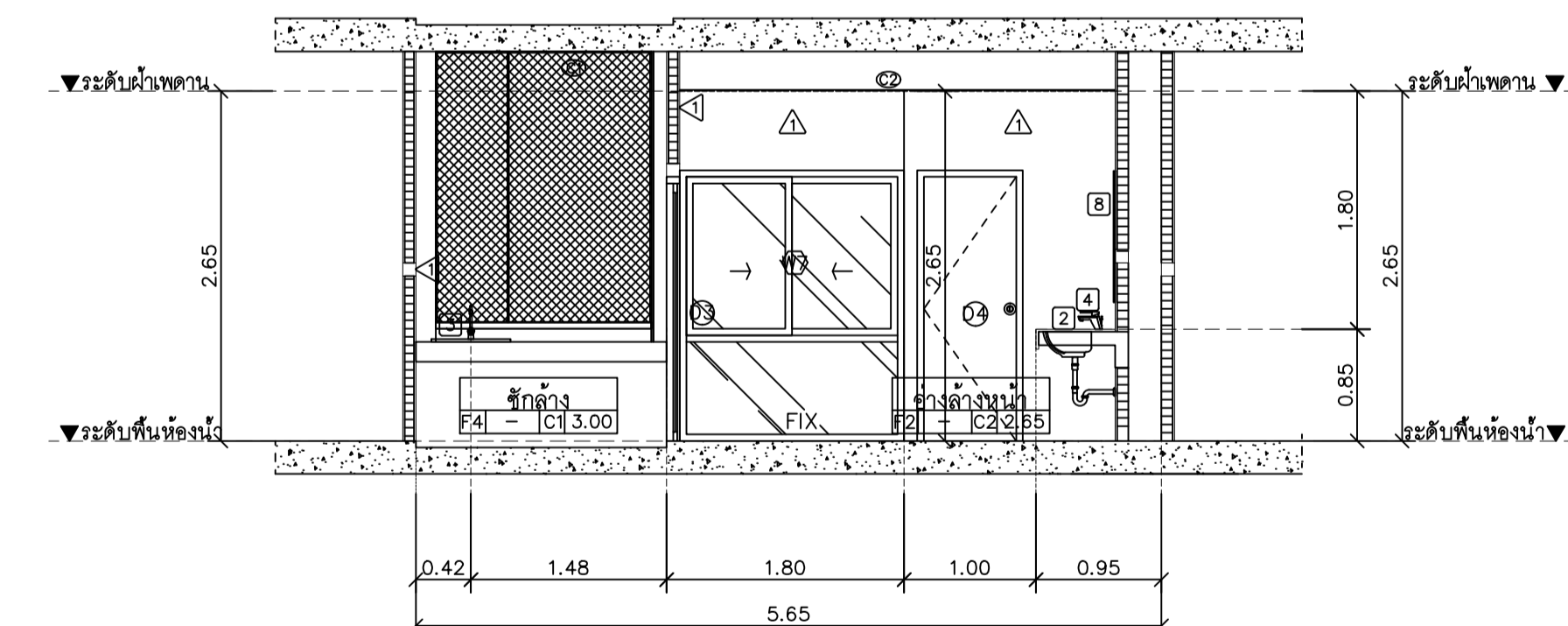
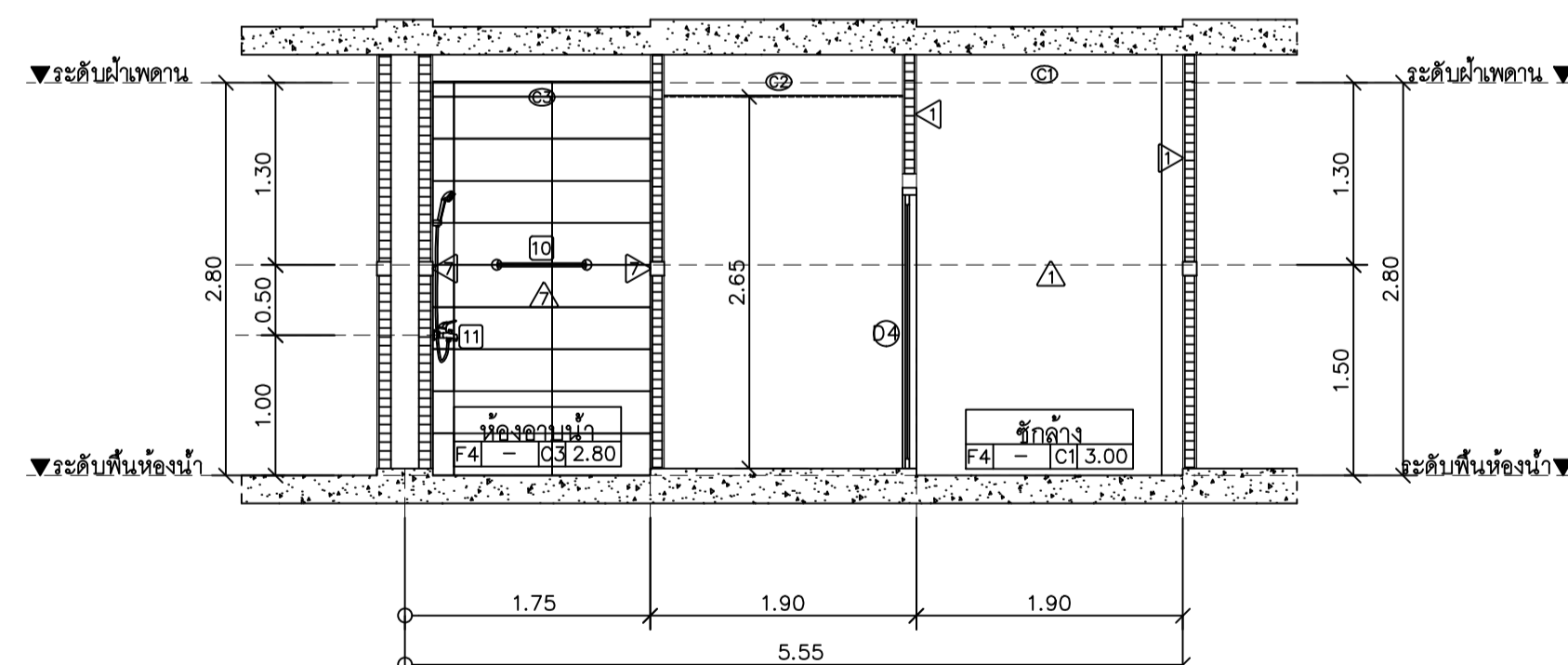
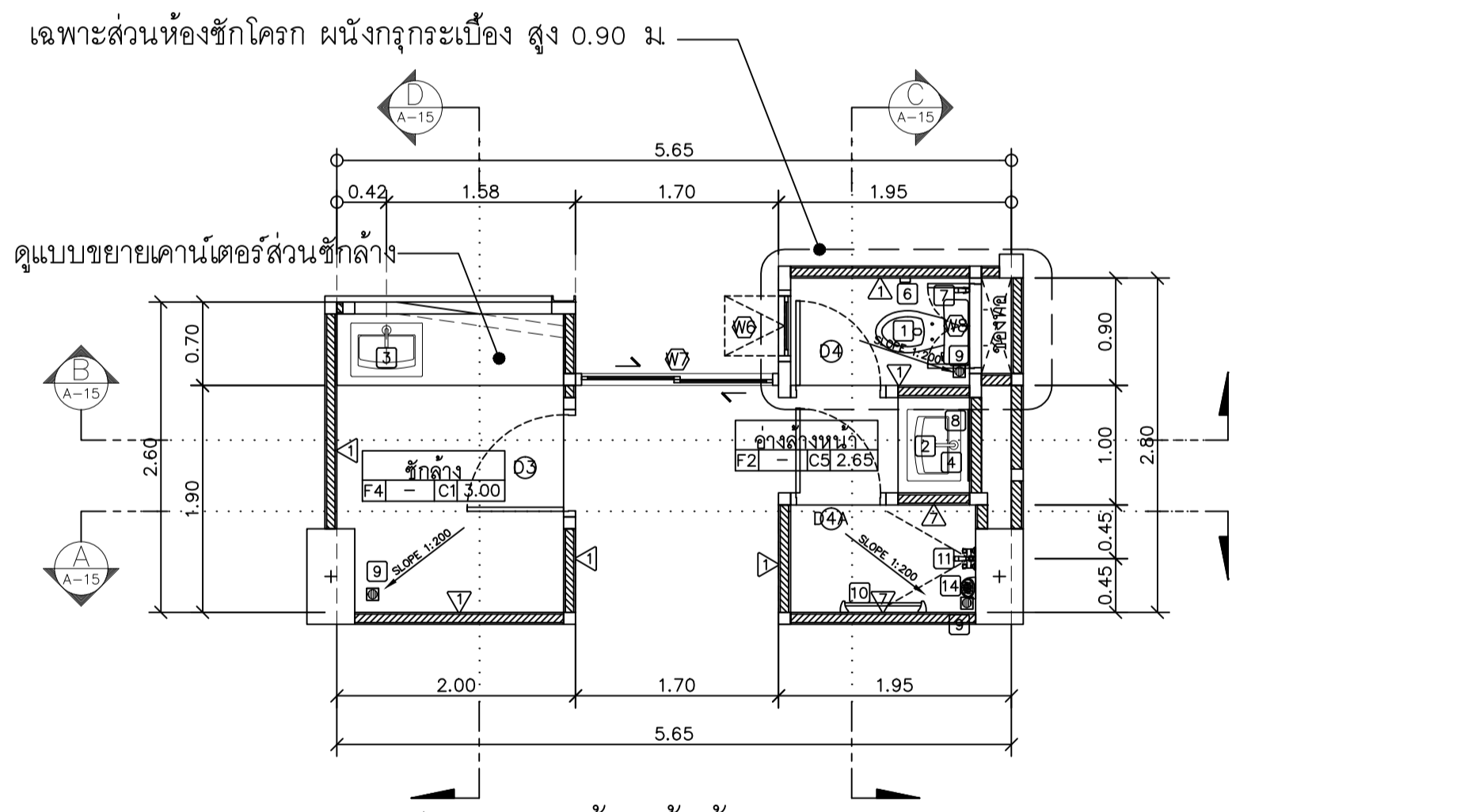
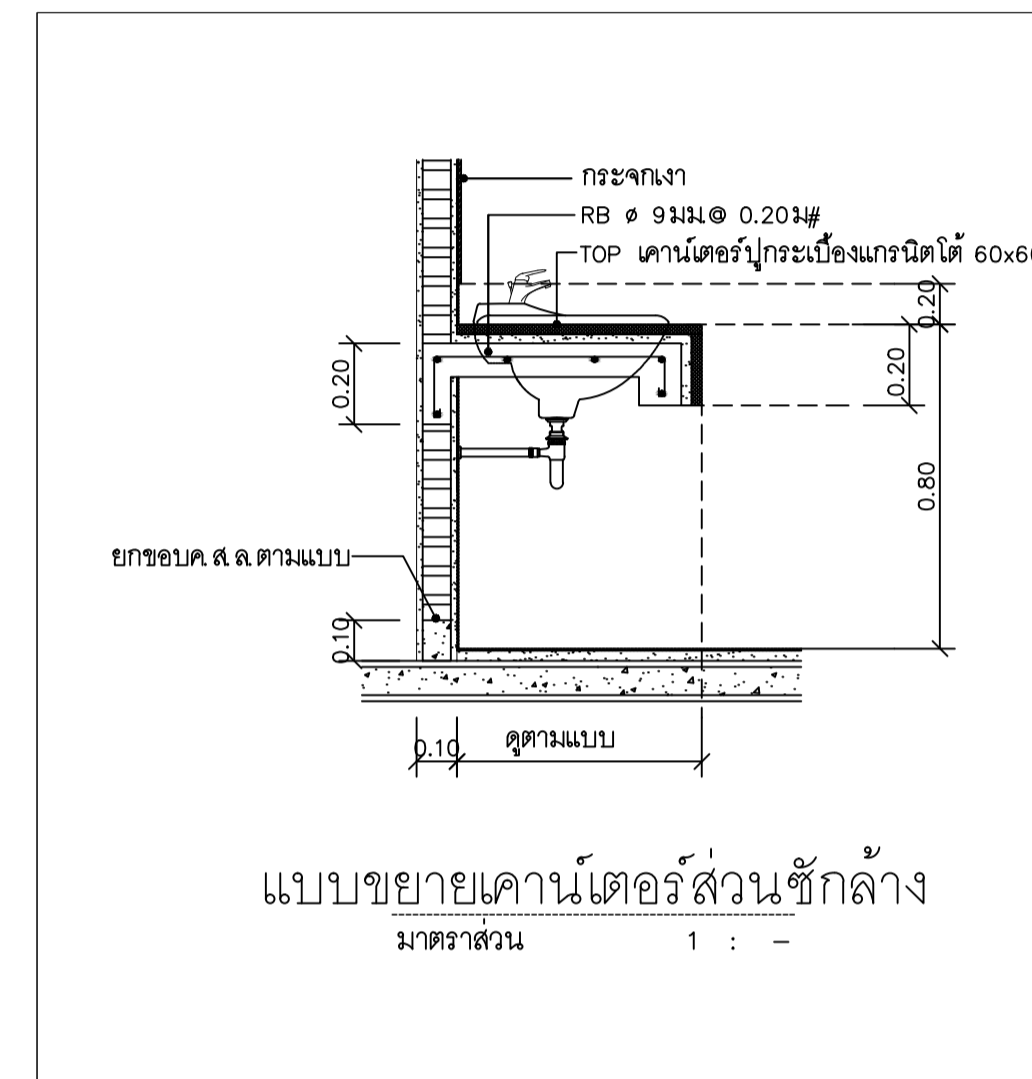
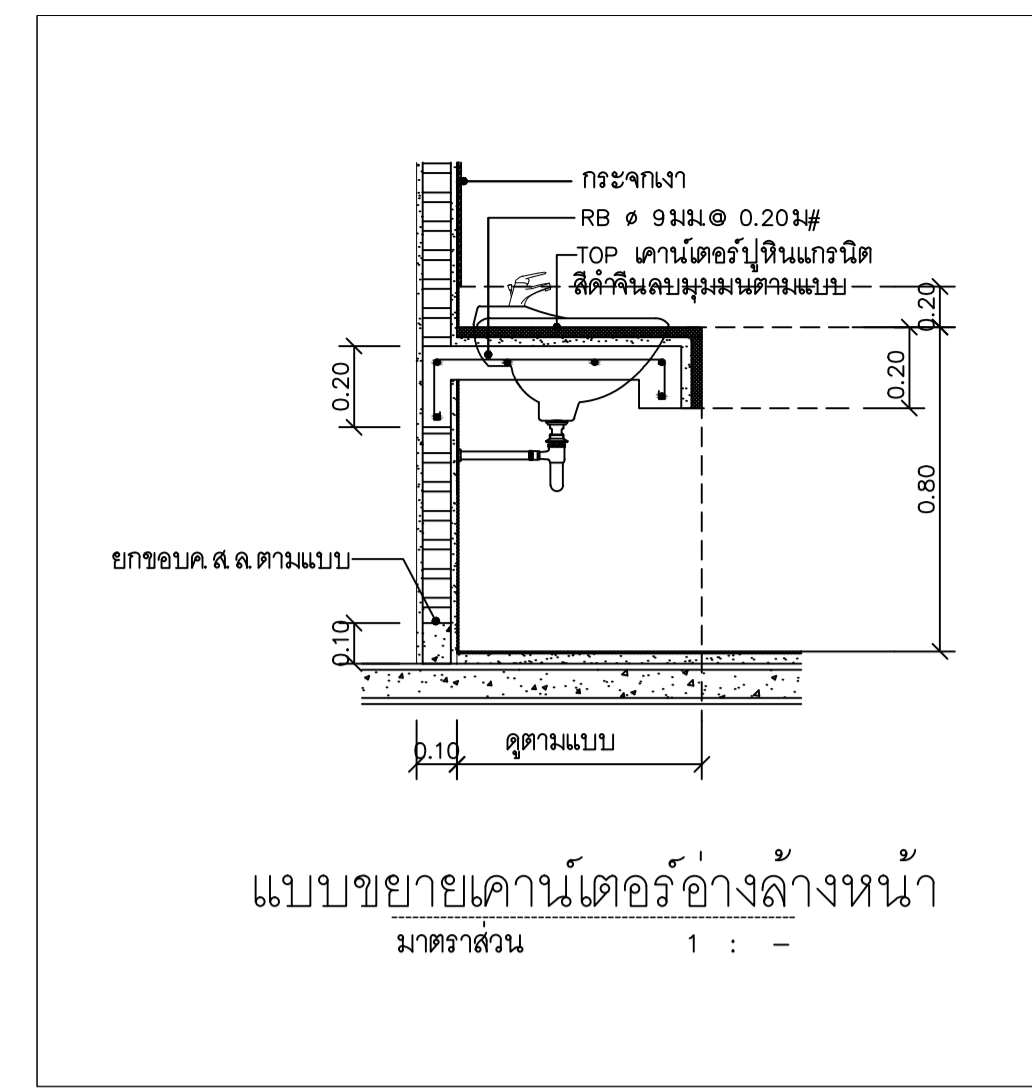
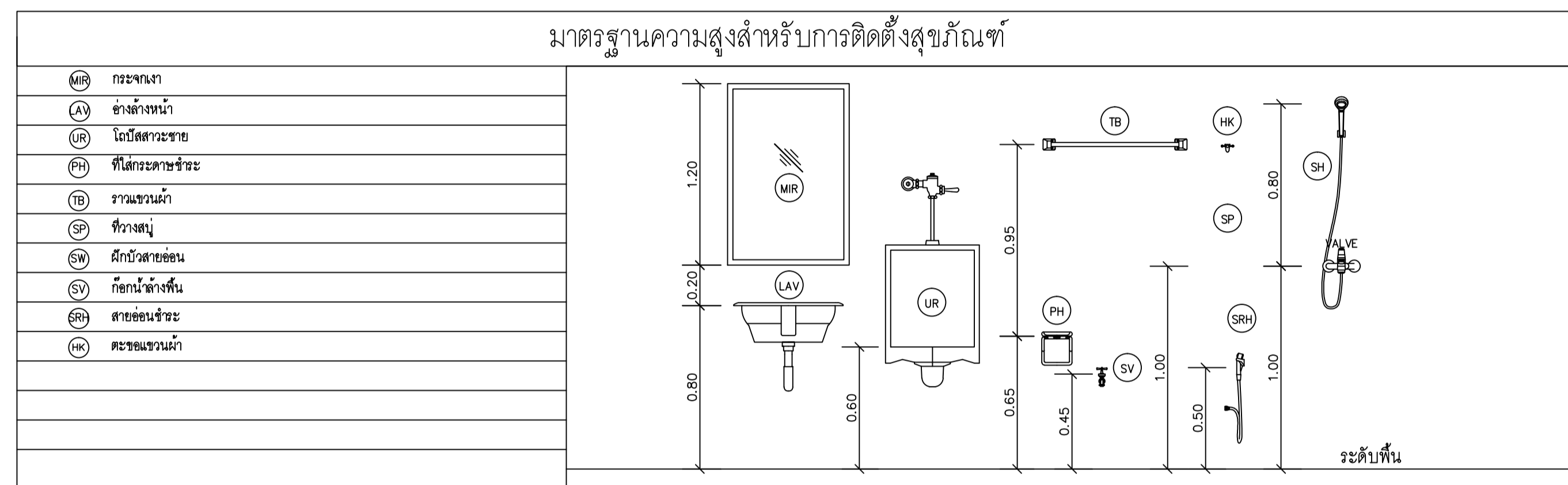


รูปตัด C
มาตรฐาน 1 : 75



รูปตัด D
มาตรฐาน 1 : 75

หมายเลข	รายการ	รายละเอียดสุขภัณฑ์				หมายเหตุ
		ท้องถิ่นของพัก				
1	โถชักโครกฝังพื้น พร้อมอุปกรณ์ครบชุด	IF-2723HW New Sibio-p				
2	อ่างล้างหน้าพร้อมเคาน์เตอร์ หรือ อุปกรณ์ครบชุด	WC-F414 Thin Touch Square Undercounter 500mm				
3	อ่างล้างหน้าพร้อมเคาน์เตอร์พร้อมโถชักโครก	IF-9124 American Sink				ส่วนข้างล่างใช้กับอ่างล้างหน้า A-7114J Amm
4	ก๊อมน้ำล้างหน้า	A-153-10 Lift				
5	ก๊อมน้ำล้างพื้น	-				
6	ที่ใส่กระดาษชำระ ชนิดแขวนผนัง	IF-9253 Romico				
7	สายชำระ	A-80016 FLEXIBLE HOSE 1.6 NO.1				
8	กระจกเงาอ่างล้างหน้า	ขนาด 1.00x0.60 ม.ไม่มีกระจก				
9	ตะแกรงกรองน้ำขนาด 2 นิ้ว	A-9200-17 FLOOR DRAIN SQUIRREL BASS				
10	ราวพาดหน้า	IF-9254 Romico				
11	เครื่องทำน้ำอุ่น 4500W พร้อมชุดติดตั้งพร้อมสาย	A-5016-HS Smart				เครื่องทำน้ำอุ่นใช้กับแบบติดตั้ง A-54-10 Lift
12	โถบิวสตัวชาย	-				
13	ประตูอ่างล้างหน้า	A-8016-A-N Push lock water cover flow for lava ty				
14	ที่ใส่สบู่	IF-9251 Romico				





PROJECT:

อาคารหอพักนักศึกษา 7 ชั้น
กลุ่มที่ 2 อาคาร E และ F

LOCATION:

ศูนย์แม่ริม อำเภอแม่ริม
จังหวัดเชียงใหม่

ARCHITECTS:

บริษัท สุระพรชวน ส.ศด. 3000
วรสิทธิ์ วัฒนชัย ภูษิต 17474

บริษัท สุระพรชวน ส.ศด. 18332

LANDSCAPE ARCHITECTS:

บริษัท เจริญศิริพรกุล ส.ศท. 79

ENGINEERS:

ศ.ชวรัตน์ วัฒนชัย ส.ศ. 8674

วิศวกร วัฒนชัย ภูษิต 33429

ELECTRICAL ENGINEERS:

จ.พงศ์ ไชยกุล ส.ศท. 4537

SANITARY ENGINEERS:

สุกฤษฎี วัฒนชัย ส.ศ. 276

MECHANICAL ENGINEERS:

สมจิตร ชินใจ ส.ศท. 4172

TITLE:

แบบขยายประตู หน้าต่าง

SCALE:

1:50

APPROVED BY:

REVISION

NO.	DESCRIPTION	DATE

PROJECT NO :

อาคาร F

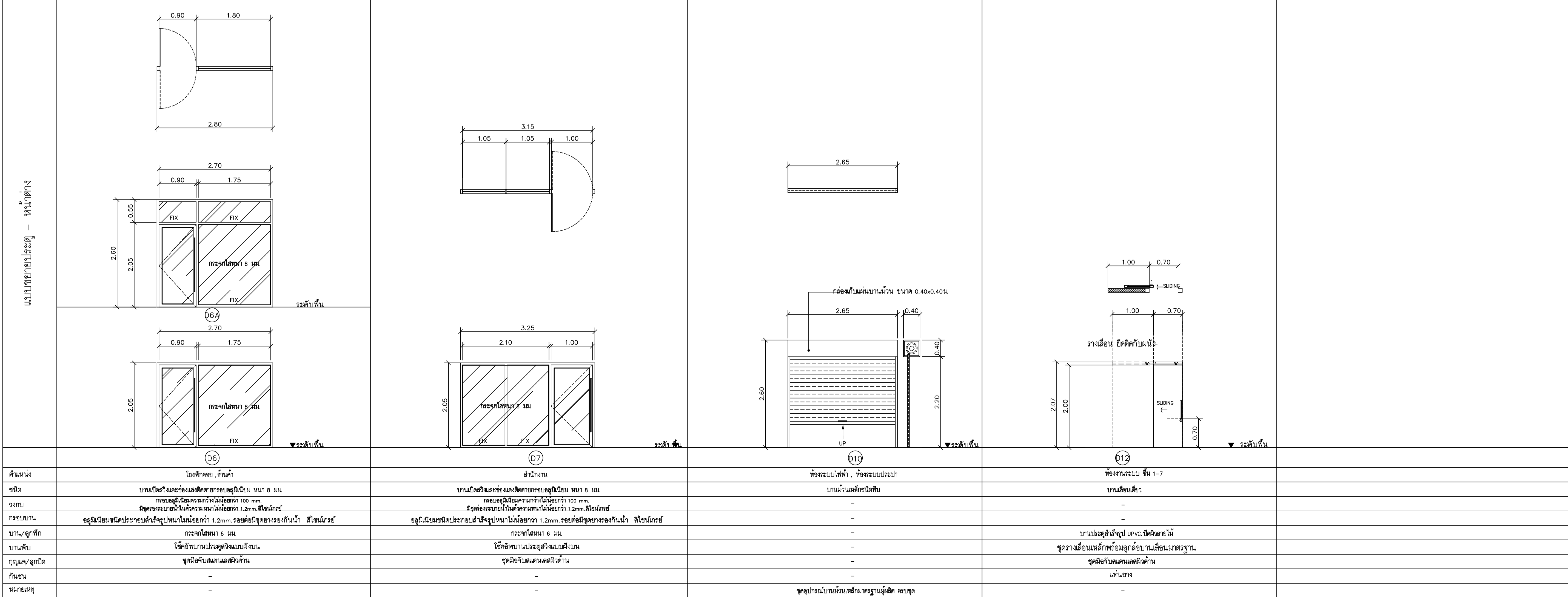
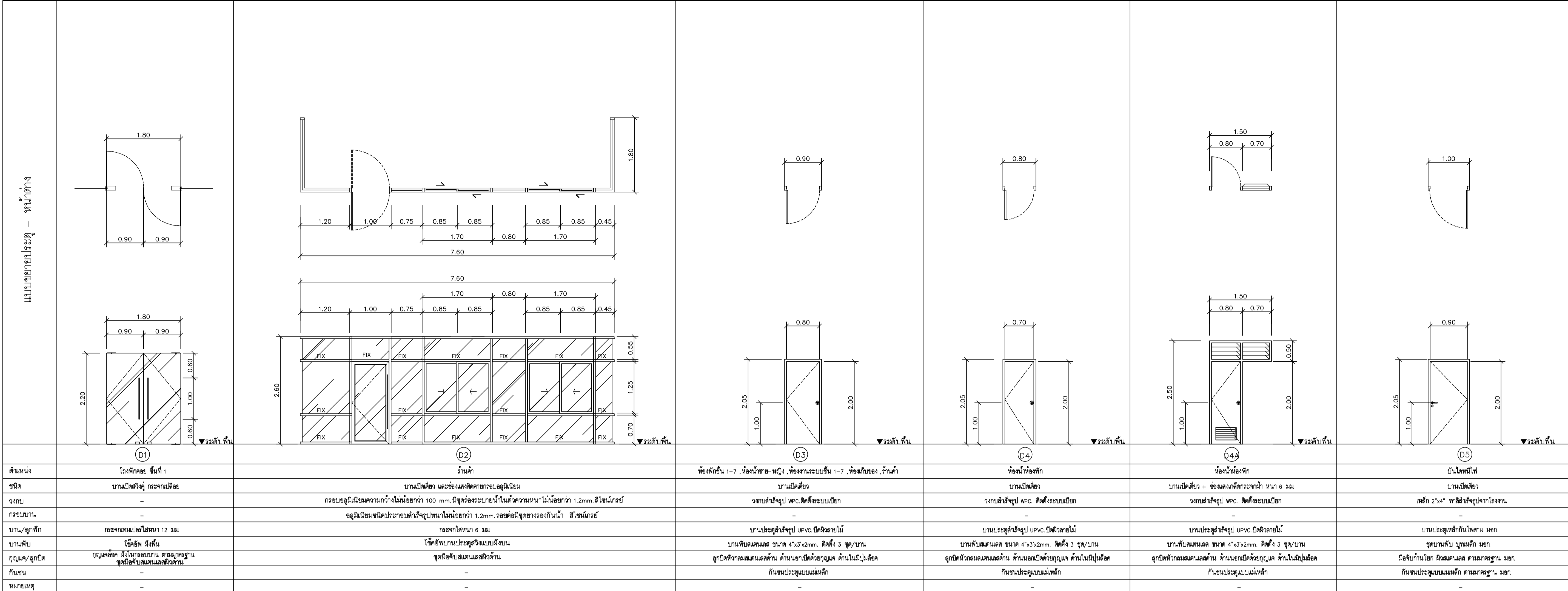
SHEETS NO:

16

A-16

TOTAL SHEET:

24



ตำแหน่ง	ชนิด	วงกบ	กรอบบาน	บาน/ลูกบิด	บานพับ	กุญแจ/ลูกบิด	กันชน	หมายเหตุ
โถงพักผ่อน ชั้นที่ 1	บานเปิดสวิง และช่องแสงติดตายกรอบอลูมิเนียม	-	อลูมิเนียมชนิดกรอบล่างเข้ารูปหนาไม่น้อยกว่า 1.2mm. รอยต่อมีชุดยางรองกันน้ำ สีไนท์เกรย์	กระฉากโลหะหนา 12 มม.	โช๊คอัพแบบดึงดึงแบบดึงบน	จุดยึดจับแบบตลับล็อคตัวด้าน	-	-
ร้านค้า	บานเปิดสวิง และช่องแสงติดตายกรอบอลูมิเนียม	กรอบอลูมิเนียมความกว้างไม่น้อยกว่า 100 mm. มีชุดร่องระบายน้ำในตัวความหนาไม่น้อยกว่า 1.2mm. สีไนท์เกรย์	อลูมิเนียมชนิดกรอบล่างเข้ารูปหนาไม่น้อยกว่า 1.2mm. รอยต่อมีชุดยางรองกันน้ำ สีไนท์เกรย์	กระฉากโลหะหนา 6 มม.	โช๊คอัพแบบประตูดึงแบบดึงบน	จุดยึดจับแบบตลับล็อคตัวด้าน	-	-
ห้องพักชั้น 1-7, ห้องน้ำชาย-หญิง, ห้องงานระบบชั้น 1-7, ห้องลิฟท์ของ, ร้านค้า	บานเปิดสวิง	วงกบสังกรีพูป WPC. ติดตั้งระบบเบรก	-	บานประตูดึงเข้ารูป UPVC. ผนังอลายไม้	บานพับแบบตลับ ขนาด 4"x3"x2mm. ติดตั้ง 3 ชุด/บาน	ลูกบิดหัวกลมแบบตลับ ด้านบนยกเปิดด้วยกุญแจ ด้านในไม่ป้อนล็อค	กันชนประตูแบบแม่เหล็ก	-
ห้องนั่งพักผ่อน	บานเปิดสวิง	วงกบสังกรีพูป WPC. ติดตั้งระบบเบรก	-	บานประตูดึงเข้ารูป UPVC. ผนังอลายไม้	บานพับแบบตลับ ขนาด 4"x3"x2mm. ติดตั้ง 3 ชุด/บาน	ลูกบิดหัวกลมแบบตลับ ด้านบนยกเปิดด้วยกุญแจ ด้านในไม่ป้อนล็อค	กันชนประตูแบบแม่เหล็ก	-
ห้องนั่งพักผ่อน	บานเปิดสวิง + ช่องแสงติดตายกรอบโลหะ 6 มม.	วงกบสังกรีพูป WPC. ติดตั้งระบบเบรก	-	บานประตูดึงเข้ารูป UPVC. ผนังอลายไม้	บานพับแบบตลับ ขนาด 4"x3"x2mm. ติดตั้ง 3 ชุด/บาน	ลูกบิดหัวกลมแบบตลับ ด้านบนยกเปิดด้วยกุญแจ ด้านในไม่ป้อนล็อค	กันชนประตูแบบแม่เหล็ก	-
บันไดหนีไฟ	บานเปิดสวิง	เหล็ก 2"x4" พาสีสังกรีพูปจากโรงงาน	-	บานประตูดึงลิฟท์หนีไฟทอม มอก.	จุดบานพับ บานเหล็ก มอก.	มีทั้งบานโยก หัวแบบตลับ ควบคุมมาตรฐาน มอก.	กันชนประตูแบบแม่เหล็ก ควบคุมมาตรฐาน มอก.	-
โถงพักผ่อน, ร้านค้า	บานเปิดสวิงและช่องแสงติดตายกรอบอลูมิเนียม หน้า 8 มม.	กรอบอลูมิเนียมความกว้างไม่น้อยกว่า 100 mm. มีชุดร่องระบายน้ำในตัวความหนาไม่น้อยกว่า 1.2mm. สีไนท์เกรย์	อลูมิเนียมชนิดกรอบล่างเข้ารูปหนาไม่น้อยกว่า 1.2mm. รอยต่อมีชุดยางรองกันน้ำ สีไนท์เกรย์	กระฉากโลหะหนา 6 มม.	โช๊คอัพแบบประตูดึงแบบดึงบน	จุดยึดจับแบบตลับล็อคตัวด้าน	-	-
สำนักงาน	บานเปิดสวิงและช่องแสงติดตายกรอบอลูมิเนียม หน้า 8 มม.	กรอบอลูมิเนียมความกว้างไม่น้อยกว่า 100 mm. มีชุดร่องระบายน้ำในตัวความหนาไม่น้อยกว่า 1.2mm. สีไนท์เกรย์	อลูมิเนียมชนิดกรอบล่างเข้ารูปหนาไม่น้อยกว่า 1.2mm. รอยต่อมีชุดยางรองกันน้ำ สีไนท์เกรย์	กระฉากโลหะหนา 6 มม.	โช๊คอัพแบบประตูดึงแบบดึงบน	จุดยึดจับแบบตลับล็อคตัวด้าน	-	-
ห้องระบบไฟฟ้า, ห้องระบบประปา	บานบานเหล็กชนิดทึบ	-	-	-	-	-	-	ชุดอุปกรณ์บานบานเหล็กมาตรฐานผู้ผลิต ควบคุม
ห้องงานระบบ ชั้น 1-7	บานเลื่อนสวิง	-	-	บานประตูดึงเข้ารูป UPVC. ผนังอลายไม้	จุดวางเลื่อนเหล็กพร้อมลูกบิดบานเลื่อนมาตรฐาน	จุดยึดจับแบบตลับล็อคตัวด้าน	-	-



มหาวิทยาลัยเชียงใหม่ เชียงใหม่

แปลนอาคาร

25 sot13 Srimangkalam Rd.
Suthep Muang changmai
Tel 053 894816
Fax 053 894896

PROJECT:

อาคารหอพักนักศึกษา 7 ชั้น
กลุ่มที่ 2 อาคาร E และ F

LOCATION:

ศูนย์แม่ริม อำเภอแม่ริม
จังหวัดเชียงใหม่

ARCHITECTS:

บริษัท ชูชัย ชูชัย ชูชัย 3000

วรชัย ... รัตนชัย ... 17474

เบอร์มือถือ 09-000-18332

LANDSCAPE ARCHITECTS:

บริษัท เจริญศิริวิมล ส.ศ.ช. 79

ENGINEERS:

ศ.ดร.ช. ไชยเดช ส.ศ.ช. 8674

ศักดิ์ชัย ... 33429

ELECTRICAL ENGINEERS:

จ่านงค์ ไชยเดช ส.ศ.ช. 4537

SANITARY ENGINEERS:

ศ.ดร.ช. รัตนชัย ส.ศ.ช. 276

MECHANICAL ENGINEERS:

สมจิตร ... ส.ศ.ช. 4172

TITLE:

แบบขยาย หน้าต่าง

SCALE:

1:50

APPROVED BY:

REVISION

NO. DESCRIPTION DATE

PROJECT NO :

อาคาร F

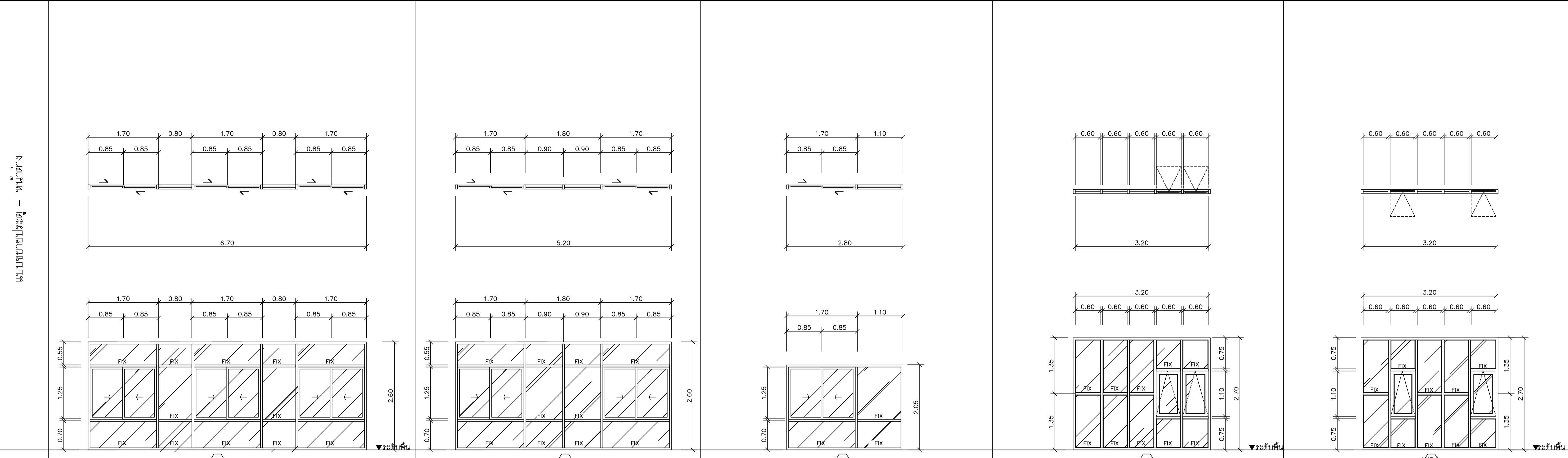
SHEETS NO:

17

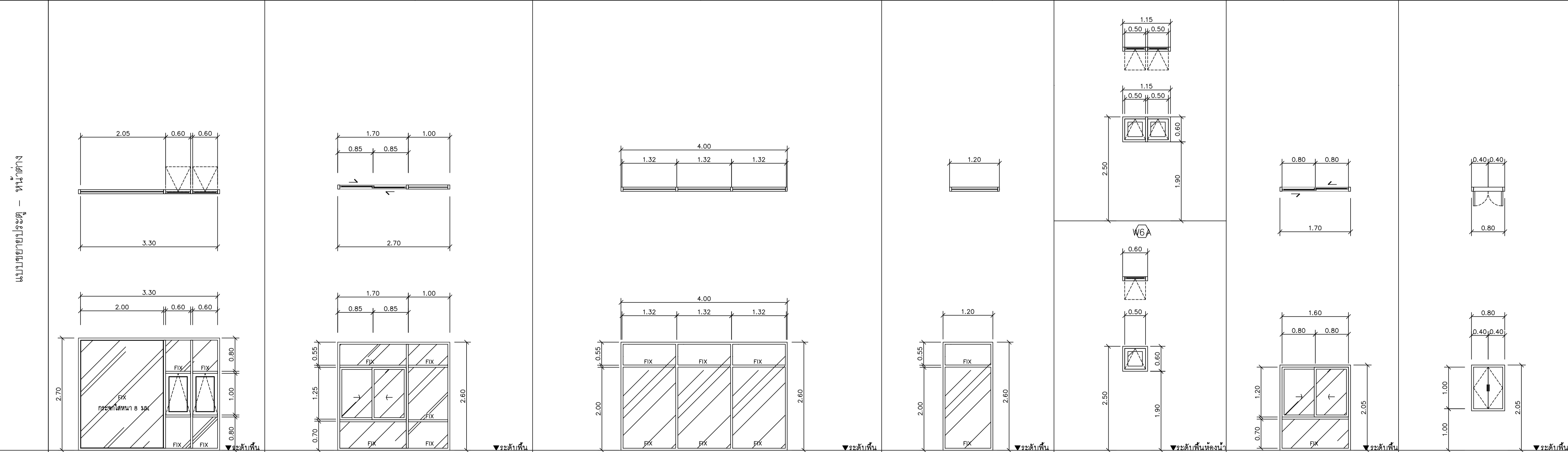
TOTAL SHEET:

A-17

24



ตำแหน่ง	W1	W1A	W1B	W2	W2A
ชนิด	บานเลื่อนลิ้นและช่องแสงชิดตาย	บานเลื่อนลิ้นและช่องแสงชิดตาย	บานเลื่อนลิ้นและช่องแสงชิดตาย	บานพับบานเปิด	บานพับบานเปิด
วัสดุ	บานเลื่อนลิ้นความกว้างไม่น้อยกว่า 100 มม.	บานเลื่อนลิ้นความกว้างไม่น้อยกว่า 100 มม.	บานเลื่อนลิ้นความกว้างไม่น้อยกว่า 100 มม.	บานพับบานเปิดความกว้างไม่น้อยกว่า 100 มม.	บานพับบานเปิดความกว้างไม่น้อยกว่า 100 มม.
กรอบบาน	วัสดุอะลูมิเนียมขนาดหน้าไม่น้อยกว่า 1.2mm สีโครเมียม	วัสดุอะลูมิเนียมขนาดหน้าไม่น้อยกว่า 1.2mm สีโครเมียม	วัสดุอะลูมิเนียมขนาดหน้าไม่น้อยกว่า 1.2mm สีโครเมียม	วัสดุอะลูมิเนียมขนาดหน้าไม่น้อยกว่า 1.2mm สีโครเมียม	วัสดุอะลูมิเนียมขนาดหน้าไม่น้อยกว่า 1.2mm สีโครเมียม
บาน/ลูกพับ	กระจกใสหนา 6 มม	กระจกใสหนา 6 มม	กระจกใสหนา 6 มม	กระจกใสหนา 6 มม	กระจกใสหนา 6 มม
บานพับ	ชุดรางเลื่อนอลูมิเนียมพร้อมลูกบิดบานเลื่อนมาตรฐาน	ชุดรางเลื่อนอลูมิเนียมพร้อมลูกบิดบานเลื่อนมาตรฐาน	ชุดรางเลื่อนอลูมิเนียมพร้อมลูกบิดบานเลื่อนมาตรฐาน	บานพับ 4 แขน ชนิดปรับได้ ขนาด 12"	บานพับ 4 แขน ชนิดปรับได้ ขนาด 12"
กาน้ำ/ลูกบิด	กาน้ำเหล็ก สี่งในกรอบบาน	กาน้ำเหล็ก สี่งในกรอบบาน	กาน้ำเหล็ก สี่งในกรอบบาน	มือจับแบบเปิดปิด	มือจับแบบเปิดปิด
กันชน	แท่งยางกันชน	แท่งยางกันชน	แท่งยางกันชน	-	-
หมายเหตุ	-	-	-	-	-



ตำแหน่ง	W5	W6	W7	W8
ชนิด	บานเลื่อนลิ้นและช่องแสงชิดตาย	บานเลื่อนลิ้นและช่องแสงชิดตาย	บานเลื่อนลิ้นและช่องแสงชิดตาย	บานพับบานเปิด
วัสดุ	บานเลื่อนลิ้นความกว้างไม่น้อยกว่า 100 มม.	บานเลื่อนลิ้นความกว้างไม่น้อยกว่า 100 มม.	บานเลื่อนลิ้นความกว้างไม่น้อยกว่า 100 มม.	บานพับบานเปิดความกว้างไม่น้อยกว่า 100 มม.
กรอบบาน	วัสดุอะลูมิเนียมขนาดหน้าไม่น้อยกว่า 1.2mm สีโครเมียม	วัสดุอะลูมิเนียมขนาดหน้าไม่น้อยกว่า 1.2mm สีโครเมียม	วัสดุอะลูมิเนียมขนาดหน้าไม่น้อยกว่า 1.2mm สีโครเมียม	วัสดุอะลูมิเนียมขนาดหน้าไม่น้อยกว่า 1.2mm สีโครเมียม
บาน/ลูกพับ	กระจกใสหนา 6 มม	กระจกใสหนา 8 มม	กระจกใสหนา 6 มม	กระจกใสหนา 6 มม
บานพับ	ชุดรางเลื่อนอลูมิเนียมพร้อมลูกบิดบานเลื่อนมาตรฐาน	-	ชุดรางเลื่อนอลูมิเนียมพร้อมลูกบิดบานเลื่อนมาตรฐาน	บานพับบานเปิด
กาน้ำ/ลูกบิด	กาน้ำเหล็ก สี่งในกรอบบาน	-	กาน้ำเหล็ก สี่งในกรอบบาน	มือจับแบบเปิดปิด
กันชน	แท่งยางกันชน	-	แท่งยางกันชน	-
หมายเหตุ	-	-	-	-

แบบขยายประตู - หน้าต่าง

แบบขยายประตู - หน้าต่าง

มหาวิทยาลัยเชียงใหม่ เชียงใหม่

แปลนอาคาร

25 sot13 Srimangkalam Rd.
Suthep Muang changmai
Tel 053 894816
Fax 053 894896

PROJECT:
อาคารหอพักนักศึกษา 7 ชั้น
กลุ่มที่ 2 อาคาร E และ F

LOCATION:
ศูนย์แม่ริม อำเภอแม่ริม
จังหวัดเชียงใหม่

ARCHITECTS:
บริษัท ชูชัย ชูชัย ชูชัย 3000
วรชัย ... รัตนชัย ... 17474
เบอร์มือถือ 09-000-18332

LANDSCAPE ARCHITECTS:
บริษัท เจริญศิริวิมล ส.ศ.ช. 79

ENGINEERS:
ศ.ดร.ช. ไชยเดช ส.ศ.ช. 8674
ศักดิ์ชัย ... 33429

ELECTRICAL ENGINEERS:
จ่านงค์ ไชยเดช ส.ศ.ช. 4537

SANITARY ENGINEERS:
ศ.ดร.ช. รัตนชัย ส.ศ.ช. 276

MECHANICAL ENGINEERS:
สมจิตร ... ส.ศ.ช. 4172

TITLE:
แบบขยาย หน้าต่าง

SCALE:
1:50

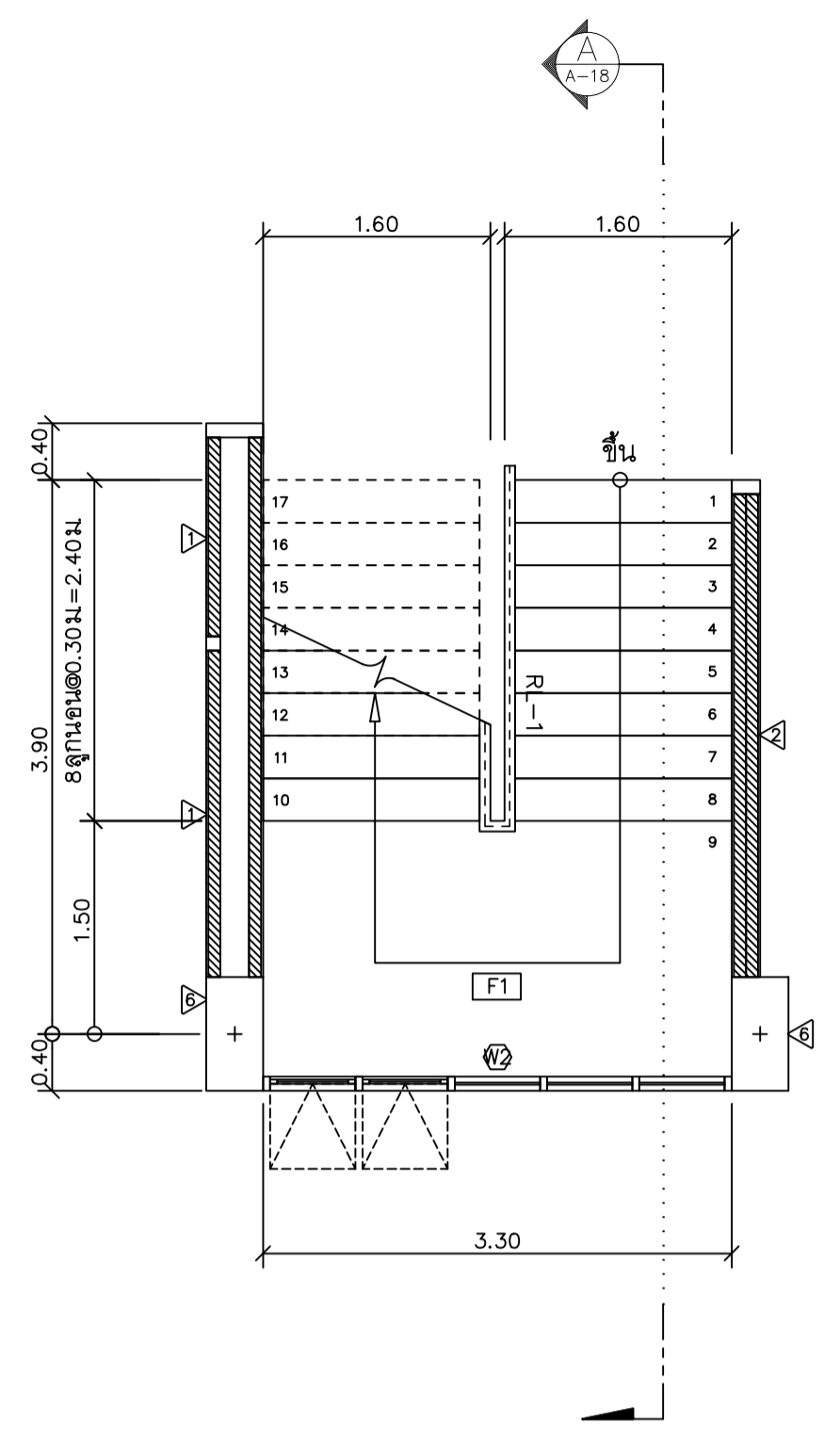
APPROVED BY:

REVISION
NO. DESCRIPTION DATE

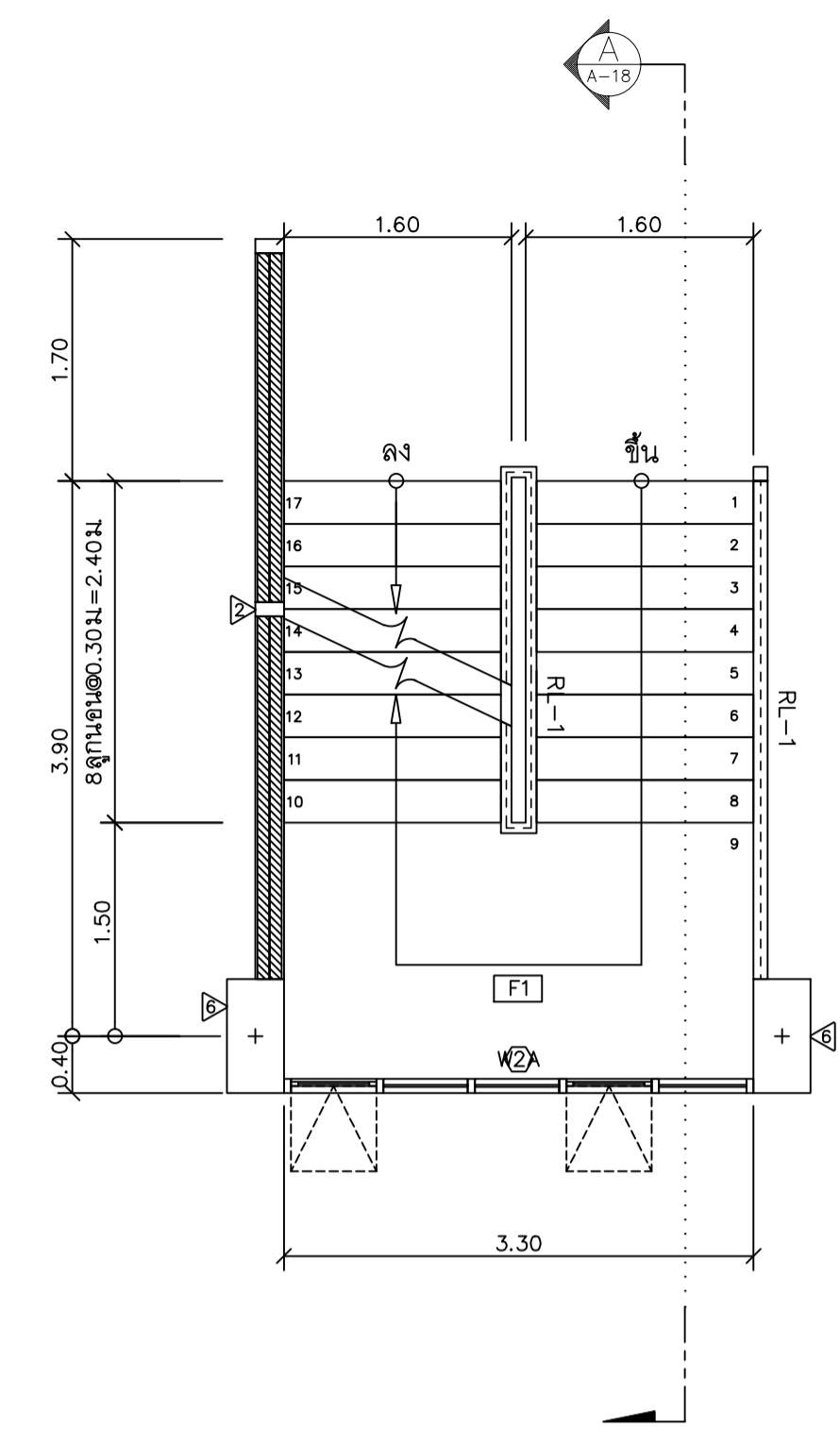
PROJECT NO :
อาคาร F

SHEETS NO:
17

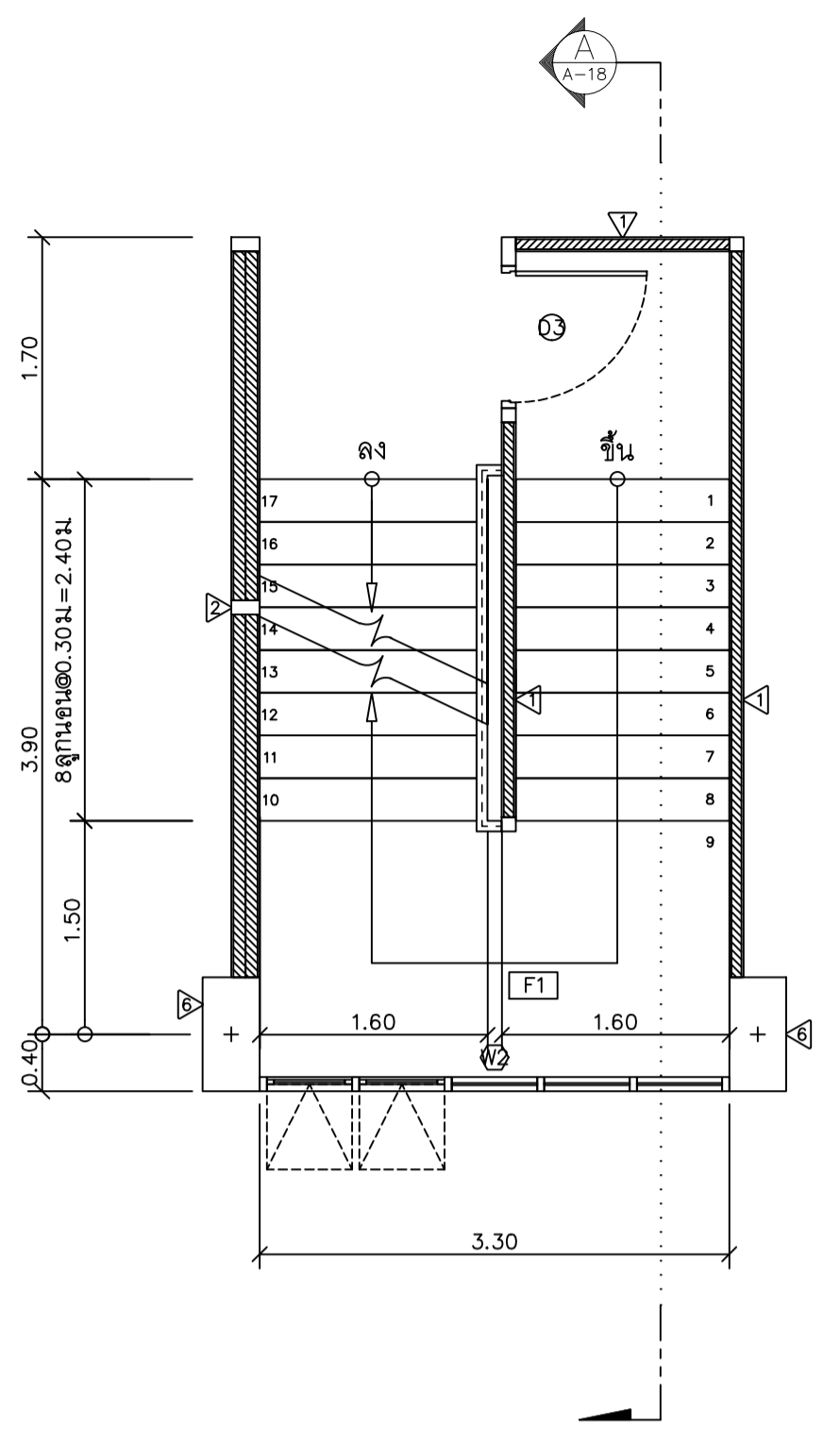
TOTAL SHEET:
A-17
24



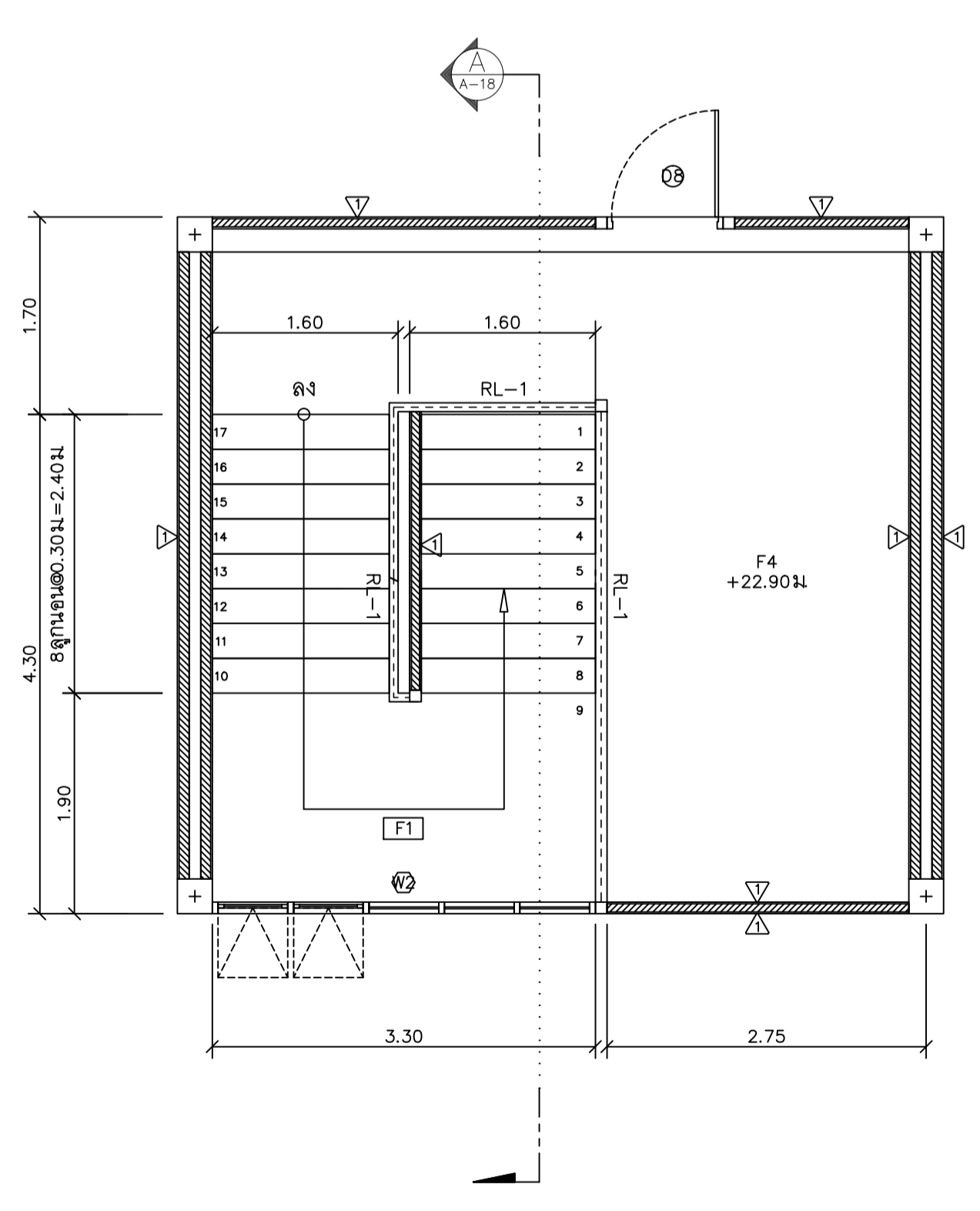
แปลนขยายบันไดชั้นที่ 1
มาตราส่วน 1 : 50



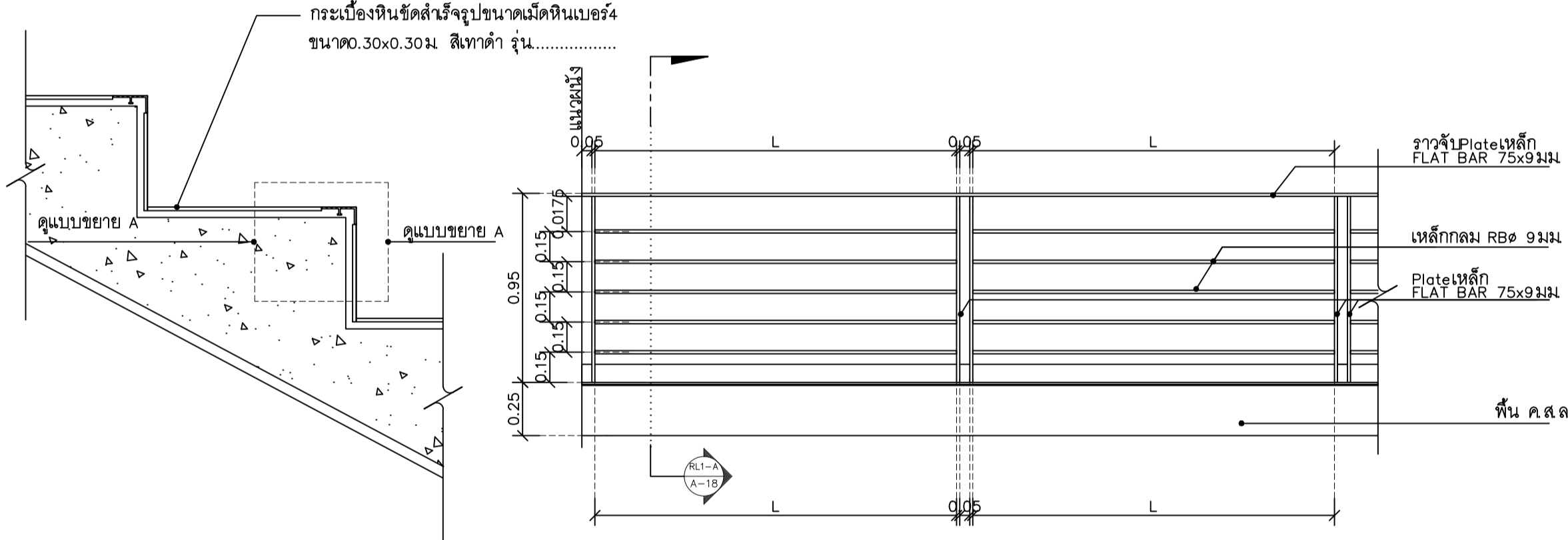
แปลนขยายบันไดชั้นที่ 2-6
มาตราส่วน 1 : 50



แปลนขยายบันไดชั้นที่ 7
มาตราส่วน 1 : 50

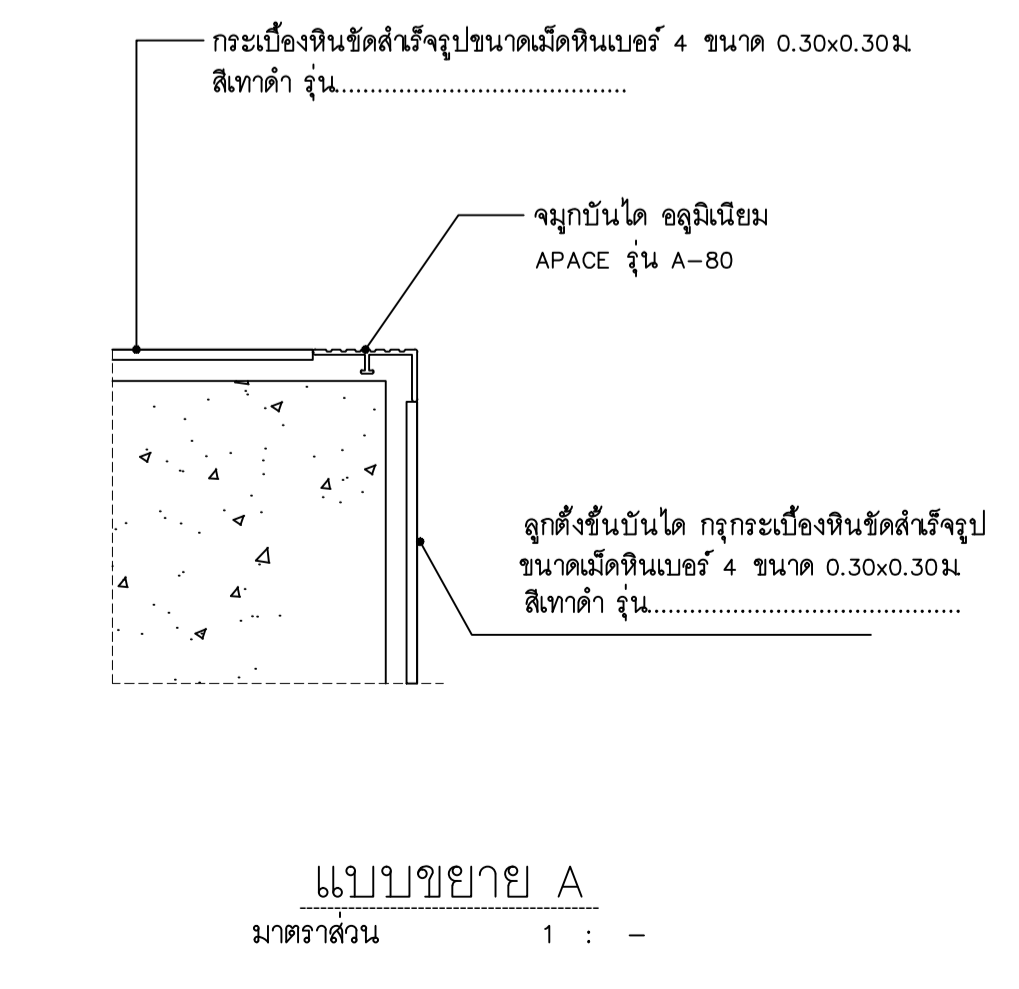


แปลนขยายบันไดชั้นดาดฟ้า
มาตราส่วน 1 : 50

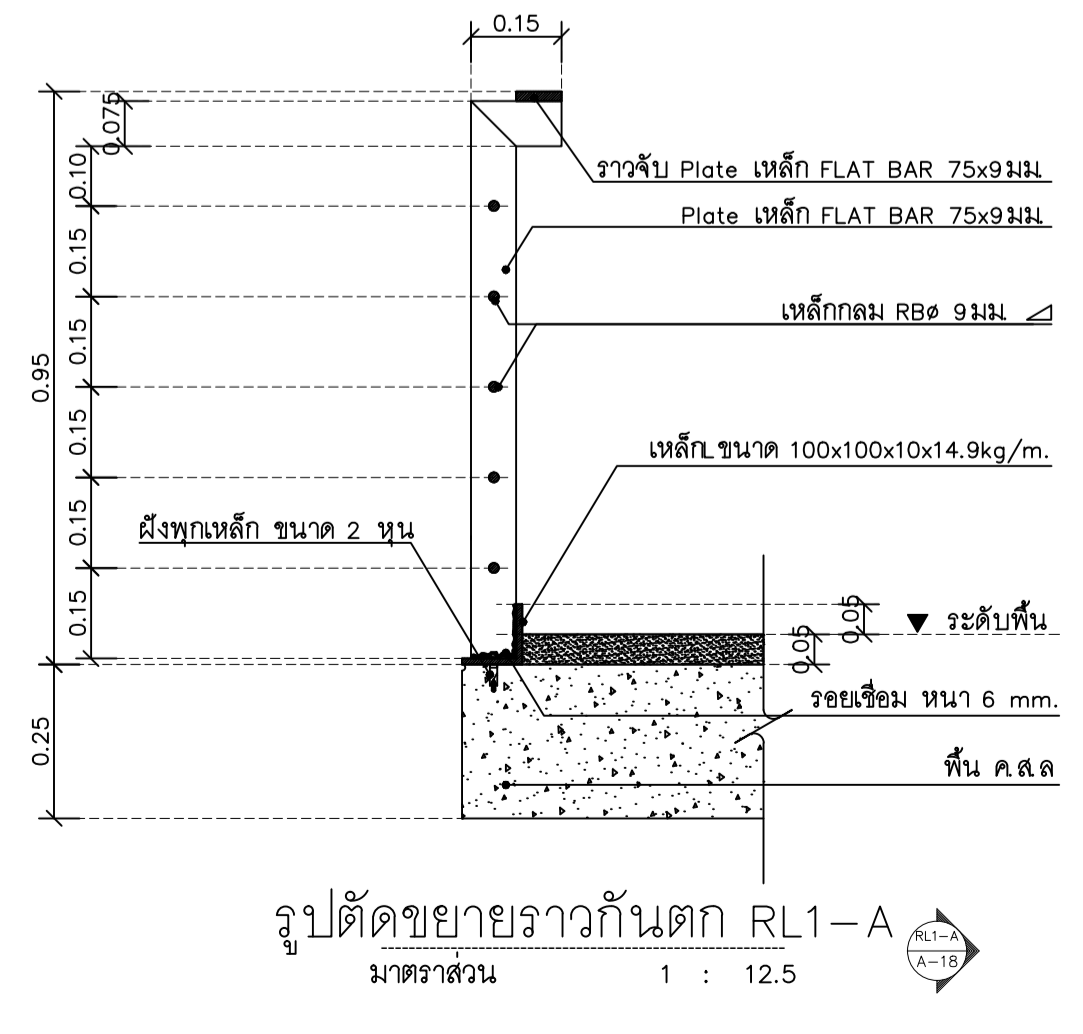


แบบขยายลูกชั้นบันได
มาตราส่วน 1 : -

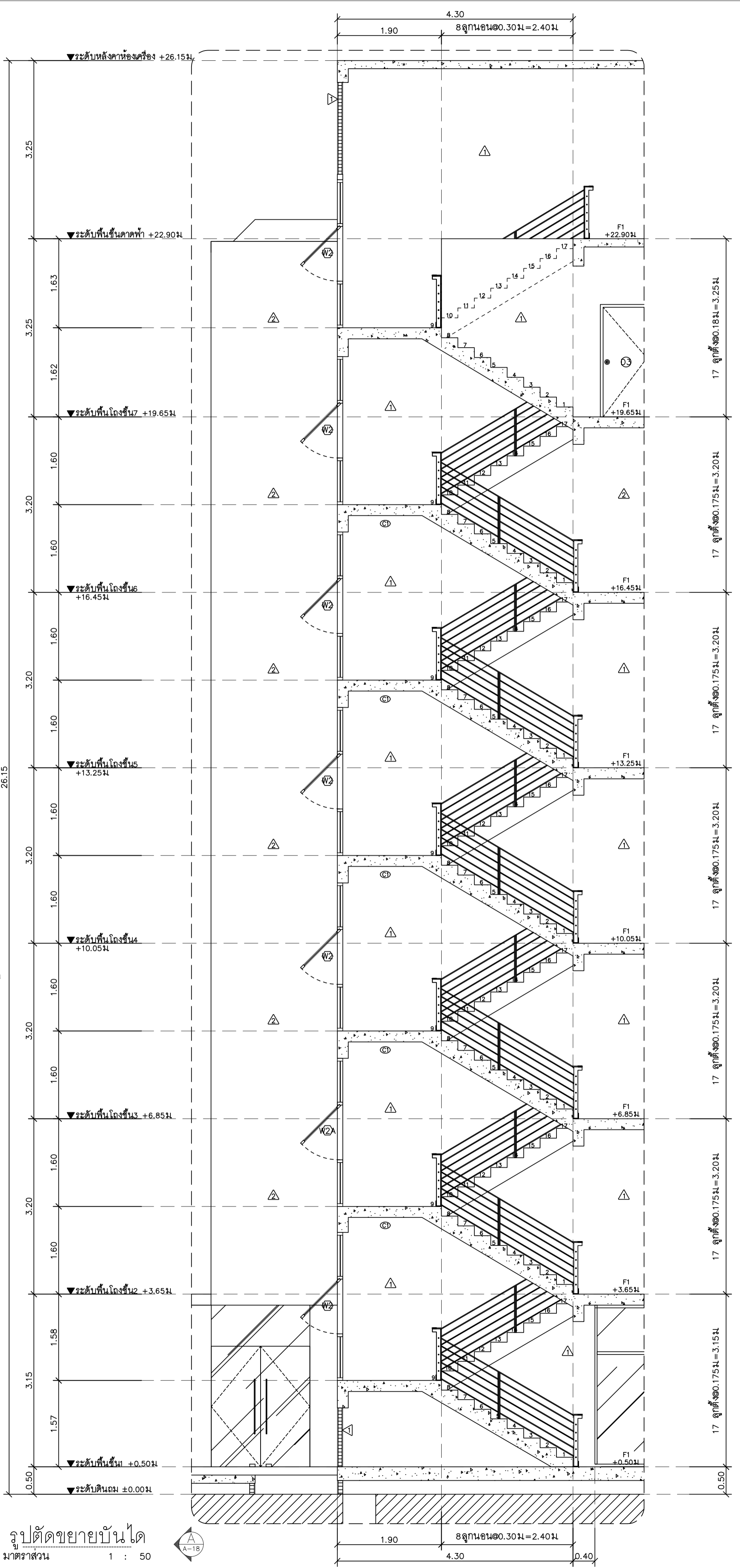
รูปด้านขยายราวกันตก RL1
มาตราส่วน 1 : 25



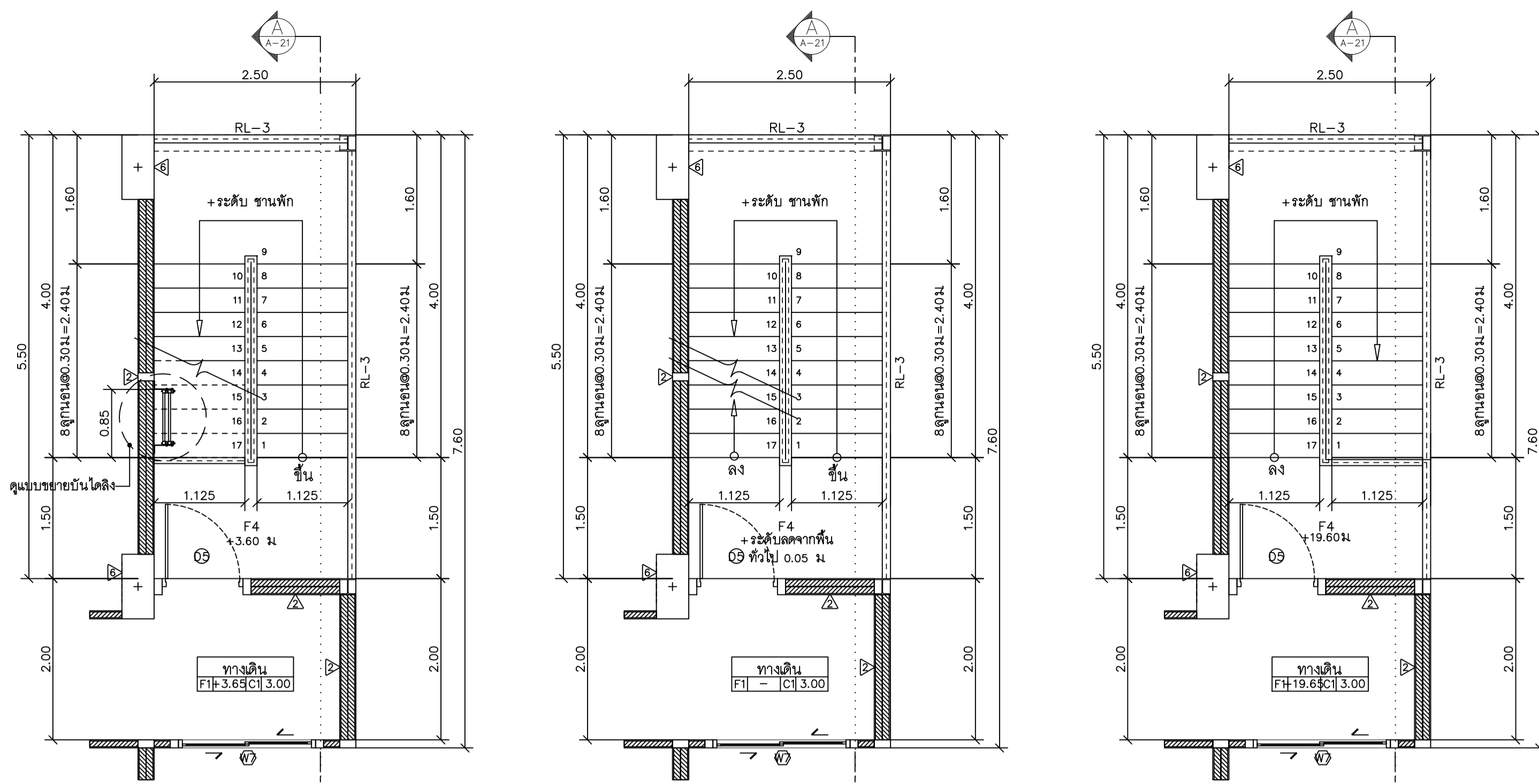
แบบขยาย A
มาตราส่วน 1 : -



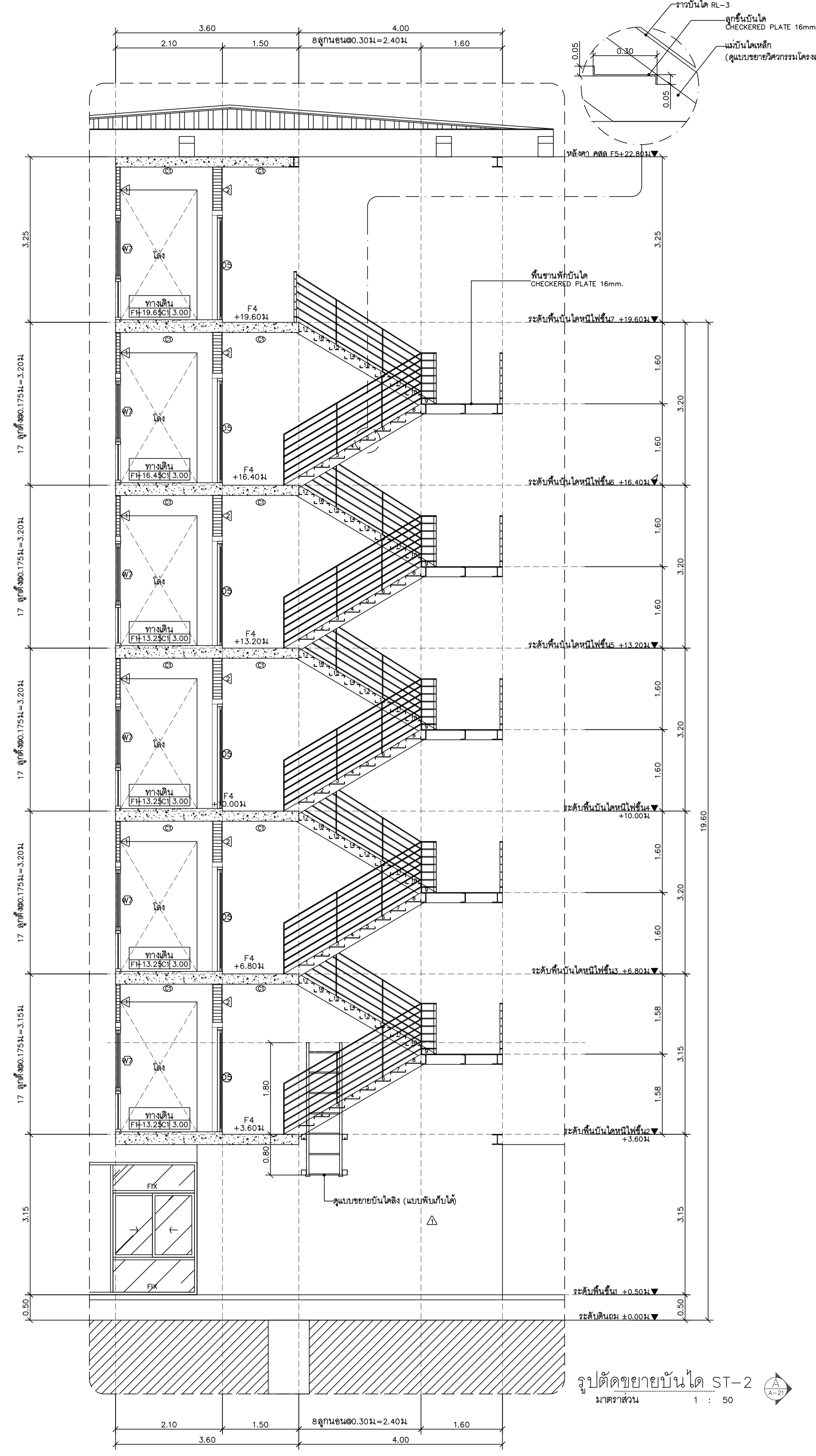
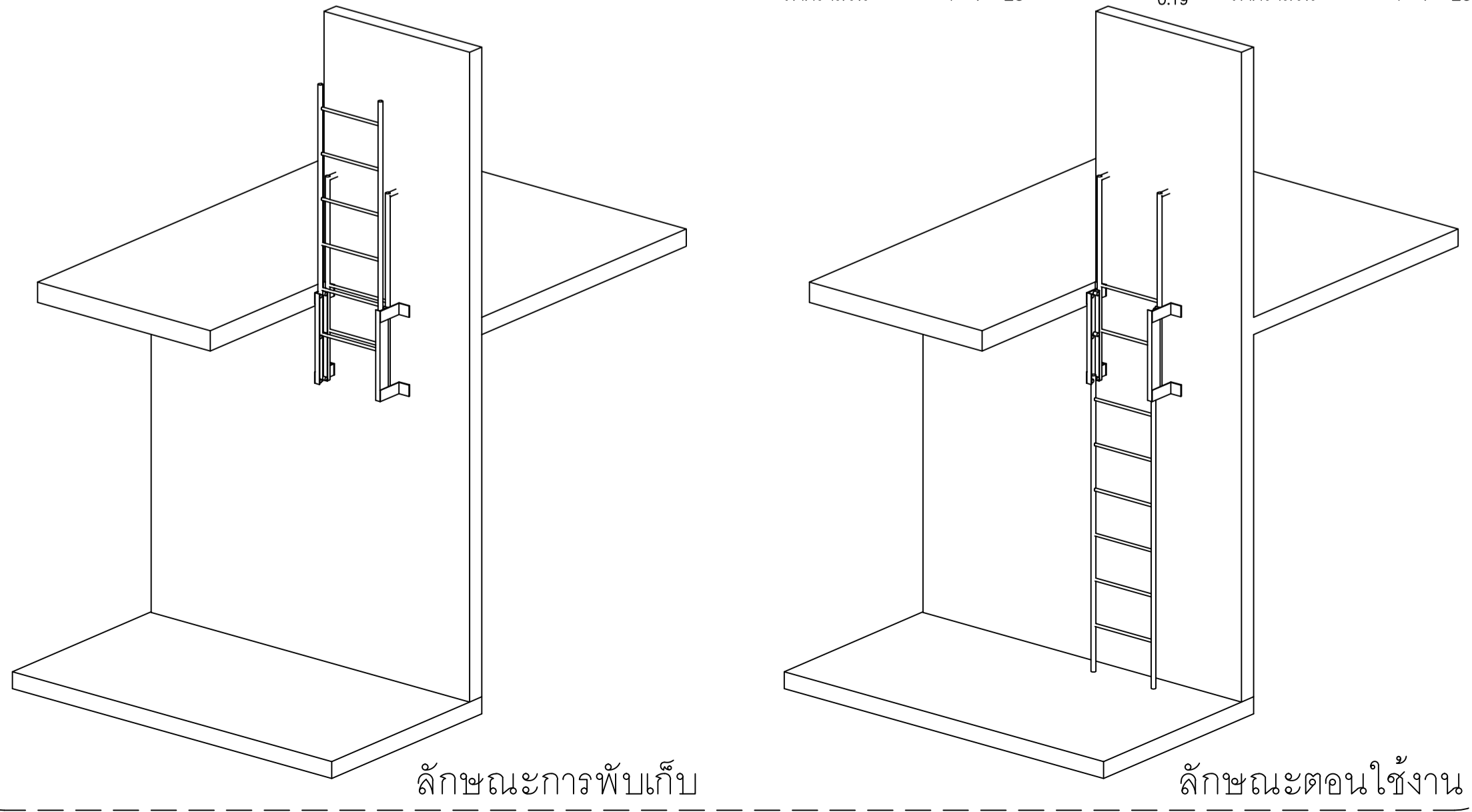
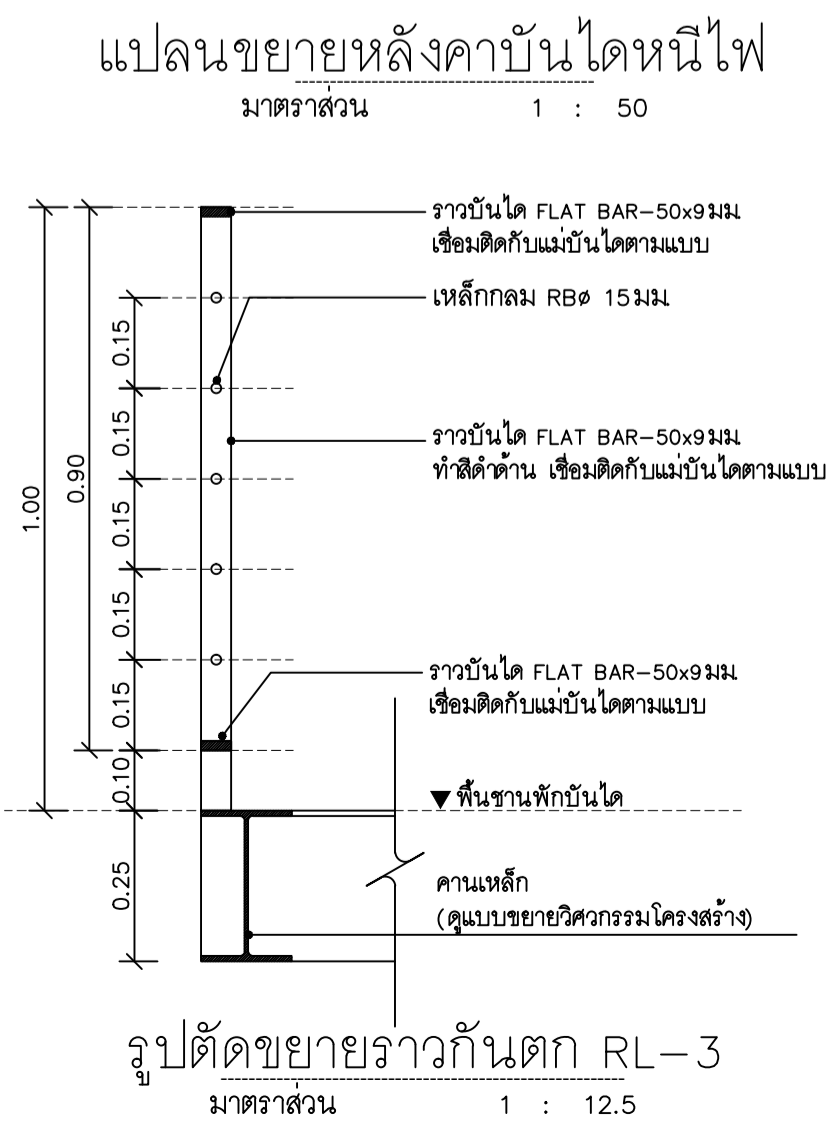
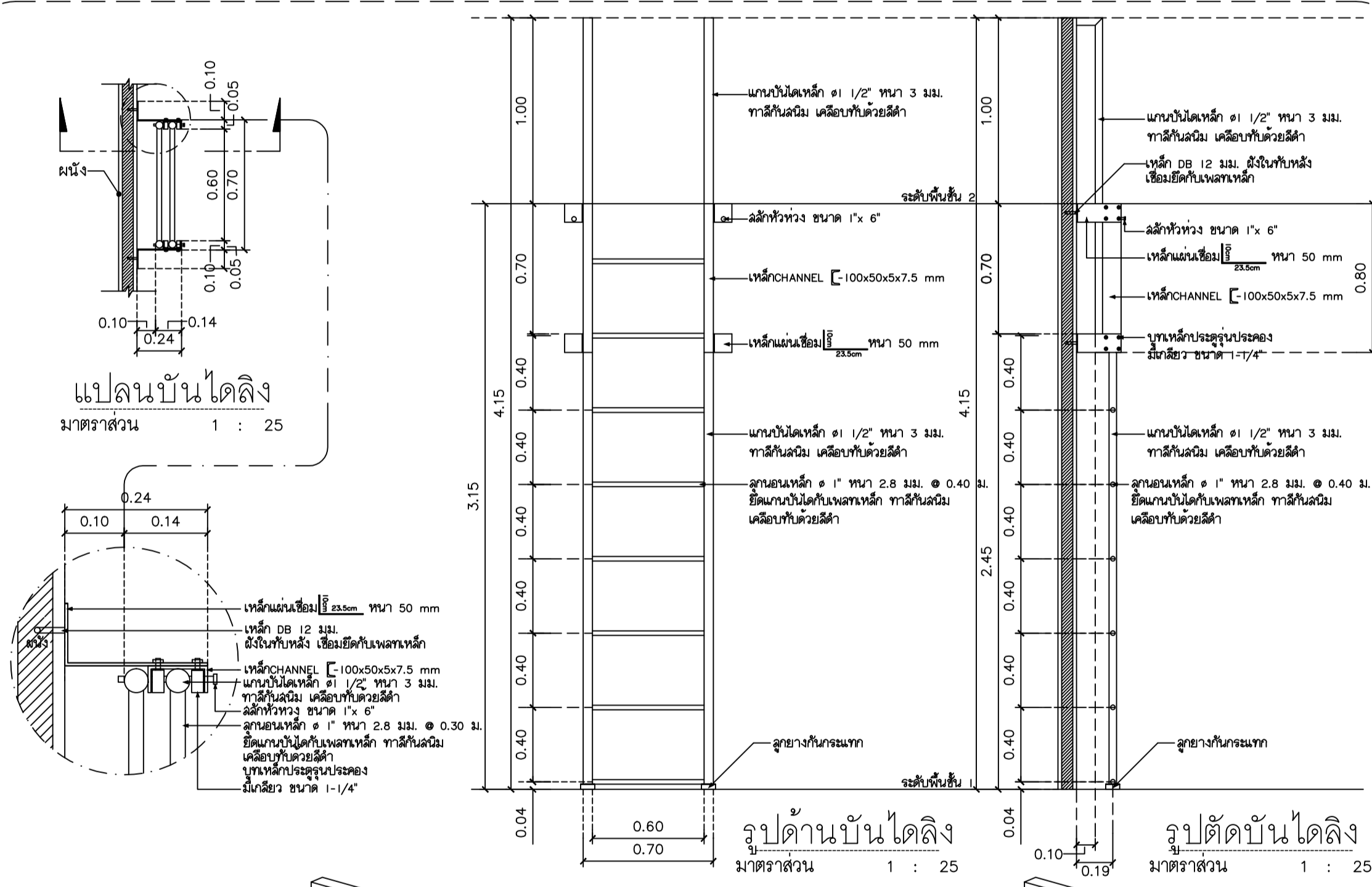
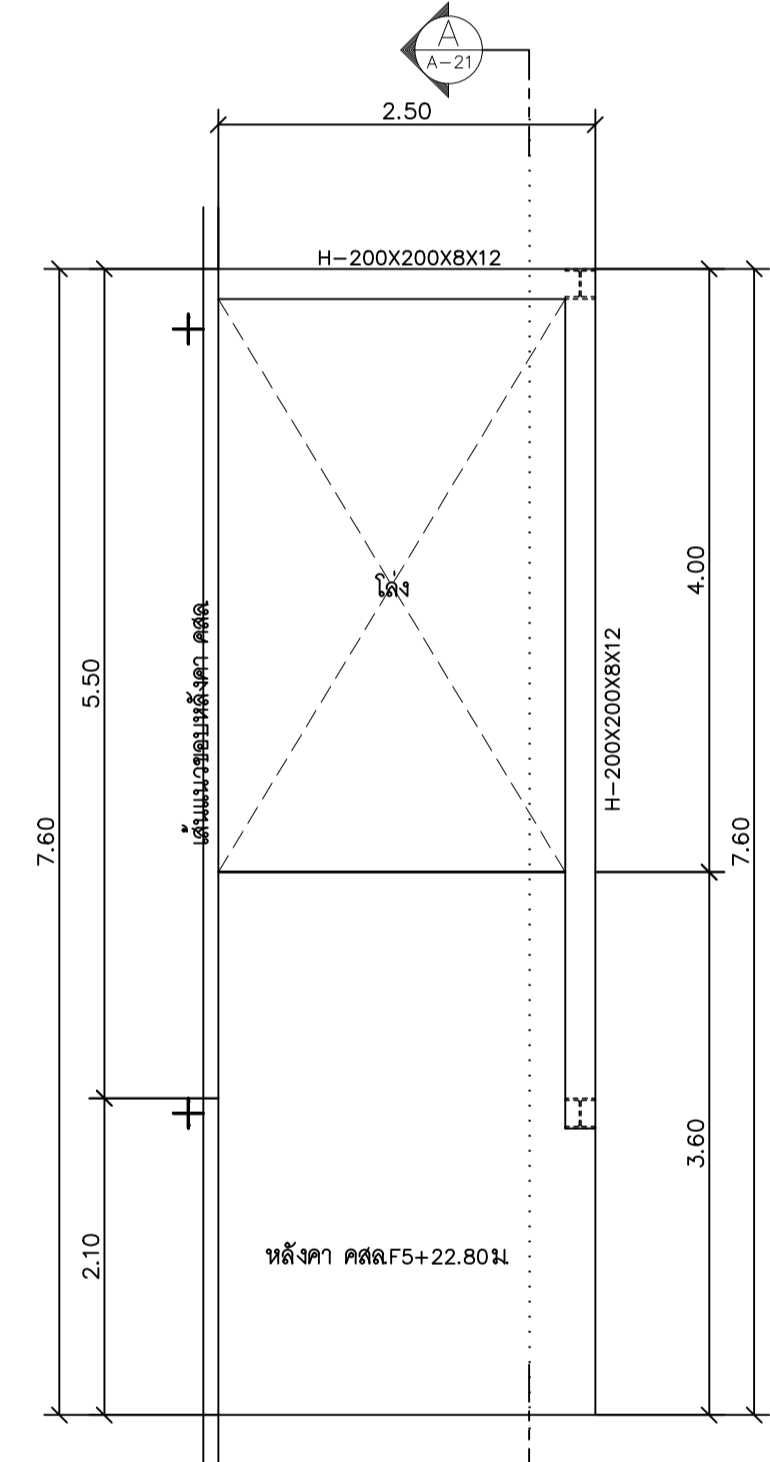
รูปตัดขยายราวกันตก RL1-A
มาตราส่วน 1 : 12.5



รูปตัดขยายบันได
มาตราส่วน 1 : 50



แปลนขยายบันไดหนีไฟ ชั้นที่ 2 (ST-2) แปลนขยายบันไดหนีไฟ ชั้นที่ 3-6 แปลนขยายบันไดหนีไฟ ชั้นที่ 7





มหาวิทยาลัยราชภัฏเชียงใหม่

แปลงที่ดิน

25 soil3 Sirmangkalam Rd.
Suhep Muang Chiangmai
Tel 053 894816
Fax 053 894996

PROJECT:

อาคารหอพักนักศึกษา 7 ชั้น
กลุ่มที่ 2 อาคาร E และ F

LOCATION:

ศูนย์แม่จิม อําเภอแม่จิม
จังหวัดเชียงใหม่

ARCHITECTS:

บริษัท สุวรรณชนวน ส.ศ. 3000

วรรัตน์ รัตนช้อย ส.ศ. 17474

เมธวัฒน์ ภัณโณภท ส.ศ. 18332

LANDSCAPE ARCHITECTS:

บริษัท เจริญศิริวงศ ส.ศ. 79

ENGINEERS:

ศ.ทว.ช. โยธแดน ส.ศ. 8674

ศักดิ์ชัย ทองพันธ์ จ.ช. 33429

ELECTRICAL ENGINEERS:

จํารงค์ ไชยกุล ส.ศ. 4537

SANITARY ENGINEERS:

สุภชัย ฅนอินทร์ ส.ศ. 276

MECHANICAL ENGINEERS:

สมจิตร ชินใจ ส.ศ. 4172

TITLE:

แบบขยายลิฟท์ L-1

SCALE:

1 : 50

APPROVED BY:

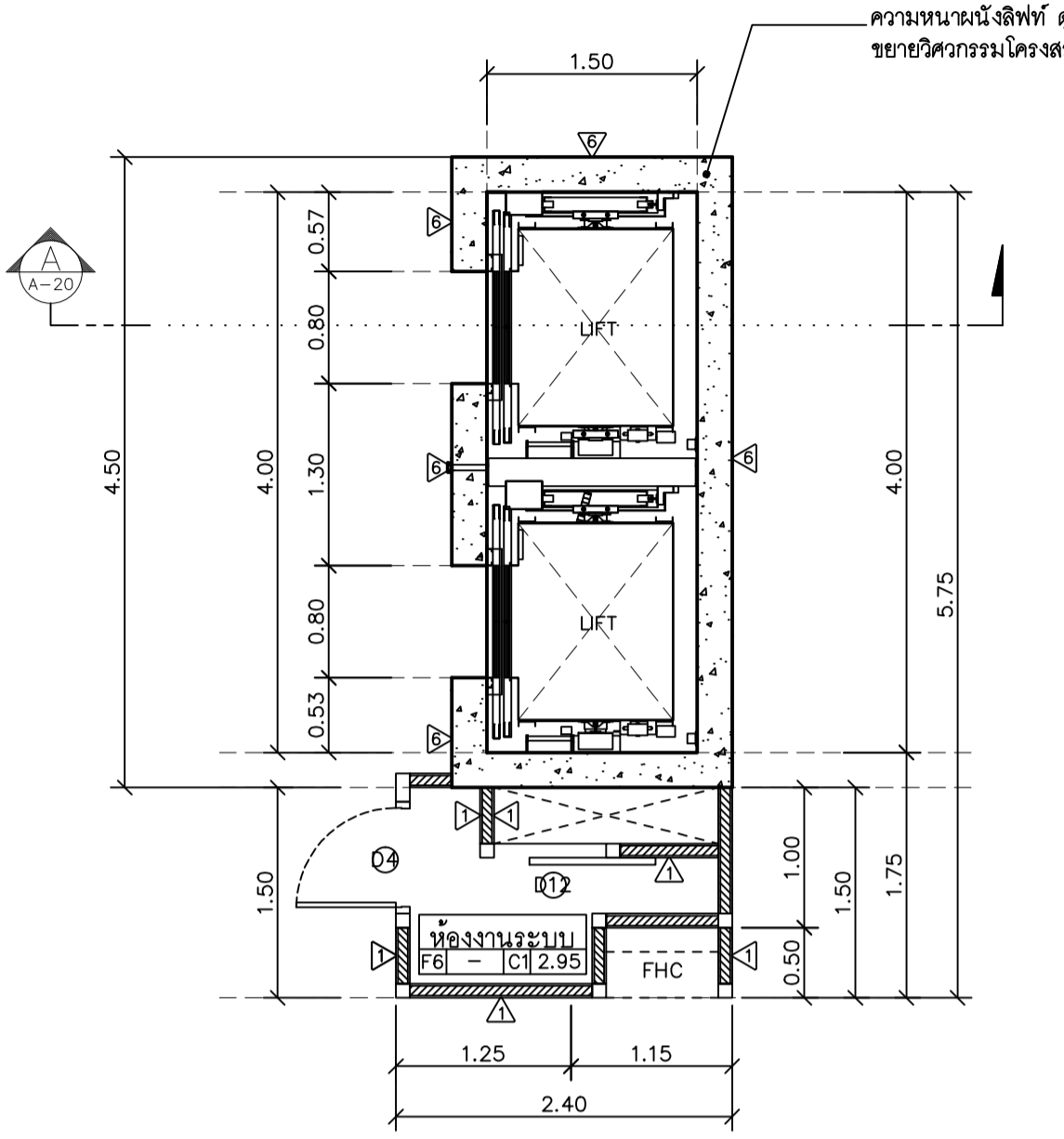
REVISION

NO.	DESCRIPTION	DATE

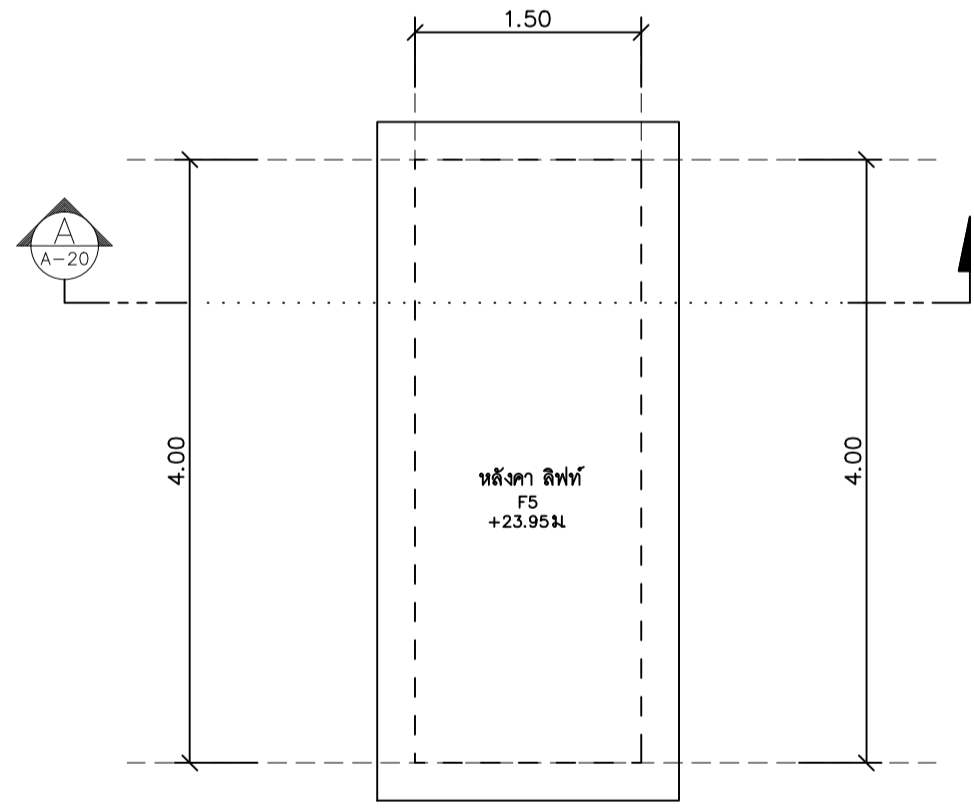
PROJECT NO. :

อาคาร F

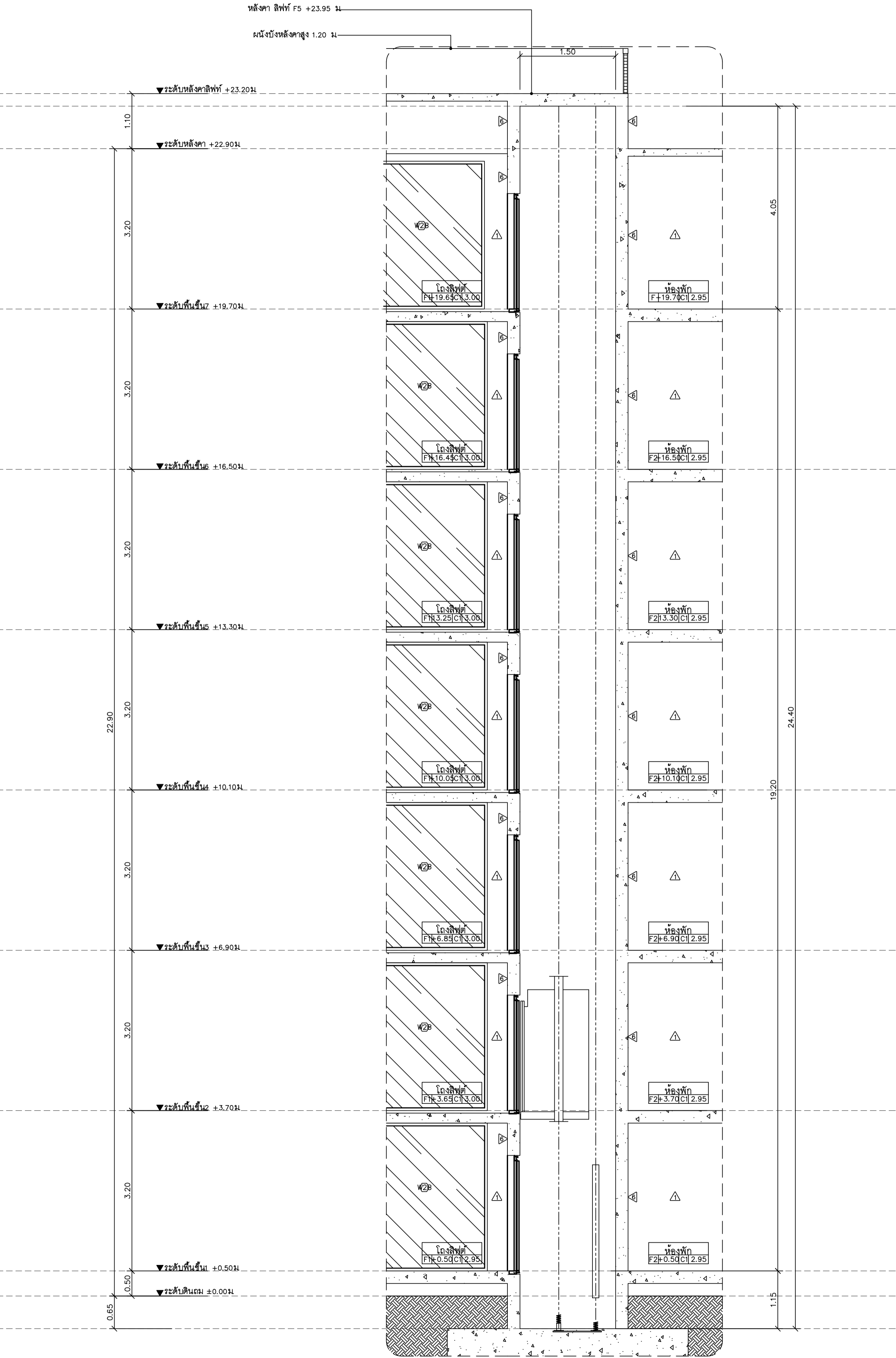
A-20	SHEET NO. : 20
	TOTAL SHEET : 24



แปลนลิฟท์ชั้น 1-7
มาตราส่วน 1 : 50



แปลนหลังคาลิฟท์
มาตราส่วน 1 : 50



รูปตัดขยายลิฟท์ L-1
มาตราส่วน 1 : 50





มหาวิทยาลัยราชภัฏ เชียงใหม่

แปลนภาคตัด

25 sot13 Sirimangkalajam Rd.
Suthep Muang changmai
Tel 053 894816
Fax 053 894896

PROJECT:

อาคารหอพักนักศึกษา 7 ชั้น
กลุ่มที่ 2 อาคาร E และ F

LOCATION:

ศูนย์แม่ริม อำเภอแม่ริม
จังหวัดเชียงใหม่

ARCHITECTS:

บริษัท ชูธรรมชว. ส.สจ. 3000

วรรัตน์ รัตนศรี ภูษิต 17474

เบ็ญจมาภรณ์ ภูษิต 18332

LANDSCAPE ARCHITECTS:

บริษัท เจริญศิริวิมล ส.ศก. 79

ENGINEERS:

ศ.ดร.วศ. โยธเนศ สย. 8674

ศักดิ์ชัย ทองพันธ์ ภูษิต 33429

ELECTRICAL ENGINEERS:

จำนงค์ ไชยกุล ส.ศก. 4537

SANITARY ENGINEERS:

สุภชัย ศรีอินทร์ ส.ศ. 276

MECHANICAL ENGINEERS:

สมจิตร ชินใจ ส.ศก. 4172

TITLE:

แบบขยายระเบียงห้องพัก 1A, 1B

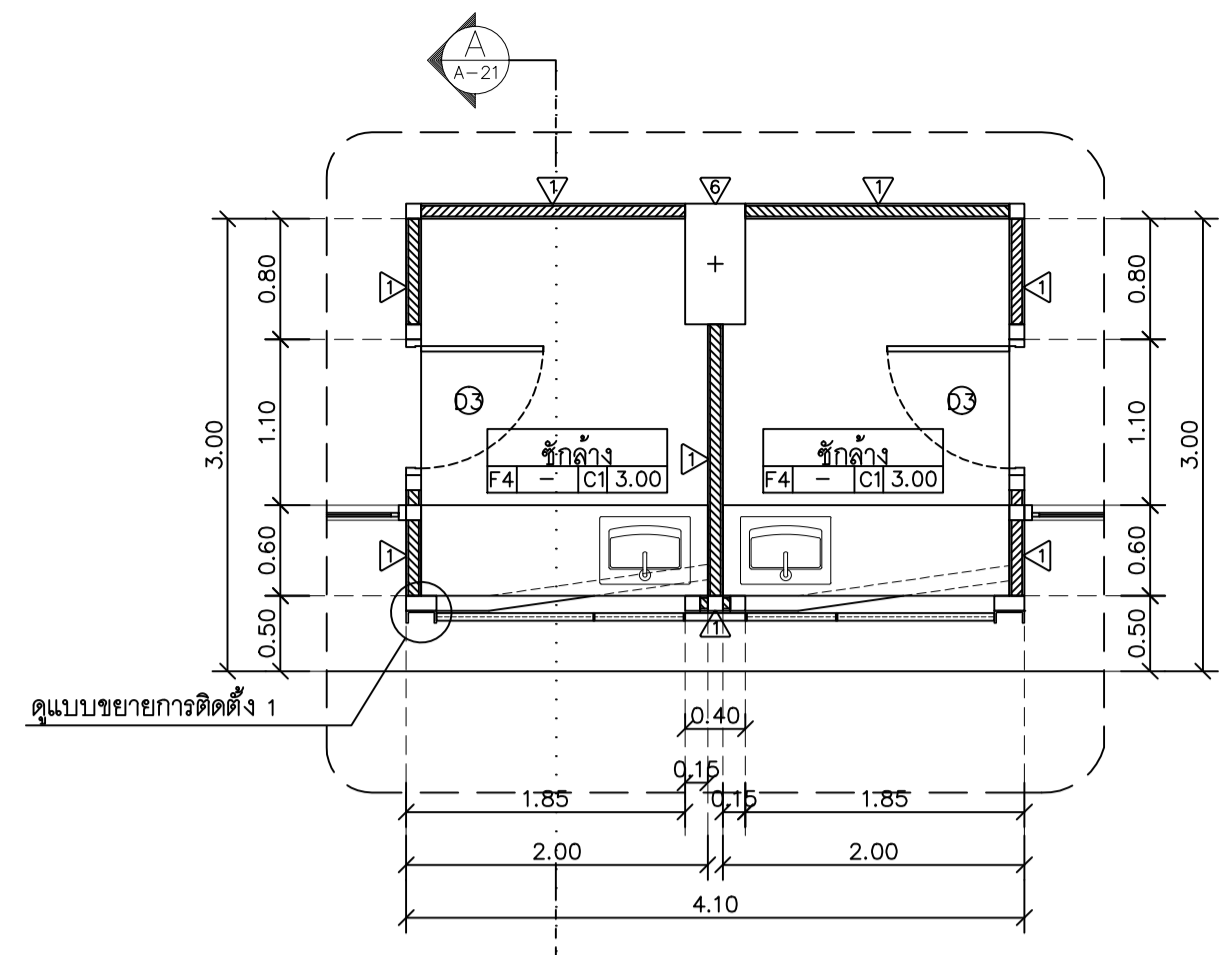
SCALE:

1 : 50

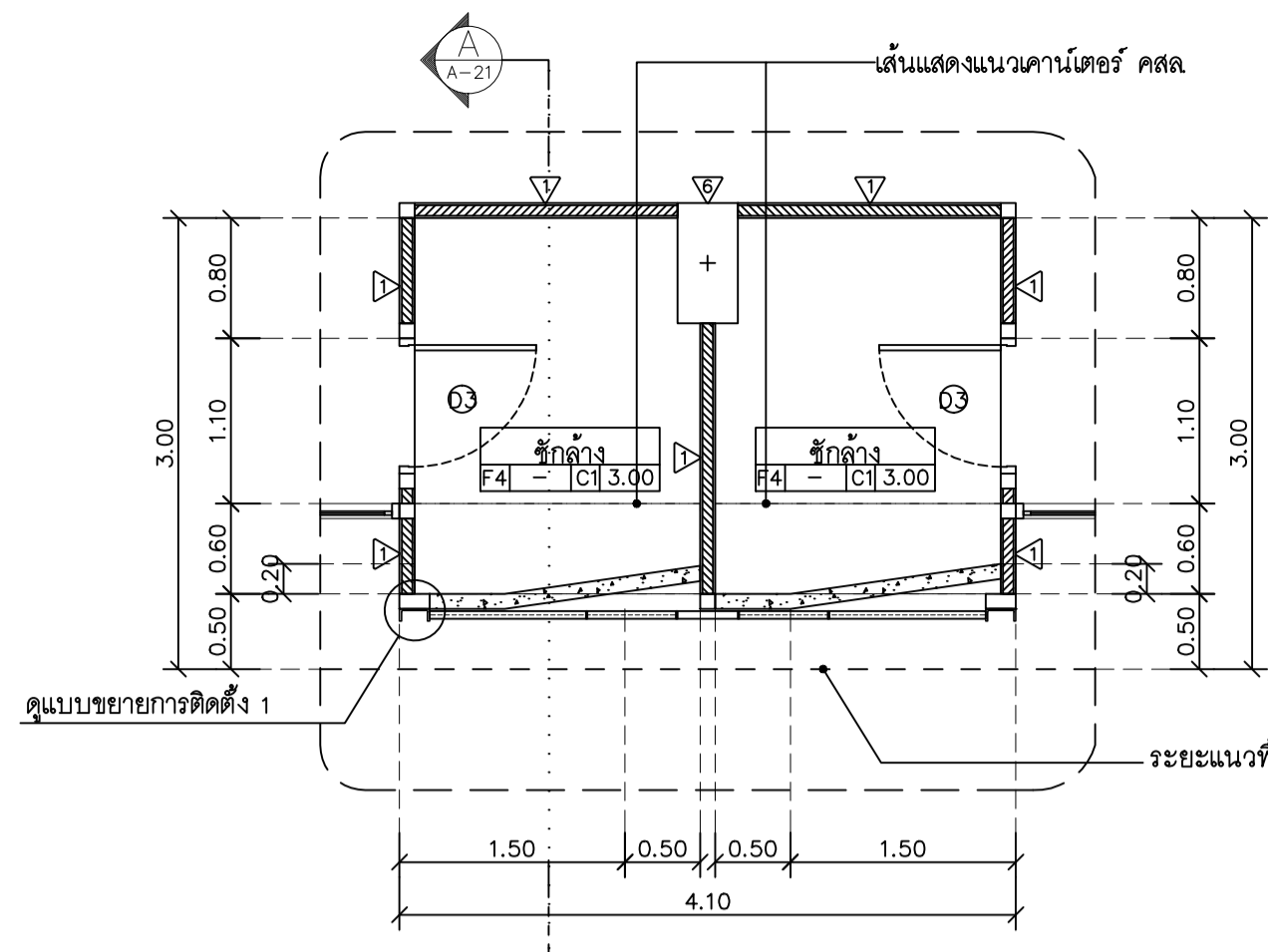
APPROVED BY:

REVISION

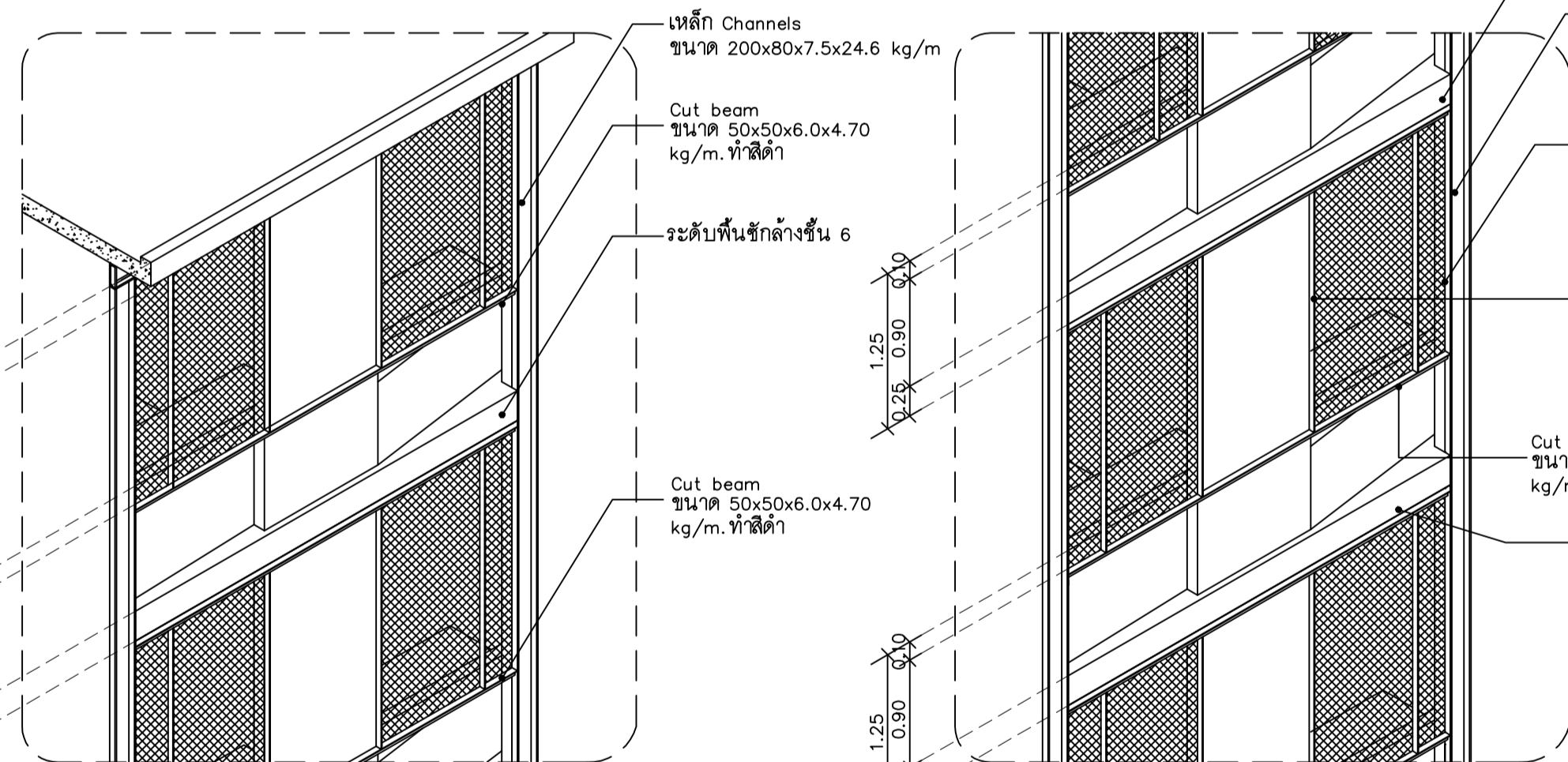
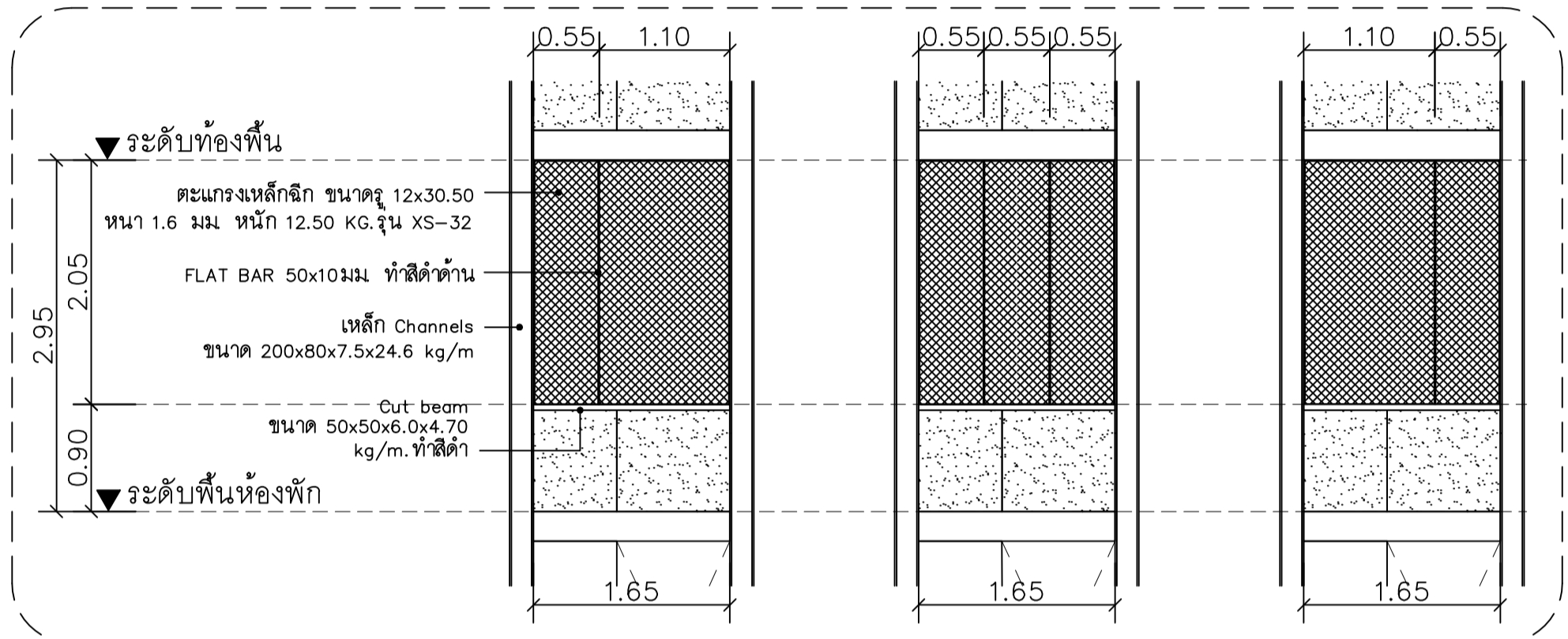
NO. DESCRIPTION DATE



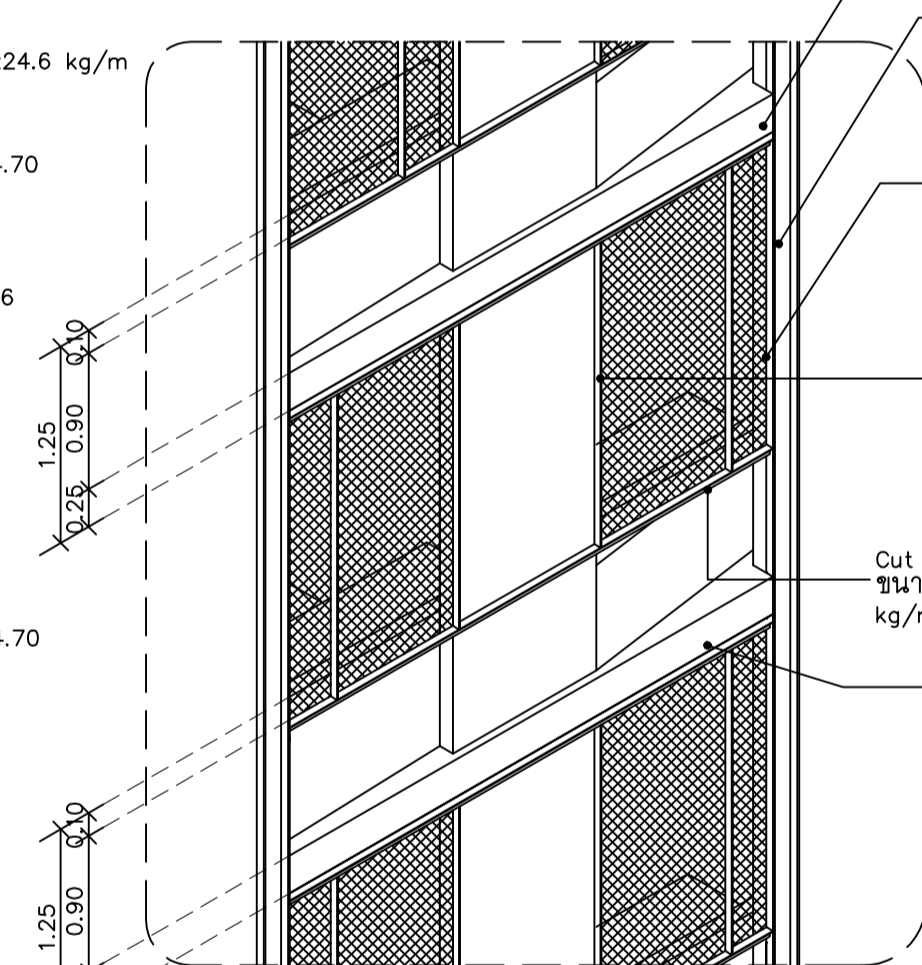
แปลนขยายระเบียงห้องพัก 1A ,1B (บนคาร์เตอร์) AR-1 A-21
ขนาดส่วน 1 : 50



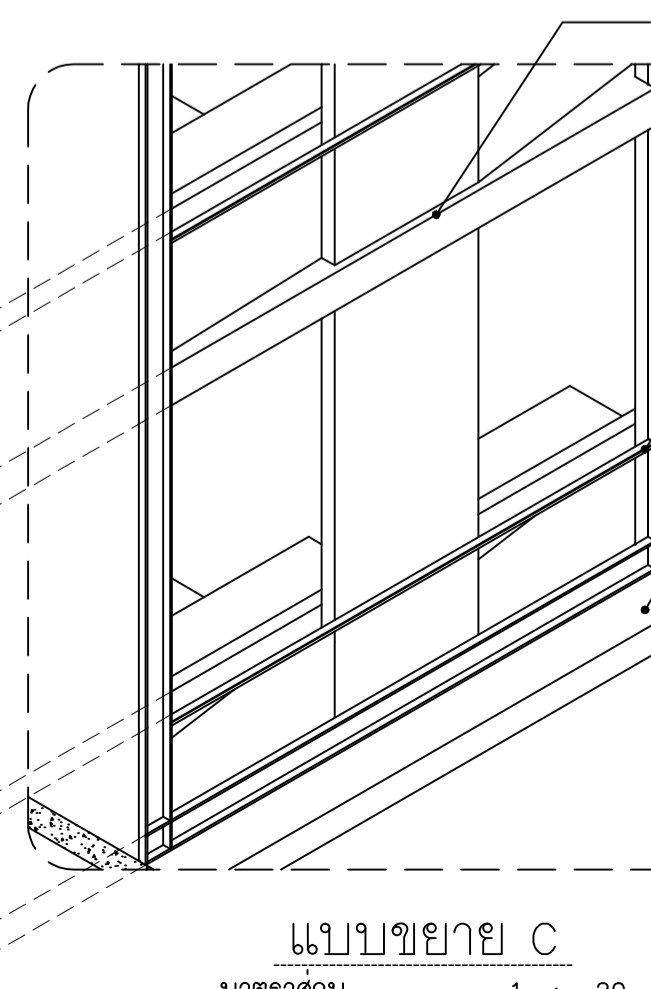
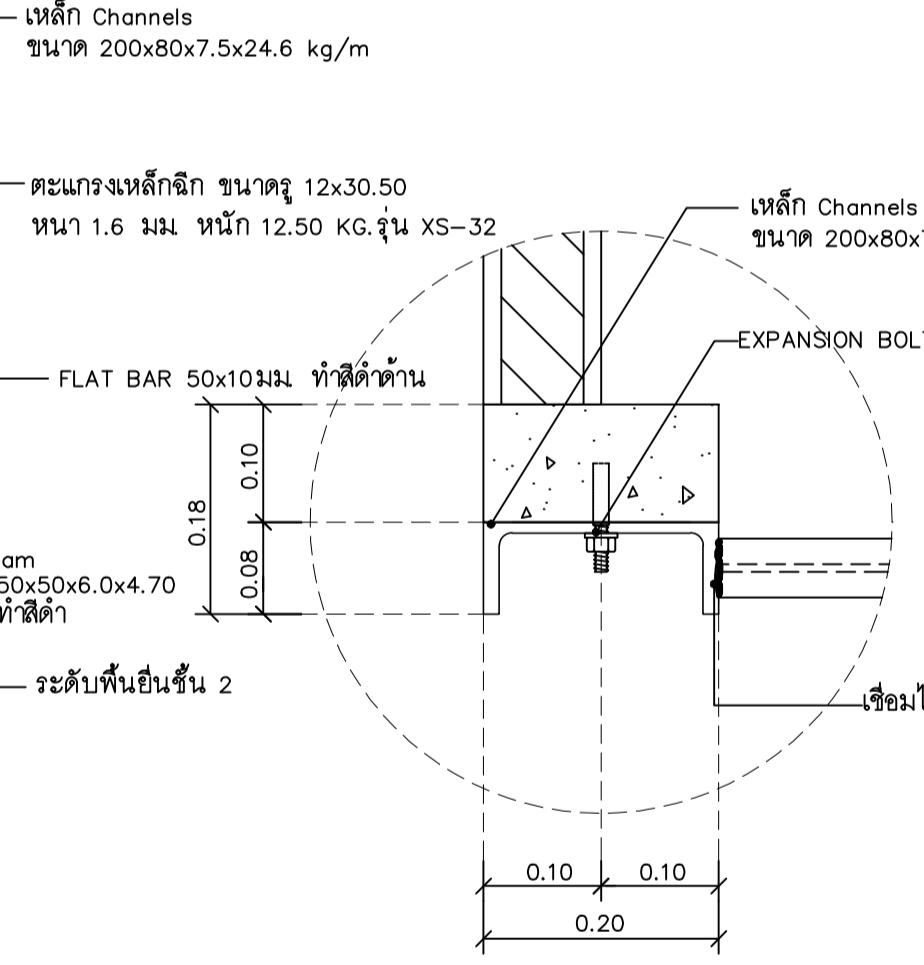
แปลนขยายระเบียงห้องพัก 1A ,1B (ล่างคาร์เตอร์)
ขนาดส่วน 1 : 50



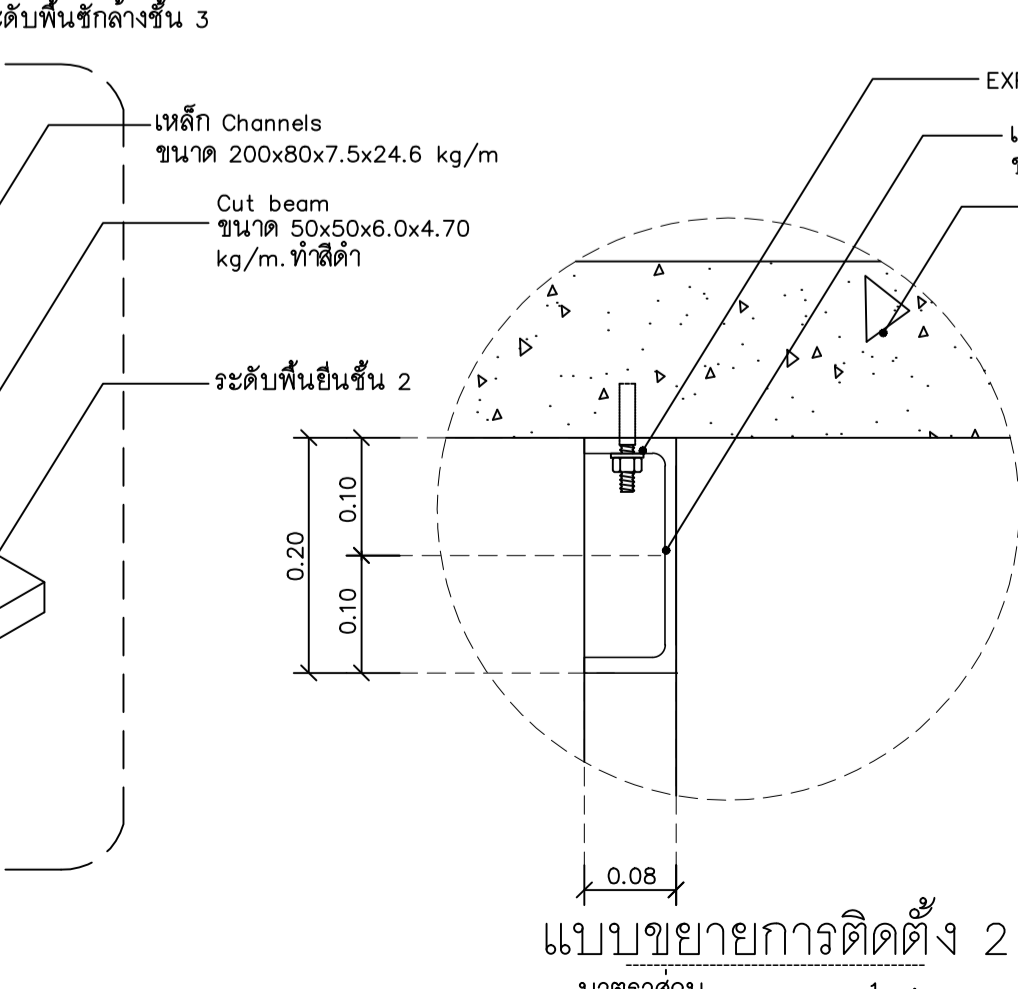
แบบขยาย A
ขนาดส่วน 1 : 20



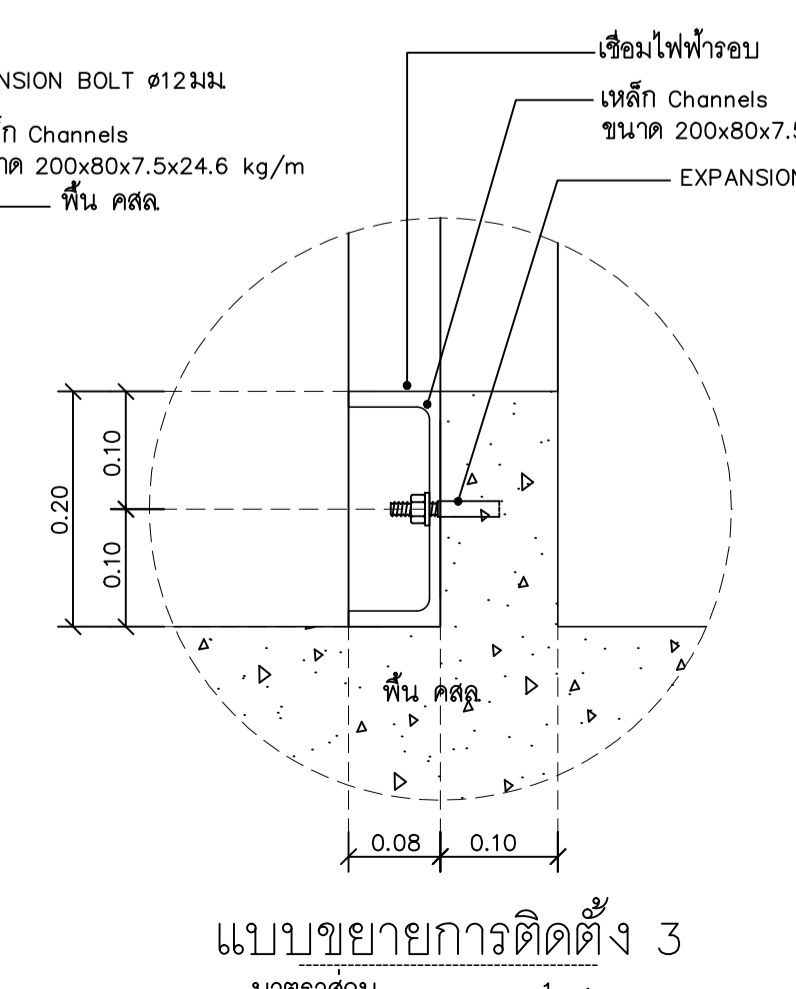
แบบขยาย B
ขนาดส่วน 1 : 20



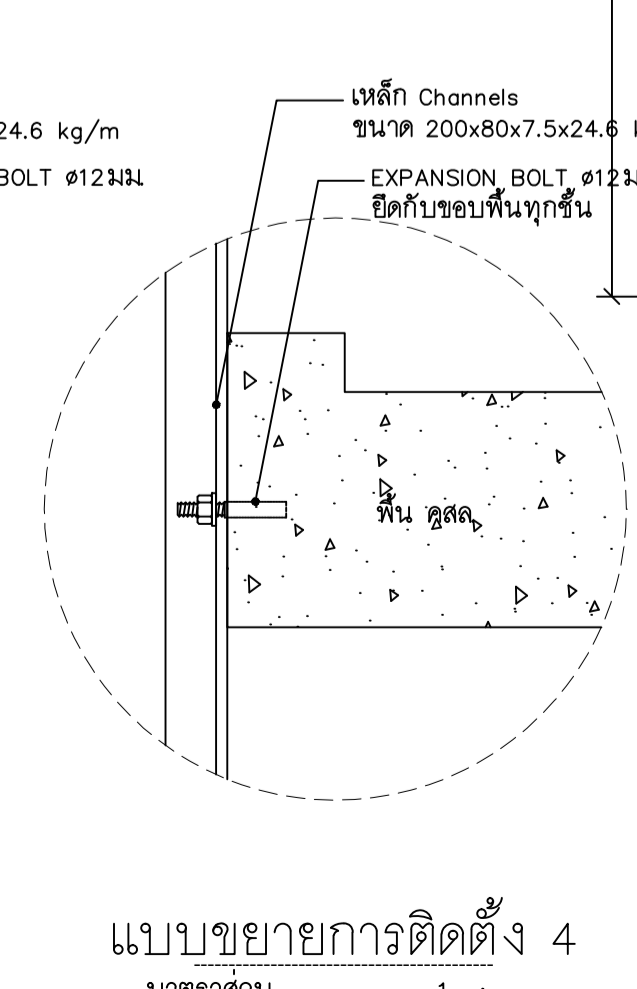
แบบขยาย C
ขนาดส่วน 1 : 20



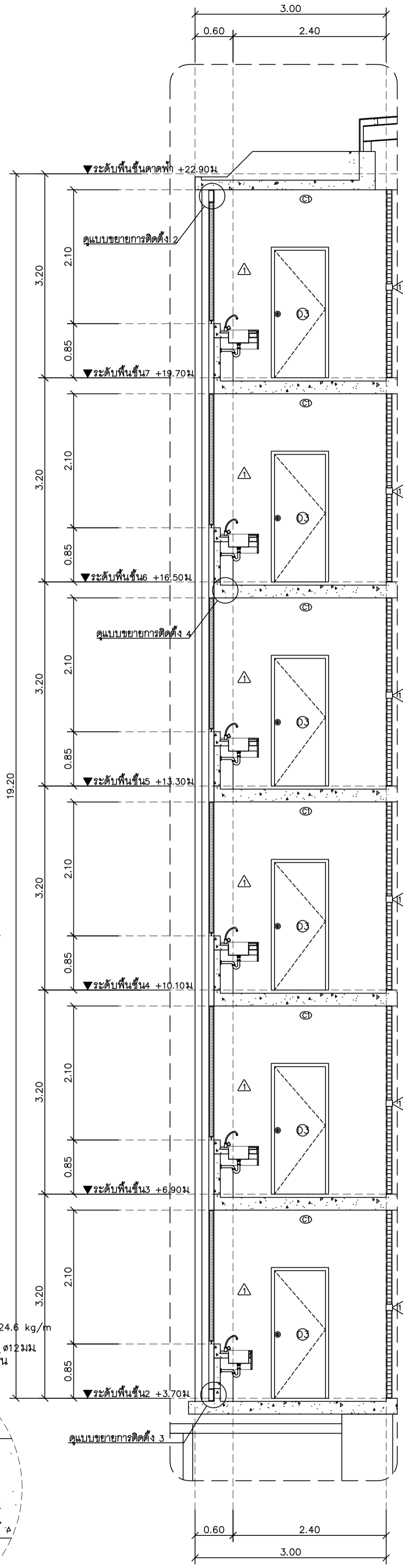
แบบขยายการติดตั้ง 2
ขนาดส่วน 1 : -



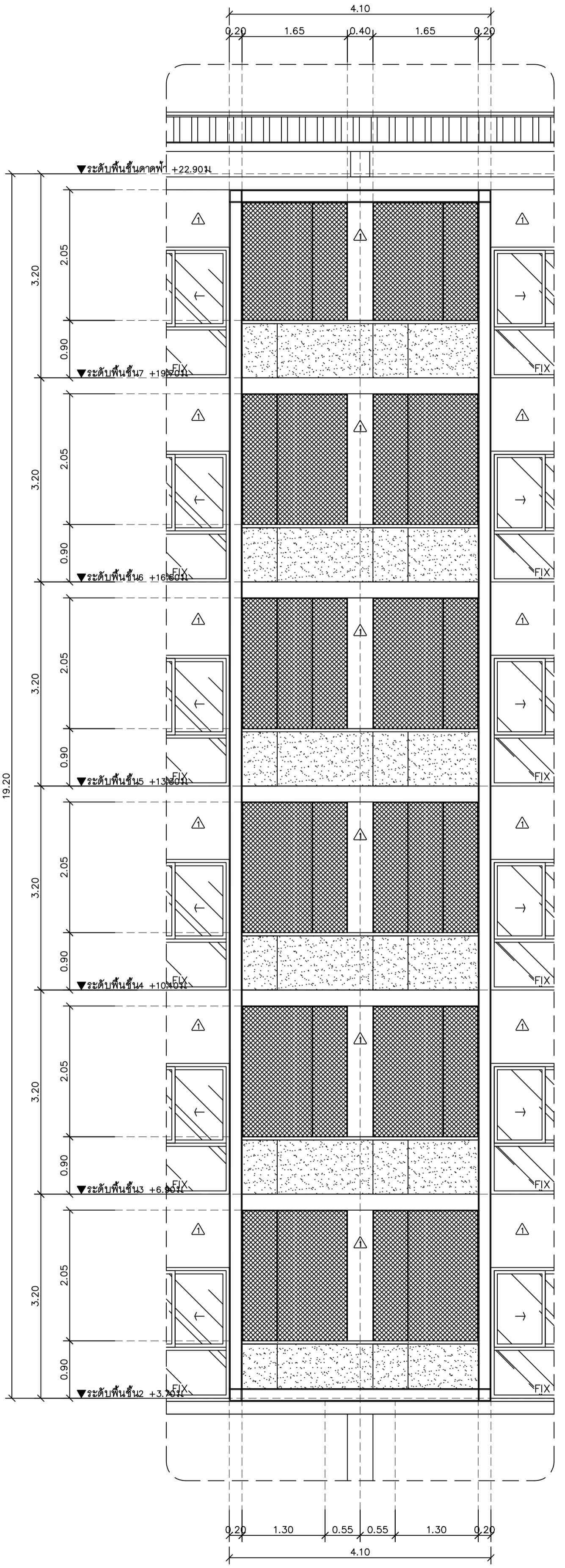
แบบขยายการติดตั้ง 3
ขนาดส่วน 1 : -



แบบขยายการติดตั้ง 4
ขนาดส่วน 1 : -



รูปตัดขยายระเบียง
ขนาดส่วน 1 : 50



รูปตัดกันขยายระเบียง
ขนาดส่วน 1 : 50

PROJECT NO : อาคาร F

SHEETS NO: 21

TOTAL SHEET: 24

A-21

PROJECT:

อาคารหอพักนักศึกษา 7 ชั้น
กลุ่มที่ 2 อาคาร E และ F

LOCATION:

ศูนย์แม่ริม อำเภอแม่ริม
จังหวัดเชียงใหม่

ARCHITECTS:

บริษัท สุพรรณพร เอส.เอส.3000

วรรัตน์ รัตนรัตน์ เอส.เอส.17474

เบ็ญจมิตร ภักดีงาม เอส.เอส.18332

LANDSCAPE ARCHITECTS:

บริษัท เจเรียมวิวกอส เอส.เอส.79

ENGINEERS:

ศ.ดร.ชัย โชนแสน สย.8674

ศักดิ์ชัย ทองพันธ์ อย.33429

ELECTRICAL ENGINEERS:

จ่านงค์ ไชยพล สทท.4537

SANITARY ENGINEERS:

สุกชัช ศรีอินทร์ สด.276

MECHANICAL ENGINEERS:

สมจิตร ชินะโร สทท.4172

TITLE:

แบบขยายระเบียงห้องพัก 2A, 2B

SCALE:

1: 50

APPROVED BY:

REVISION

NO.	DESCRIPTION	DATE

PROJECT NO :

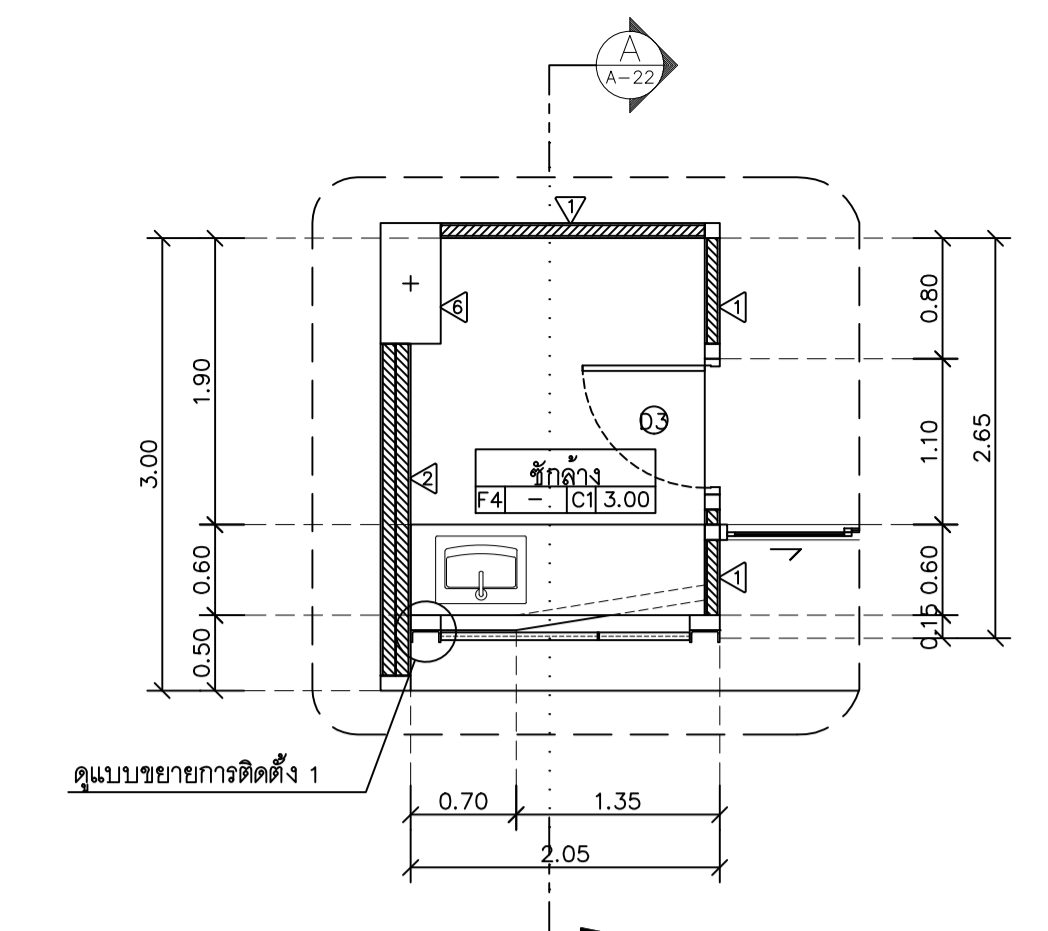
อาคาร F

SHEETS NO:

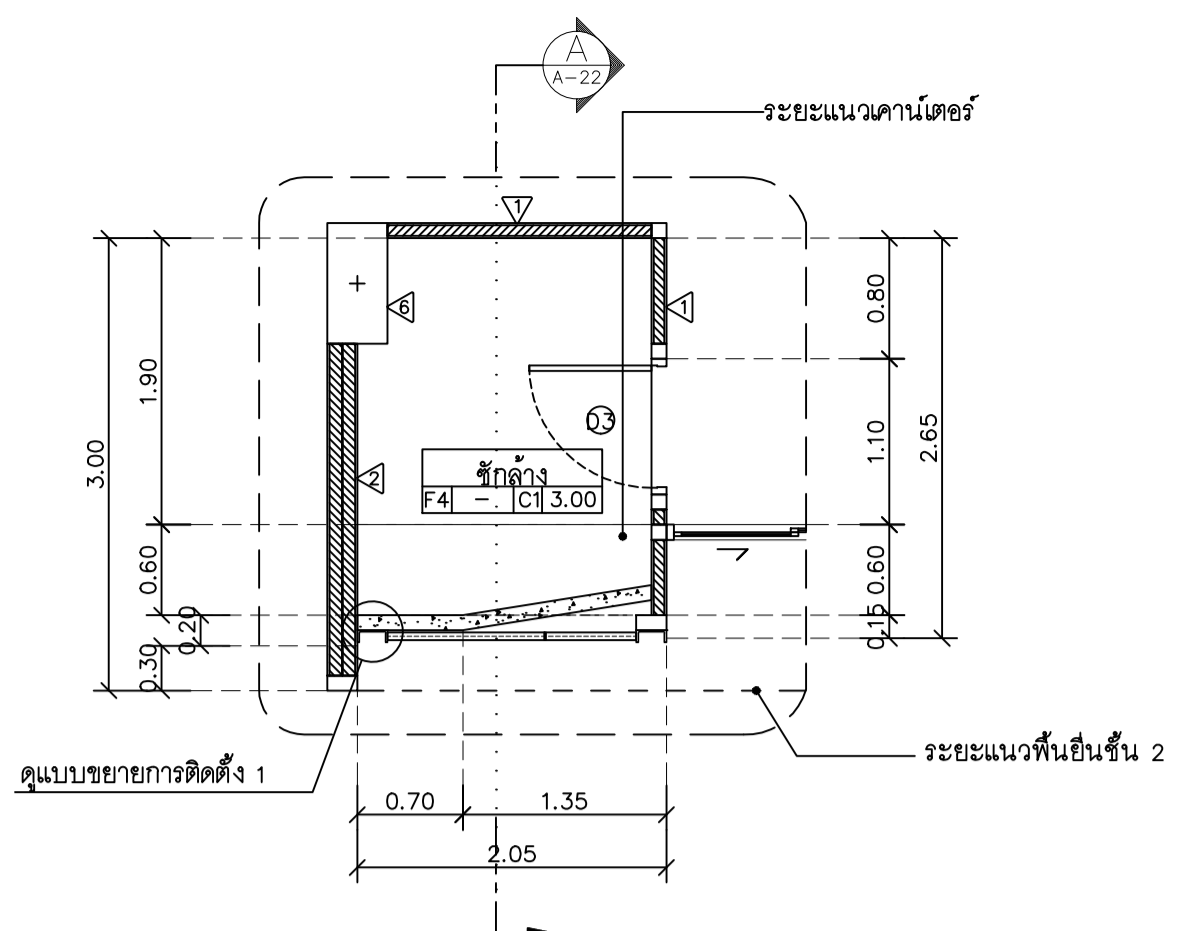
22

TOTAL SHEET:

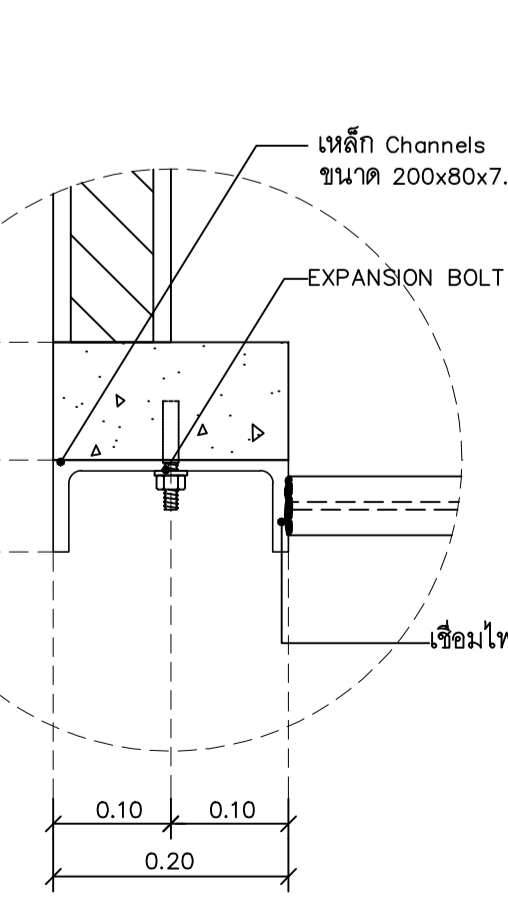
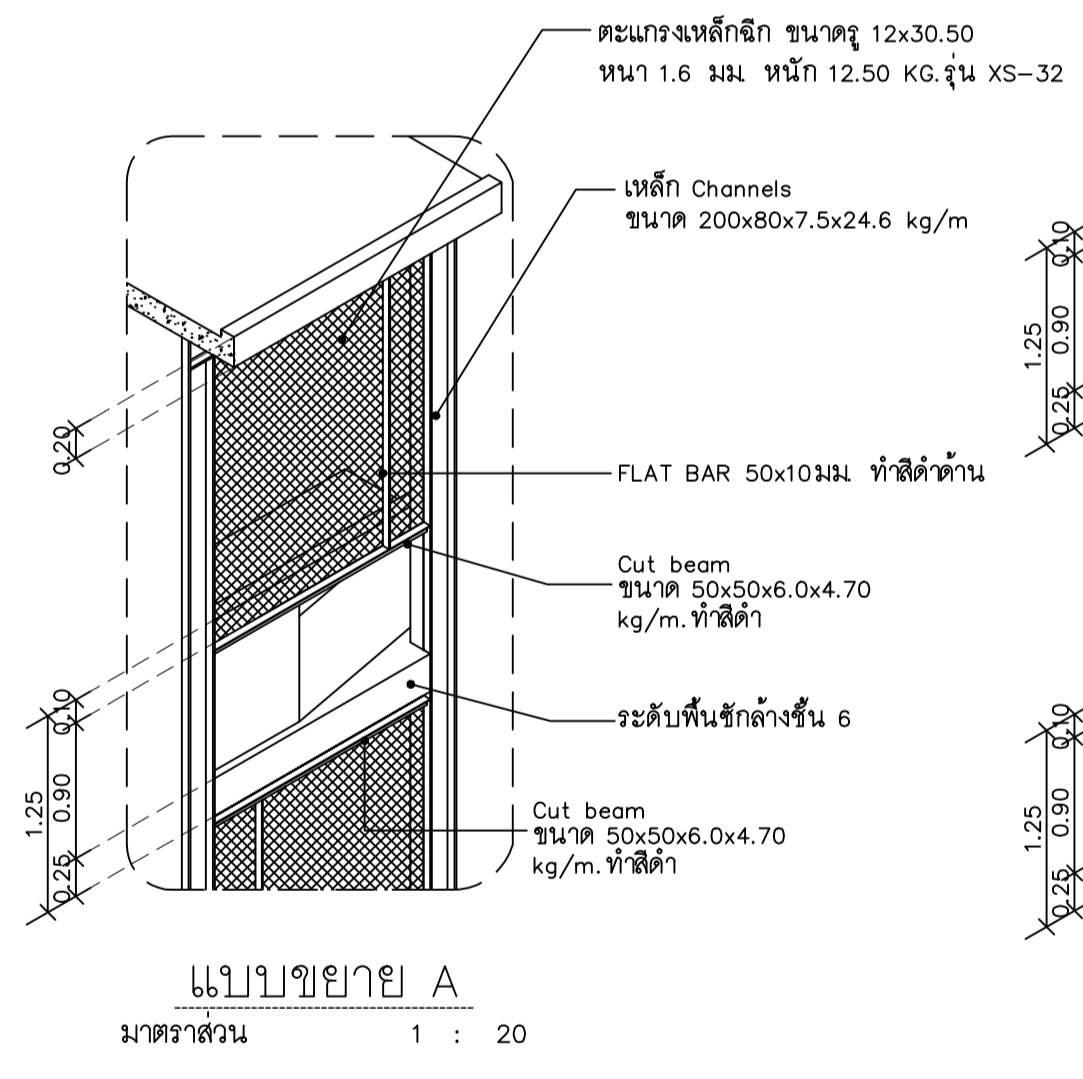
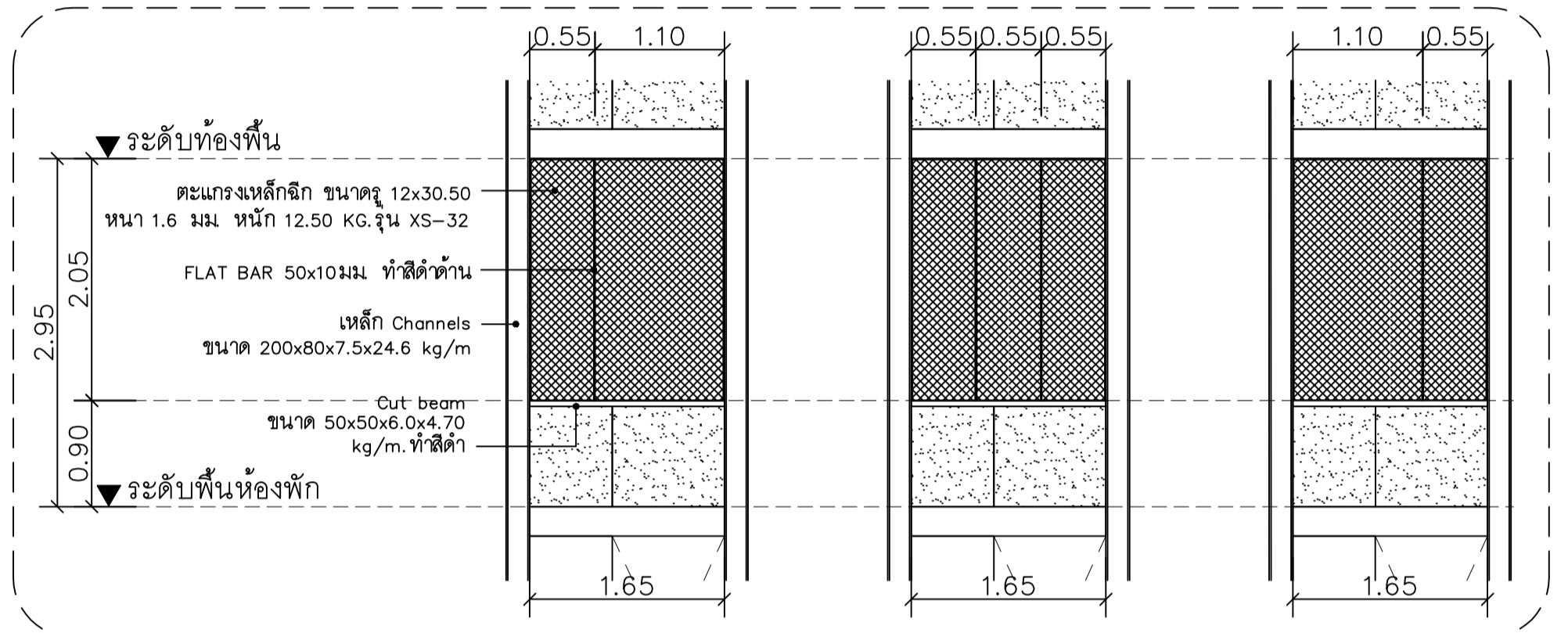
24



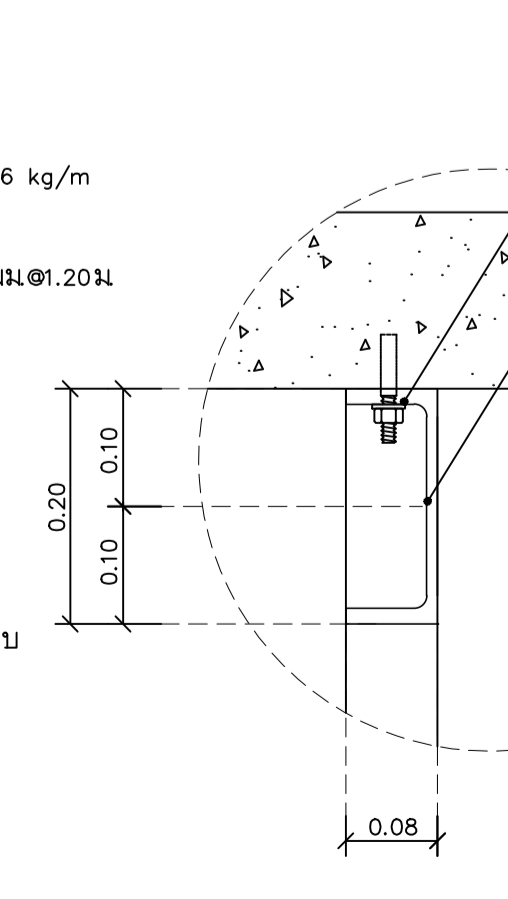
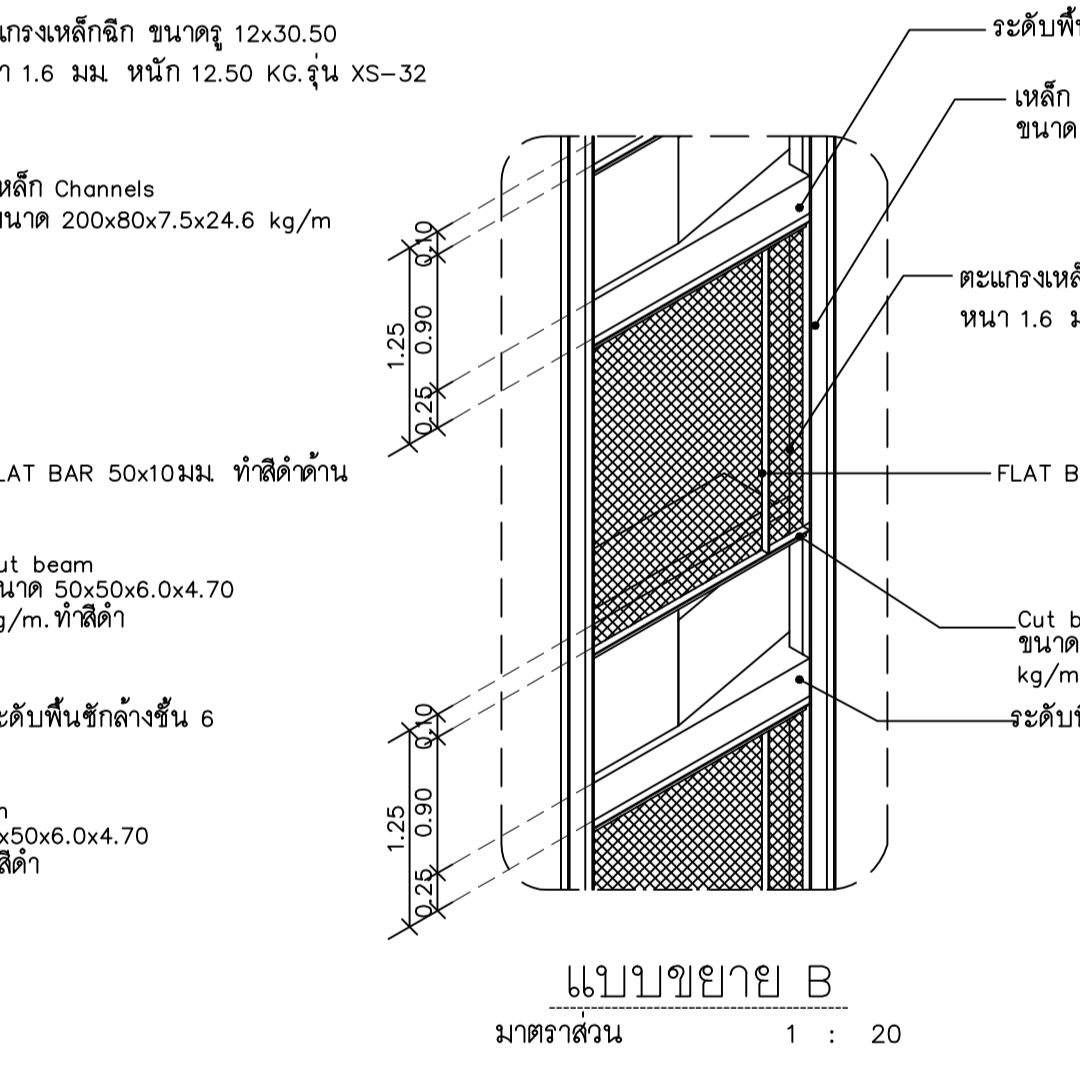
แปลนขยายระเบียงห้องพัก 2A, 2B (บนเคอร์เตอร์)
มาตราส่วน 1 : 50



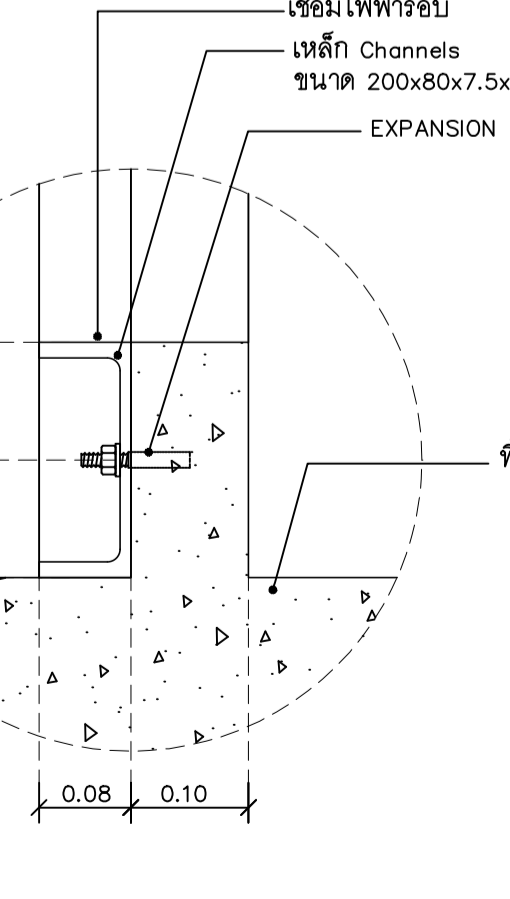
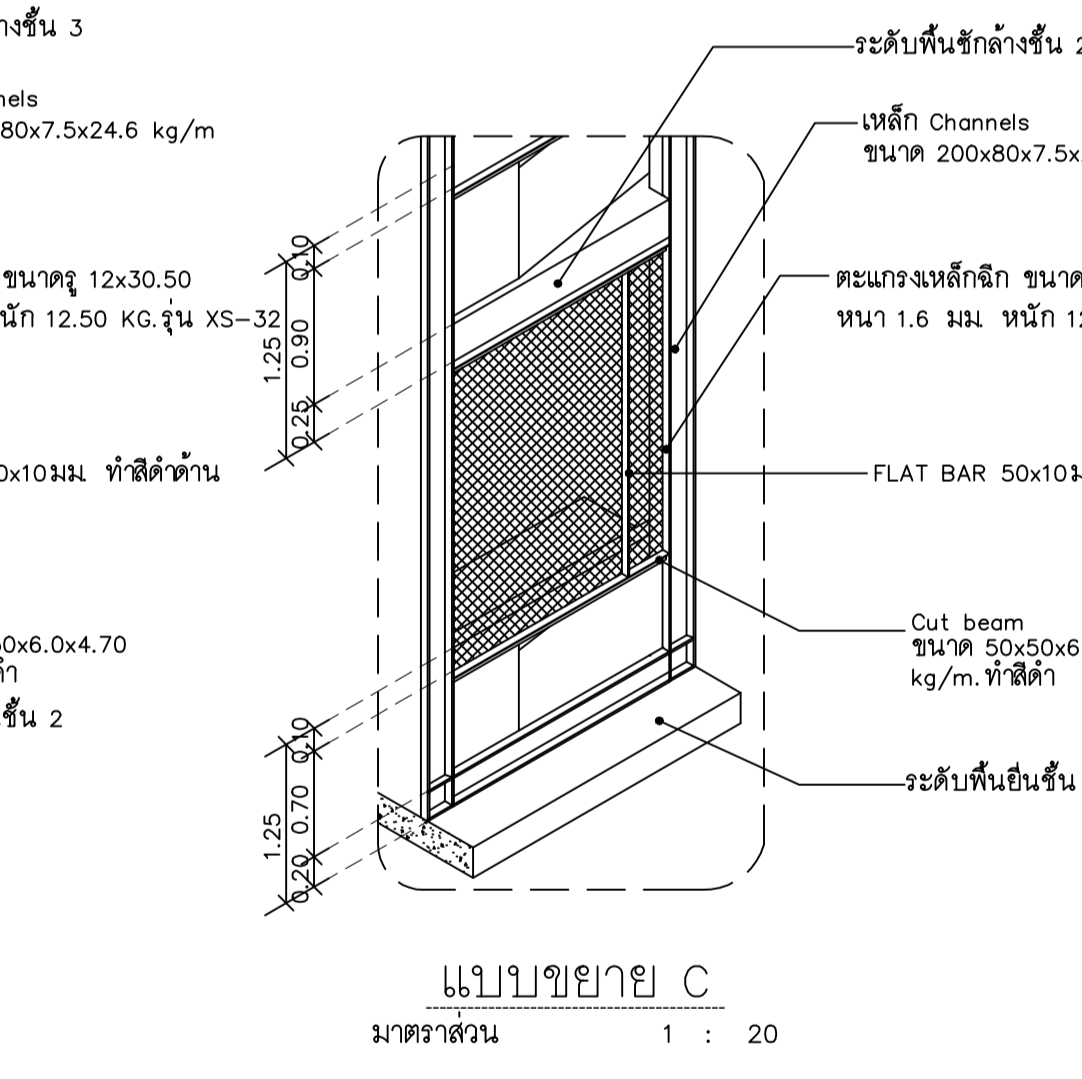
แปลนขยายระเบียงห้องพัก 2A, 2B (ล่างเคอร์เตอร์)
มาตราส่วน 1 : 50



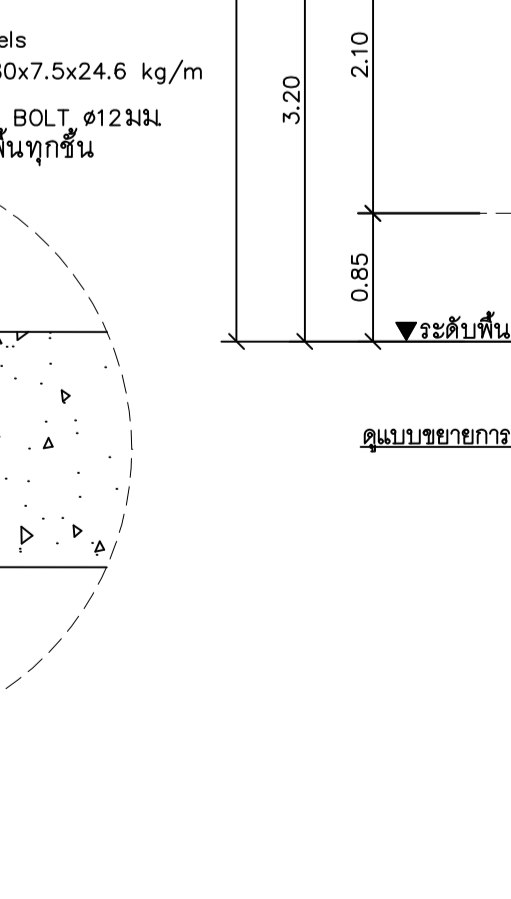
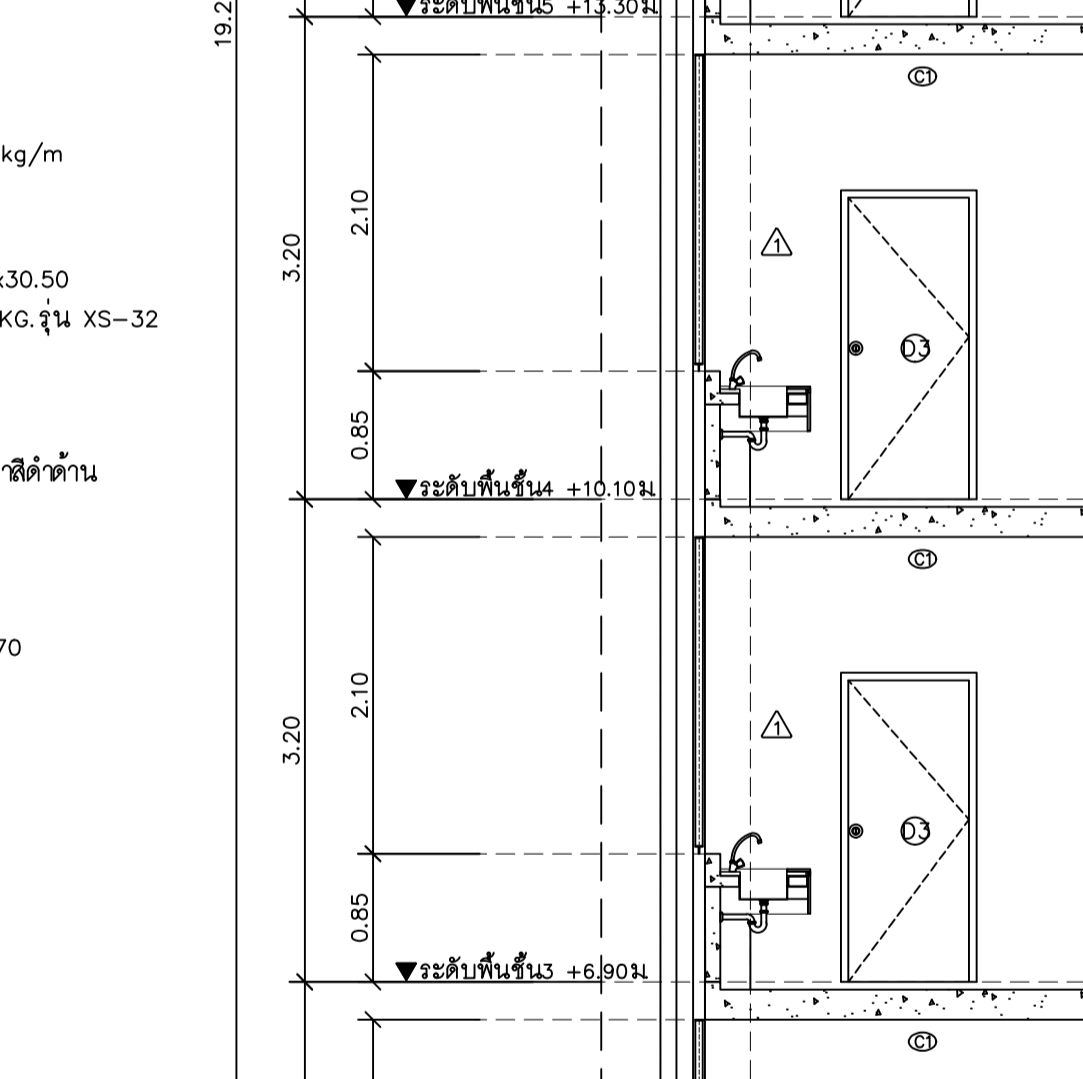
แบบขยายการติดตั้ง 1
มาตราส่วน 1 : -



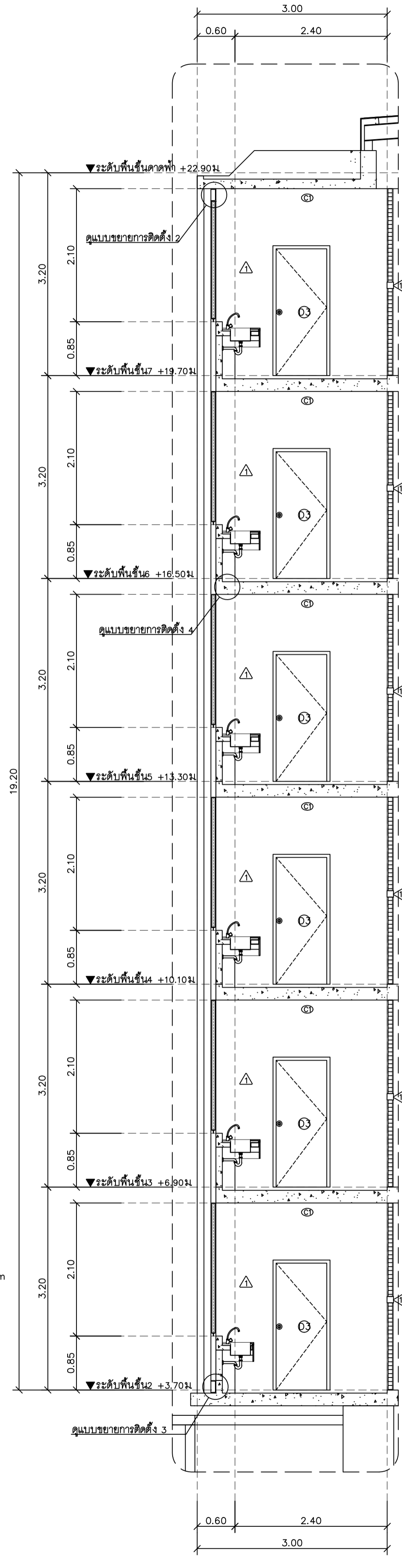
แบบขยายการติดตั้ง 2
มาตราส่วน 1 : -



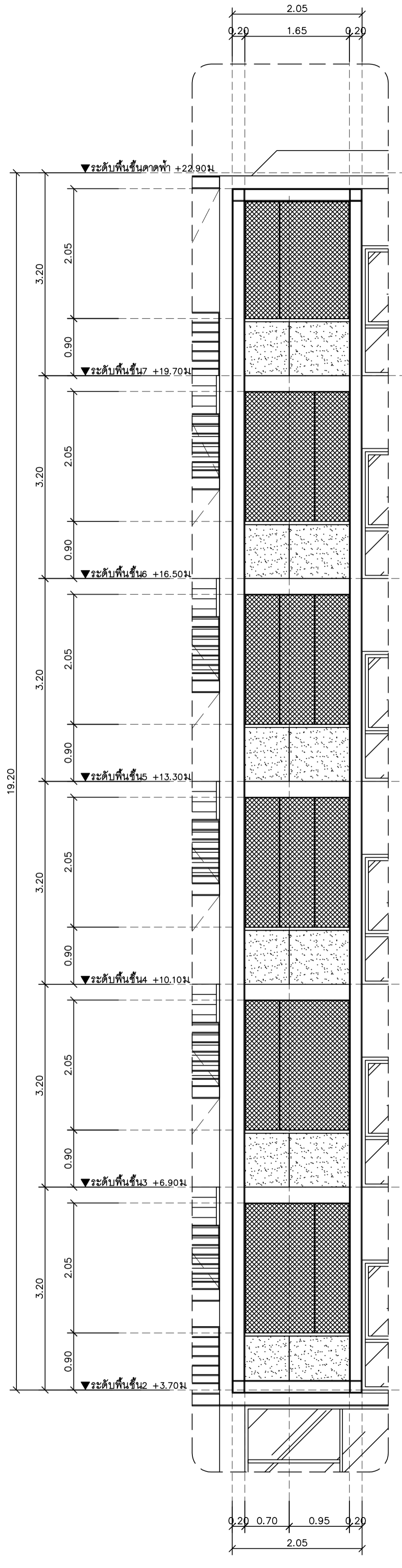
แบบขยายการติดตั้ง 3
มาตราส่วน 1 : -



แบบขยายการติดตั้ง 4
มาตราส่วน 1 : -



รูปตัดขยายระเบียง
มาตราส่วน 1 : 50



รูปด้านขยายระเบียง
มาตราส่วน 1 : 50



มหาวิทยาลัยเชียงใหม่

แปลนฤกษ์

25 soi 13 Sirimangkalajum Rd.
Suthep Muang Chiangmai
Tel 053 894816
Fax 053 894896

PROJECT:

อาคารหอพักนักศึกษา 7 ชั้น
กลุ่มที่ 2 อาคาร E และ F

LOCATION:

ศูนย์แม่ริม อำเภอแม่ริม
จังหวัดเชียงใหม่

ARCHITECTS:

ช่วยเขียน: สุธรรมพรพร ว. ส.ศก. 3000
วรรัตน์ รัตนวณิช. น.ศก. 17474
เกียรติยศ วัฒนวิทย์. น.ศก. 18332

LANDSCAPE ARCHITECTS:

จิรัชย์ เจริญศิริบรรณ ส.ภ.ศ. 79

ENGINEERS:

ศทพญ. ไชยแดน สย 8674
ศักดิ์ชัย ทองพันธ์ จภ 33429

ELECTRICAL ENGINEERS:

จ่านงค์ ไชยวาล สพท. 4537

SANITARY ENGINEERS:

สุภชัย ศรีอินทร์ สศ. 276

MECHANICAL ENGINEERS:

สมจิตร ชินโช สก. 4172

TITLE:

แปลนสายกระแสเบืองพื้นชั้นที่ 1

SCALE:

1 : 100

APPROVED BY:

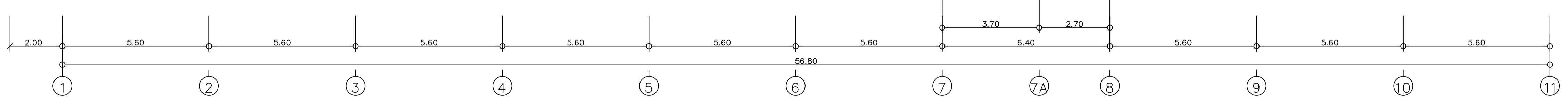
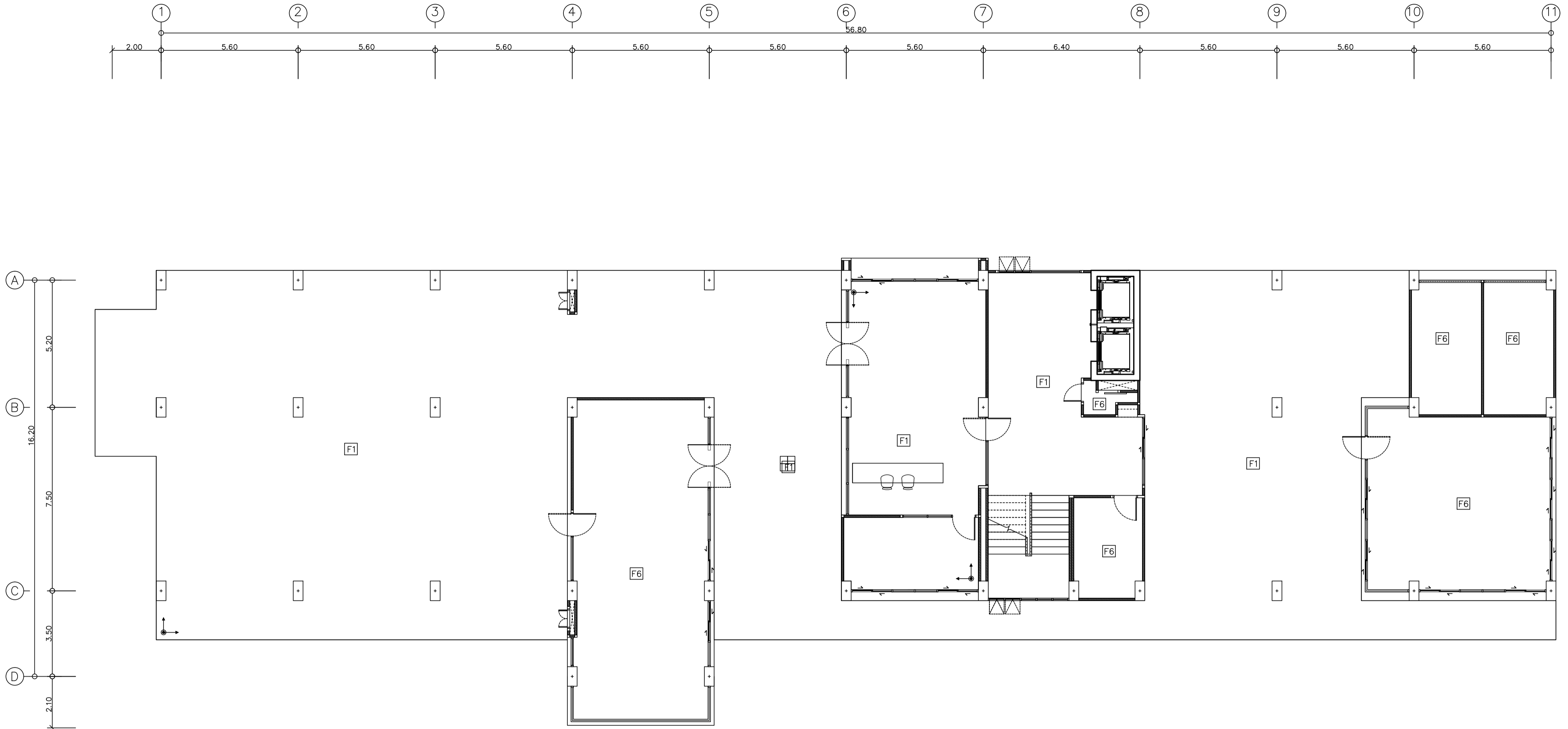
REVISION

NO.	DESCRIPTION	DATE

PROJECT NO :

อาคาร F

A-23	SHEETS NO: 23
	TOTAL SHEET: 24



แปลนสายกระแสเบืองพื้นชั้นที่ 1
มาตราส่วน 1 : 100



มหาวิทยาลัยเชียงใหม่

แปลนอาคาร

25 soi13 Sirimangkalajam Rd.
Suthep Muang Chiangmai
Tel 053 894816
Fax 053 894896

PROJECT:

อาคารหอพักนักศึกษา 7 ชั้น
กลุ่มที่ 2 อาคาร E และ F

LOCATION:

ศูนย์แม่ริม อำเภอแม่ริม
จังหวัดเชียงใหม่

ARCHITECTS:

ชวนิชัย สุธรรมชาวี ส.ศด.3000
วรรัตน์ รันนอยชัย ก.ศด.17474
เกียรติมอญ ฉันทนิเวศ ส.ศด.18332

LANDSCAPE ARCHITECTS:

วิชัย เจริญศิริวิมล ส.กส.79

ENGINEERS:

ศทวัญ ไขแสน สย.8674

ศักดิ์ชัย ทองพันธัง กบ 33429

ELECTRICAL ENGINEERS:

จำนงค์ ไชยวาล สพก.4537

SANITARY ENGINEERS:

สุภชัย คงอินทร์ สศ.276

MECHANICAL ENGINEERS:

สมจิตร ชินใจ สก.4172

TITLE:

แปลนอาคารกระเบื้องพื้นชั้นที่ 2-7

SCALE:

1 : 100

APPROVED BY:

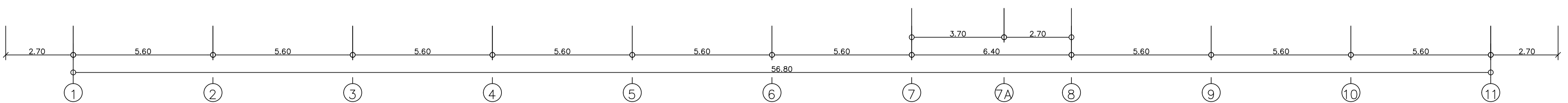
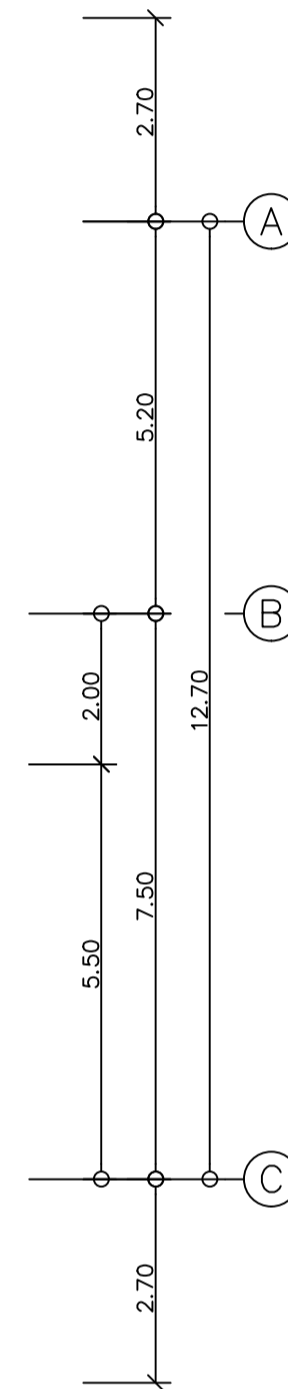
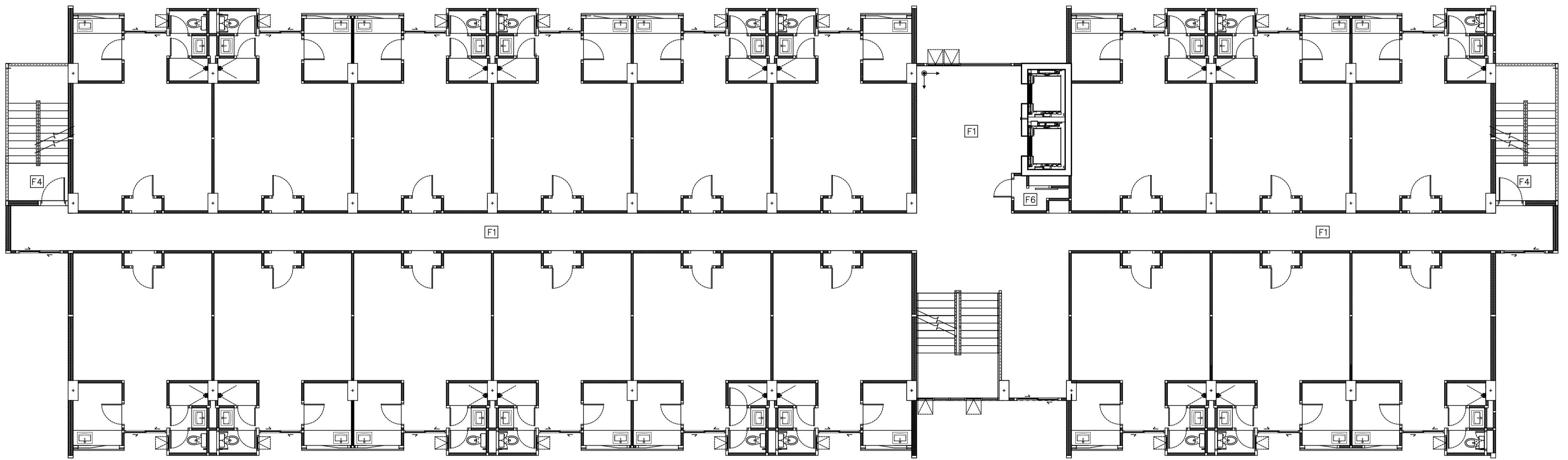
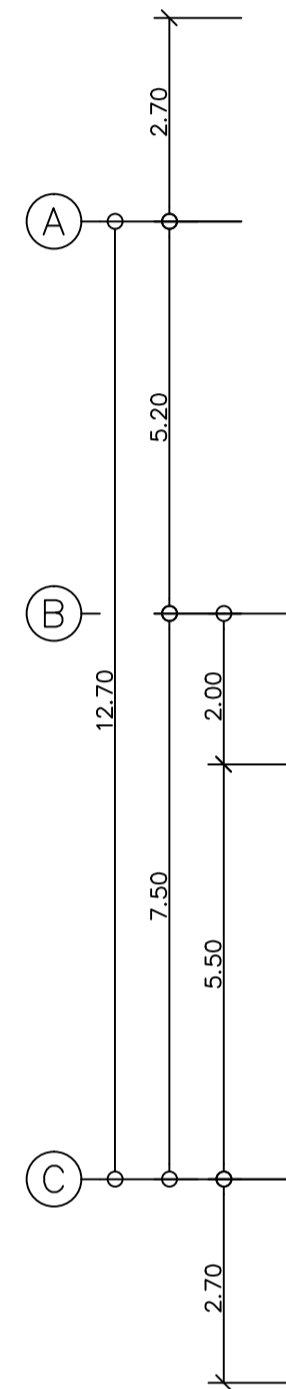
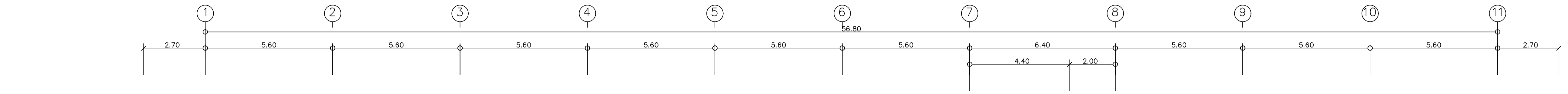
REVISION

NO.	DESCRIPTION	DATE

PROJECT NO :

อาคาร F

A-24	SHEETS NO:	24
	TOTAL SHEET:	24



แปลนลายกระเบื้องพื้นชั้นที่ 2-7
มาตรฐาน 1 : 100

แบบสถาปัตยกรรม

ARCHITECTURE

อาคาร F



CMRU

แบบก่อสร้างหอพักนักศึกษา 7 ชั้น กลุ่มที่ 2 อาคาร E และ F
มหาวิทยาลัยราชภัฏ เชียงใหม่
สถานที่ตั้ง ศูนย์แม่ริม อำเภอแม่ริม จังหวัดเชียงใหม่

DRAWING SET	ISSUED	OF	PACKAGE
A	แบบสถาปัตยกรรม		24
	ARCHITECTURE		

TOTAL SHEETS:	24	ISSUED DATE :	มีนาคม 2562
PROJECT NO.			